

Upínací páky s excentrem z nerezů

axiální dolní upínání

SPECIFIKACE

Typy

- Typ **KV**: páka s kulovou rukojetí, šikmá (regulovatelná)
- Typ **GV**: páka s kulovou rukojetí, rovná (regulovatelná)
- Typ **SK**: se šestihranem

Směr upínání

- Typ **R**: otáčení ve směru hodinových ručiček (upínání doprava).
- Typ **L**: otáčení proti směru hodinových ručiček (upínání doleva).

Nerezová ocel

- Excentr, AISI 303, chemicky poniklováno
- Závitový čep a podložka, AISI 630, popouštěno, chemicky poniklováno
- Páka (Typ KV), AISI 303, pískovaný matný povrch

Kulové rukojeti DIN 319 (viz. strana 538)

Plast

Duroplast

barva černá, lesklý povrch

INFORMACE

Upínací páky s excentrem z nerezové oceli GN 918.7 mají spirálový povrchový klín, který umožňuje rychlé a bezpečné upínání a uvolňování. Mají relativně velký rozsah nastavení a vysokou upínací sílu. Díky malému úhlu sklonu klínu je excentr samosvorný.

Páka s kulovou rukojetí je spojená s excentrem prostřednictvím ozubení, které umožňuje nastavit nejvýhodnější upínací polohu, popř. lze "regulovat" polohu páky dle potřeby.

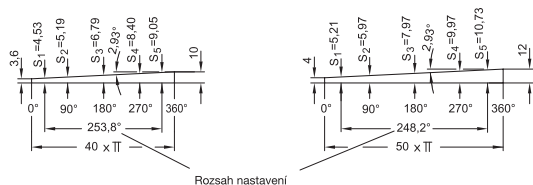
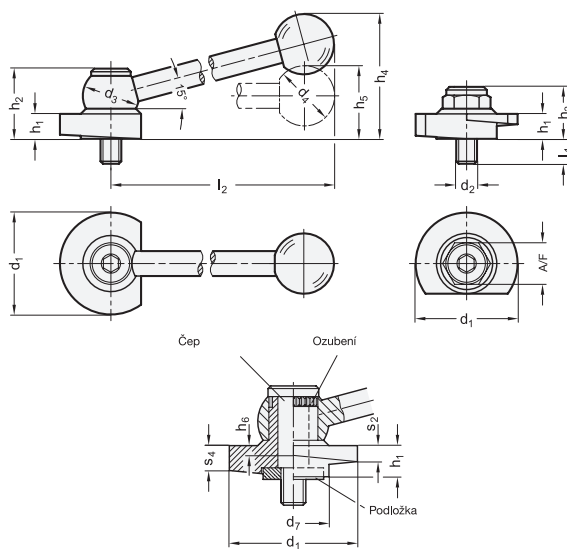
Závitový čep a podložka (viz. technické informace) jsou vzájemně přízpusobené tak, že i po přišroubování k tělesu lze excentrem volně otáčet. Použití podložky nevyžaduje žádné zvláštní požadavky na konstrukci závitového otvoru. To znamená, že prvek lze montovat i na stoly s T-drážkami.

Upínací páky s excentrem mají tu výhodu, že jimi lze po uvolnění v upínací oblasti otáčet.

Je doporučeno použití upínacího šroubu s kuličkou s ploškou GN 605 (viz. strana 928) spolu s upínacím excentrem.

TECHNICKÉ INFORMACE

- Vlastnosti nerezové oceli (viz. strana A26)



GN 918.7

STAINLESS STEEL

Označení	d1 -0.5	d2	d3	d4	d7	h1	h2	h3	h4 ≈	h5	h6	l1	l2 ≈	A/F	⚖
GN 918.7-40-GV-R	40	M 8	24	25	24	10	31	-	-	31	3.6	8	100	-	178
GN 918.7-40-GV-L	40	M 8	24	25	24	10	31	-	-	31	3.6	8	100	-	178
GN 918.7-50-GV-R	50	M 10	28	30	28	12	34.5	-	-	36	4	11	116	-	350
GN 918.7-50-GV-L	50	M 10	28	30	28	12	34.5	-	-	36	4	11	116	-	350
GN 918.7-40-KV-R	40	M 8	24	25	24	10	31	-	55	-	3.6	8	100	-	181
GN 918.7-40-KV-L	40	M 8	24	25	24	10	31	-	55	-	3.6	8	100	-	181
GN 918.7-50-KV-R	50	M 10	28	30	28	12	34.5	-	62	-	4	11	116	-	310
GN 918.7-50-KV-L	50	M 10	28	30	28	12	34.5	-	62	-	4	11	116	-	310
GN 918.7-40-SK-R	40	M 8	-	-	24	10	-	21	-	-	3.6	8	-	15	88
GN 918.7-40-SK-L	40	M 8	-	-	24	10	-	21	-	-	3.6	8	-	15	88
GN 918.7-50-SK-R	50	M 10	-	-	28	12	-	24	-	-	4	11	-	19	156
GN 918.7-50-SK-L	50	M 10	-	-	28	12	-	24	-	-	4	11	-	19	156

