

Závěsná oka (otočná)

SPECIFIKACE

Závěsná oka

Ocel, německá materiálová norma č. 1.6541

- kovaná
- vysokopevnostně popouštěná
- 100% elektromagneticky testovaná pevnost v tahu podle EN 1677
- práškově lakovaná, barva růžová

Montážní držák

- kovaná
- vysokopevnostně popouštěná
- 100% elektromagneticky testovaná pevnost v tahu
- práškově lakovaná, barva růžová

Šroub

Ocel, vysokopevnostně popouštěná
povrch: Delta Tone

Pouzdro

Ocel
galvanicky pozinkovaná



INFORMACE

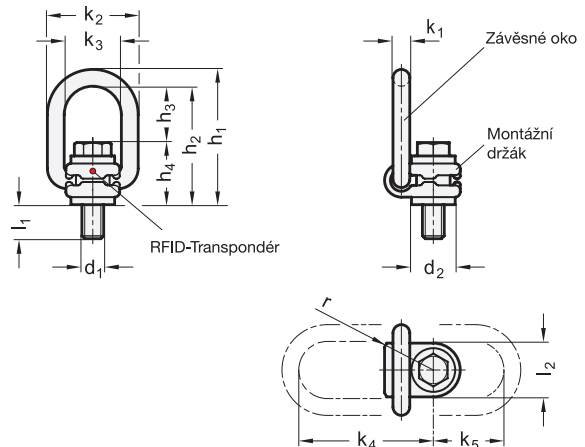
Závěsná oka GN 586.1 mohou být otočená do všech směrů při plném zatížení ve směru tahu.

Vyznačují se vysokou nosností a ověřenou bezpečností (koeficient bezpečnosti 4).

Stanovená nosnost uvedená v tabulce je jasně vyznačená na oku. Týká se to nejméně příznivého zatížení u typů zatížení uvedených v tabulce.

Závěsná oka GN 586.1 vyhovují směrnici strojího inženýrství Mechanical Engineering Directive 2006 / 42 / EG a jsou testována podle BG.

Integrovaný vysílač RFID jasně označuje a identifikuje závěsné a zvedací vybavení, např. v průběhu předepsané pravidelné kontroly.



GN 586.1

Označení	d1	d2	h1	h2	h3	h4	k1	k2	k3	k4	k5	l1	l2	r	A/F 1	A/F 2	Utahovací moment [Nm]	Jmenovité zatížení [t]	⚖
GN 586.1-M8	M 8	24	87	75	40	35	12	54	34	75	45	11	30	32	13	5	30	0.63	300
GN 586.1-M10	M 10	24	87	75	39	36	12	54	34	75	45	15	30	32	17	6	60	0.90	300
GN 586.1-M12	M 12	26	87	75	38	37	12	54	34	75	45	18	32	32	19	8	100	1.35	326
GN 586.1-M16	M 16	30	99	85	39	46	13.5	56	36	86	47	22	33	38	24	10	150	2.00	500
GN 586.1-M20	M 20	45	127	110	55	55	16.5	82	54	113	64	32	50	48	30	12	250	3.50	1200
GN 586.1-M24	M 24	45	143	125	67	58	18	82	54	130	78	37	50	48	36	14	400	4.50	1320
GN 586.1-M30	M 30	60	170	147	67	80	22.5	103	65	151	80	49	60	67	46	17	500	6.70	3000



Způsob montáže										
Počet	1	1	2	2	2	2	2	3 a 4	3 a 4	3 a 4
Úhel zavěšení	0°	90°	0°	90°	0° až 45°	45° až 60°	asymetr.	0° až 45°	45° až 60°	asymetr.
Součinitel	1	1	2	2	1,4	1	1	2,1	1,5	1
M 8	0.63 t	0.63 t	1.26 t	1.26 t	0.88 t	0.63 t	0.63 t	1.26 t	0.94 t	0.63 t
M 10	0.90 t	0.90 t	1.80 t	1.80 t	1.26 t	0.90 t	0.90 t	1.90 t	1.35 t	0.90 t
M 12	1.35 t	1.35 t	2.70 t	2.70 t	1.90 t	1.35 t	1.35 t	2.80 t	2.00 t	1.35 t
M 16	2.00 t	2.00 t	4.00 t	4.00 t	2.80 t	2.00 t	2.00 t	4.20 t	3.00 t	2.00 t
M 20	3.50 t	3.50 t	7.00 t	7.00 t	4.90 t	3.50 t	3.50 t	7.35 t	5.25 t	3.50 t
M 24	4.50 t	4.50 t	9.00 t	9.00 t	6.30 t	4.50 t	4.50 t	9.50 t	6.75 t	4.50 t
M 30	6.70 t	6.70 t	13.40 t	13.40 t	9.40 t	6.70 t	6.70 t	14.00 t	10.00 t	6.70 t

BEZPEČNOSTNÍ POKYNY

Uvedené detaily zatížení určují maximální zatížení v tunách, pokud je závěsné oko GN 586.1 upevněno na místě a nastaveno ve směru zatížení.

Plocha pro připevnění závěsného oka GN 586.1 musí být rovná a v pravém úhlu k závitovému otvoru.

Když je oko připevněno k zařízení, musí se volně otáčet kolem čepu (montážního šroubu) o 360°. Je možné používat pouze šroub se šestihrannou hlavou dodávaný společně se závěsným okem.

Závěsné oko se musí volně pohybovat a nesmí se opírat o hrany.

Před zatížením se musí závěsným okem i upínacím šroubem otočit ve směru působící síly, rovněž se musí sledovat povolené zatížení, které závisí na směru zatížení závěsného oka. Oko není vhodné pro časté otáčení pod zátěží.

Specifické hodnoty zatížení platí pro minimální délku zašroubování 1,5 x nominálního průměru závitů do oceli s minimální pevností v tahu 37 N/mm² při teplotě okolí -40 °C až +100 °C. Informace o dovoleném zatížení podle odlišných podmínek dodáme na vyžádání.

Návod k použití s dalšími detaily a přesným popisem je přiložen v každé dodávce (nebo také na www.elesa-ganter.cz).

