

Silentbloky

Přez a ocel / nerezová ocel

TĚLO SILENTBLOKU

Přírodní pryž NR, barva černá.
Tvrdość 40 a 60 s tolerancí ± 5 Shore A.

STANDARDNÍ PŘÍVEDENÍ

- **DVE-A:** oválná montážní deska, základna a závitové pouzdro z pozinkované oceli.
- **DVE-SST-A:** oválná montážní deska, základna a závitové pouzdro z nerezové oceli AISI 304.
- **DVE-B:** čtvercová montážní deska, základna a závitové pouzdro z pozinkované oceli.
- **DVE-SST-B:** čtvercová montážní deska, základna a závitové pouzdro z nerezové oceli AISI 304.

VLASTNOSTI A POUŽITÍ

Silentbloky DVE jsou složeny ze dvou kovových dílů vzájemně spojených pryžovým antivibračním tělem. Kruhová základna se závitovým pouzdem s průchozím závitovým otvorem umožňuje připevnění silentbloku ke strojnímu zařízení. Oválná nebo čtvercová montážní deska je určena pro upevnění silentbloku k podlaze.

Obvykle se používají pro aplikace s rotačními stroji, které nevykazují velké dynamické nerovnováhy, kde je vyžadováno odpružení jak ve svislém, tak v příčném směru.

Jsou tedy velmi vhodné pro kompresory, ventilátory, vibrační dopravníky, rotační čerpadla a elektromotory.

Vibrační mohou způsobit:

- špatnou funkci a snížení životnosti stroje nebo dalšího stroje v jeho blízkosti
- hluk a tím i poškození lidského zdraví.

Zátěžové diagramy pro jednotlivé silentbloky jsou k dispozici na vyžádání.

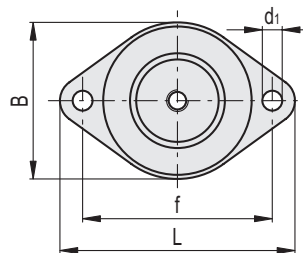
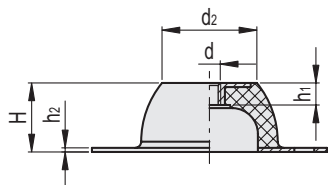
Další informace v kapitole: Technická data a pokyny pro výběr viz. strana . A53

SPECIÁLNÍ PŘÍVEDENÍ NA VYŽÁDÁNÍ

- Nerezová ocel AISI 304 a NR přírodní pryž o tvrdosti 40 s tolerancí ± 5 Shore A.
- Provedení montážní příruby a desky se závitovými otvory z nerezové oceli AISI 316.
- Provedení s přírodní pryží NR s různou tvrdostí.



**DVE-A
DVE-SST-A**



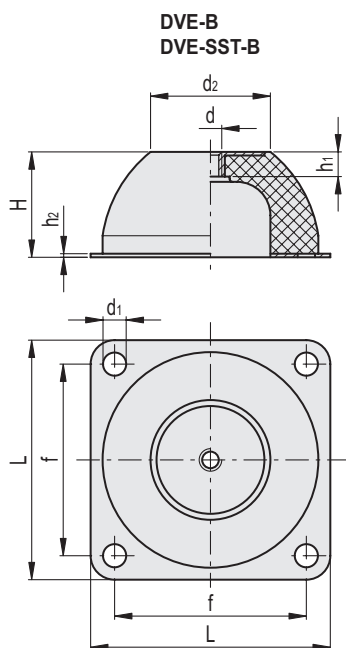
DVE-A

Kód	Označení	B	L	H	d	h1	d1	h2	d2	f	Max. zatížení [N]	Max. stlačení [mm]	Tuhost [N/mm]	⚖️
434901	DVE-18-M6-A-40	43	64	20	M6	7	7	2	18	50	62.5	5	13	30
434903	DVE-18-M6-A-60	43	64	20	M6	7	7	2	18	50	141	5	28	30
434906	DVE-33-M8-A-40	56	85	25	M8	9	8	2	33	66	378	6.25	60	70
434908	DVE-33-M8-A-60	56	85	25	M8	9	8	2	33	66	617	6	103	70
434911	DVE-45-M10-A-40	76	114	35	M10	11	10	2	45	92	643	8.75	73	160
434913	DVE-45-M10-A-60	76	114	35	M10	11	10	2	45	92	1374	8.75	157	160
434916	DVE-53-M10-A-40	96	136	40	M10	11	11.5	2	53	110	855	10	86	265
434918	DVE-53-M10-A-60	96	136	40	M10	11	11.5	2	53	110	2307	10	231	265
434921	DVE-58-M10-A-40	101	151	45	M10	11	11.5	3	58	124	1785	11.25	159	400
434923	DVE-58-M10-A-60	101	151	45	M10	11	11.5	3	58	124	3230	11.25	287	400

DVE-SST-A

STAINLESS STEEL

Kód	Označení	B	L	H	d	h1	d1	h2	d2	f	Max. zatížení [N]	Max. stlačení [mm]	Tuhost [N/mm]	⚖️
434951	DVE-18-SST-M6-A-60	43	64	20	M6	7	7	2	18	50	141	5	28	30
434956	DVE-33-SST-M8-A-60	56	85	25	M8	9	8	2	33	66	617	6	103	70
434961	DVE-45-SST-M10-A-60	76	114	35	M10	11	10	2	45	92	1374	8.75	157	160
434966	DVE-53-SST-M10-A-60	96	136	40	M10	11	11.5	2	53	110	2307	10	231	265
434971	DVE-58-SST-M10-A-60	101	151	45	M10	11	11.5	3	58	124	3230	11.25	287	400

**DVE-B**

Kód	Označení	L	H	d	h1	d1	h2	d2	f	Max. zatížení [N]	Max. stlačení [mm]	Tuhost [N/mm]	⚖
434926	DVE-78-M12-B-40	150	63	M12	13	14,5	3	78	120	3073	15,75	195	1025
434928	DVE-78-M12-B-60	150	63	M12	13	14,5	3	78	120	7470	15,75	474	1025
434931	DVE-100-M16-B-40	200	85	M16	16	14,5	3	100	160	8486	21,25	399	2315
434933	DVE-100-M16-B-60	200	85	M16	16	14,5	3	100	160	6003	21,25	282	2315
434936	DVE-186-M24-B-40	310	160	M24	40	18	4	186	250	10528	40	263	10500
434938	DVE-186-M24-B-60	310	160	M24	40	18	4	186	250	20812	46,5	448	10500

DVE-SST-B**STAINLESS STEEL**

Kód	Označení	L	H	d	h1	d1	h2	d2	f	Max. zatížení [N]	Max. stlačení [mm]	Tuhost [N/mm]	⚖
434976	DVE-78-SST-M12-B-60	150	63	M12	13	14,5	3	78	120	7470	15,75	474	1025
434981	DVE-100-SST-M16-B-60	200	85	M16	16	14,5	3	100	160	6003	21,25	282	2315
434986	DVE-186-SST-M24-B-60	310	160	M24	40	18	4	186	250	20812	46,5	448	10500



9

Strojní prvky