

Sklopné rukojeti bezpečnostní

Technopolymer

MATERIÁL

Rukojet z vysoce odolného technopolymeru na bázi polypropylenu (PP), barva černá, matný povrch.

STANDARDNÍ PRAVIDLO

- **IRS.802:** kolík z černěné oceli, montážní základna ze spěkané a černěné oceli, šroub z černěné oceli.
- **IRS.802-SST:** kolík z nerezové oceli AISI 303, montážní základna ze spěkané nerezové oceli AISI 303, šroub z nerezové oceli AISI 303.

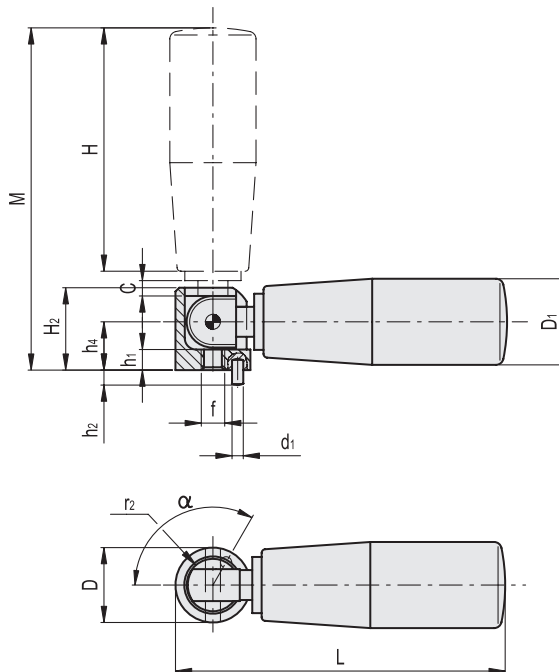
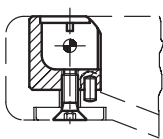
VLASTNOSTI A POUŽITÍ

Rukojet se během používání volně otáčí na ose: systém koaxiálních pouzder kompenzuje tlak vratné pružiny. Tato bezpečnostní sklopná rukojet (ELESA patent) je opatřena speciálním vratným mechanismem "Fold-O-Matic"®, který rukojet po skončení operace automaticky vrací do stabilní sklopené klidové polohy. K nastavení rukojeti do pracovní polohy stačí, aby ji operátor vykopil nahoru a lehce zatlačil ve směru osy ovládacího kola. Rukojet se zajistí ve vzpřímené poloze a kolem je pak možné volně otáčet.



ELESA Original design

Běžná montáž s vestavěnou základnou



IRS.802

Kód	Označení	H	D	L	M	D1	H2	C	f	h1	h4	d1	h2-0.2	r2	α	Δ
28471	IRS.802/65-FOLD-O-MATIC	65	20	88	91	23	22	4	M6	5.5	13	3	3	7	120°	90
28475	IRS.802/80-FOLD-O-MATIC	80	20	104	107	26	22	4	M6	5.5	13	3	3	7	120°	100
28481	IRS.802/90-FOLD-O-MATIC	90	20	114	117	28	22	4	M6	5.5	13	3	3	7	120°	110

IRS.802-SST

STAINLESS STEEL

Kód	Označení	H	D	L	M	D1	H2	C	f	h1	h4	d1	h2-0.2	r2	α	Δ
28473	IRS.802/65-FOLD-O-MATIC-SST	65	20	88	91	23	22	4	M6	5.5	13	3	3	7	120°	91
28477	IRS.802/80-FOLD-O-MATIC-SST	80	20	104	107	26	22	4	M6	5.5	13	3	3	7	120°	101
28483	IRS.802/90-FOLD-O-MATIC-SST	90	20	114	117	28	22	4	M6	5.5	13	3	3	7	120°	111