

## Příruby

### pro montáž otočných kulových kloubů GN 784

#### SPECIFIKACE

Nerezová ocel AISI 304  
matný povrch, broušený **MT**

Šroub se zapuštěnou hlavou DIN 7991  
Nerezová ocel AISI 304

Lícované kolíky rýhované do poloviny délky DIN 8745  
Nerezová ocel AISI 304

#### INFORMACE

Příruby GN 784.1 se montují zespuďu pod GN 784 otočné kulové klouby. Lícované kolíky rýhované do poloviny délky zabraňují otáčení (viz. strana 1160).

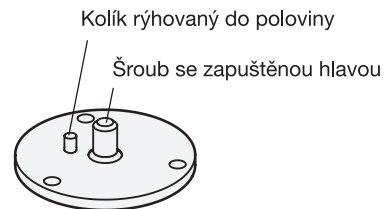
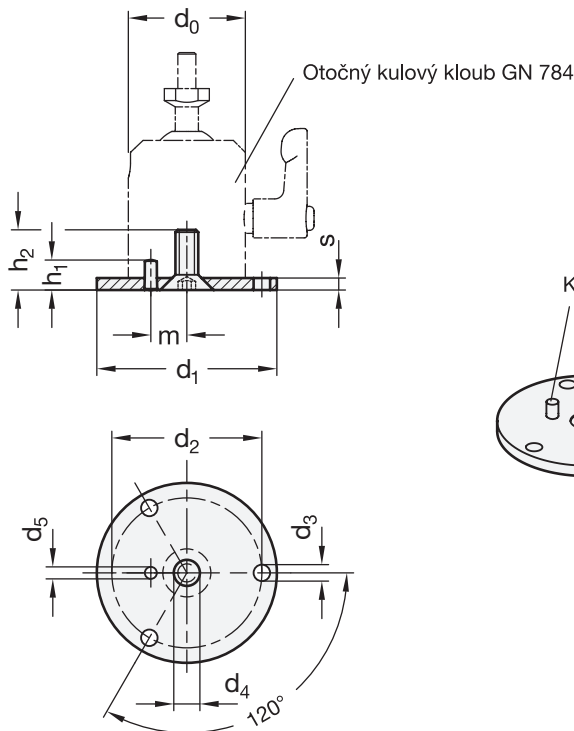
Příruba umožňuje namontovat otočné kulové klouby zhora na montážní plochu. Na roztečném průměru  $d_2$  jsou tři montážní otvory  $d_3$ , které slouží pro montáž pomocí standardních šroubů s podložkami.

Lícovaný kolík je namontovaný do příruby. Montážní šroub se zapuštěnou hlavou je volně přiložený.



#### TECHNICKÉ INFORMACE

- Vlastnosti nerezové oceli (viz. strana A26)



#### GN 784.1

STAINLESS STEEL

Označení	$d_0$	$d_1$	$d_2$	$d_3$	$d_4$	$d_5$	$h_1$	$h_2$	$m$	$s$	⚖
GN 784.1-42-MT	23	42	32.5	4.5	M5	2	6	8.5	7	2.5	29
GN 784.1-49-MT	31	49	40	4.5	M6	3	6	10.5	9	3	46
GN 784.1-60-MT	39	60	50	5.5	M8	4	10	14.6	12	4	91
GN 784.1-70-MT	49	70	60	5.5	M8	4	10	14.6	16	4	122