

## Hřídelové klouby

Ocel / Nerezová ocel, jednoduché a dvojité

### SPECIFIKACE

#### Hřídelové klouby s kluzným ložiskem

##### Provedení z oceli

##### Typy

- Typ **EG**: jednoduchý, kluzné ložisko
- Typ **DG**: dvojitý, kluzné ložisko

##### Označení otvorů

- Provedení **B**: bez drážky
- Provedení **K**: s drážkou pro pero
- Provedení **V**: se čtvercovým otvorem

##### Ocel

bez povrchové úpravy

Kloubové plochy / Čepy / Oka ložiska cementovaná

##### Provedení z nerezové oceli

##### Typy

- Typ **EG**: jednoduchý, kluzné ložisko
- Typ **DG**: dvojitý, kluzné ložisko

##### Označení otvorů

- Provedení **B**: bez drážky
- Provedení **K**: s drážkou pro pero
- Provedení **V**: se čtvercovým otvorem

Nerezová ocel AISI 304 NI

#### Hřídelové klouby s jehlovým ložiskem

##### Typy

- Typ **EW**: jednoduchý, jehlové ložisko
- Typ **DW**: dvojitý, jehlové ložisko

##### Označení otvorů

- Provedení **B**: bez drážky
- Provedení **K**: s drážkou pro pero
- Provedení **V**: se čtvercovým otvorem

##### Ocel

bez povrchové úpravy

Kloubové plochy, čepy cementovaná



### INFORMACE

Přípustné otáčky hřídelových kloubů DIN 808 s kluzným ložiskem jsou do značné míry závislé na typu použití, zatížení, době trvání a také mazání. Pro počet otáček větší než 1000 ot/min jsou v každém případě vhodnější hřídelové klouby s jehlovým ložiskem.

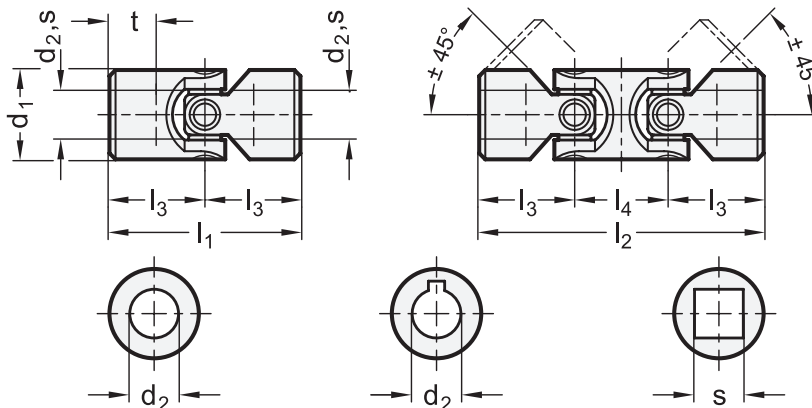
Pro nepřetržitý provoz hřídelových kloubů s kluzným ložiskem je nezbytné zajistit dostatečné mazání. Toho docílíme tím, že na kloub navlékneme ochrannou krytku GN 808.1 (viz. strana 1131).

### NA POPTÁVKU

- S jinými otvory nebo rozdílnými otvory na obou stranách

### TECHNICKÉ INFORMACE

- Přípustné ot/min a kroutící moment (viz. strana 1124)
- Drážka pro pero P9 DIN 6885 (viz. strana A16)
- Příčné vrtání GN 110.1 (viz. strana A18)
- Vlastnosti nerezové oceli (viz. strana A26)
- Základní tolerance ISO (viz. strana A21)



### DIN 808-spojka s kluzným ložiskem

Označení	d1	d2 H7	s H10	l1	l2	l3	l4	t+1 max. montážní délka hřídele	⚖️
DIN 808-16-B6-34-EG	16	6	-	34	-	17	-	8	40
DIN 808-16-K6-34-EG	16	6	-	34	-	17	-	8	39
DIN 808-16-V6-34-EG	16	-	V6*	34	-	17	-	8	40
DIN 808-16-B6-56-DG	16	6	-	-	56	17	22	8	60
DIN 808-16-K6-56-DG	16	6	-	-	56	17	22	8	62
DIN 808-16-V6-56-DG	16	-	V6*	-	56	17	22	8	60
DIN 808-16-B8-40-EG	16	8	-	40	-	20	-	11	40
DIN 808-16-K8-40-EG	16	8	-	40	-	20	-	11	40
DIN 808-16-V8-40-EG	16	-	V8*	40	-	20	-	11	40
DIN 808-16-B8-62-DG	16	8	-	-	62	20	22	11	65
DIN 808-16-K8-62-DG	16	8	-	-	62	20	22	11	65
DIN 808-16-V8-62-DG	16	-	V8*	-	62	20	22	11	64
DIN 808-16-B10-52-EG	16	10	-	52	-	26	-	14	49
DIN 808-16-K10-52-EG	16	10	-	52	-	26	-	14	47
DIN 808-16-V8-52-EG	16	-	V8*	52	-	26	-	14	56
DIN 808-16-B10-74-DG	16	10	-	-	74	26	22	14	70
DIN 808-16-K10-74-DG	16	10	-	-	74	26	22	14	69
DIN 808-16-V8-74-DG	16	-	V8*	-	74	26	22	14	75
DIN 808-22-B10-48-EG	22	10	-	48	-	24	-	12	96
DIN 808-22-K10-48-EG	22	10	-	48	-	24	-	12	96
DIN 808-22-V10-48-EG	22	-	V10*	48	-	24	-	12	100
DIN 808-22-B10-74-DG	22	10	-	-	74	24	26	12	145
DIN 808-22-K10-74-DG	22	10	-	-	74	24	26	12	144
DIN 808-22-V10-74-DG	22	-	V10*	-	74	24	26	12	142
DIN 808-22-B12-62-EG	22	12	-	62	-	31	-	18	119
DIN 808-22-K12-62-EG	22	12	-	62	-	31	-	18	118
DIN 808-22-V10-62-EG	22	-	V10*	62	-	31	-	18	123
DIN 808-22-B12-88-DG	22	12	-	-	88	31	26	18	167
DIN 808-22-K12-88-DG	22	12	-	-	88	31	26	18	157
DIN 808-22-V10-88-DG	22	-	V10*	-	88	31	26	18	178
DIN 808-25-B12-56-EG	25	12	-	56	-	28	-	13	147
DIN 808-25-K12-56-EG	25	12	-	56	-	28	-	13	146
DIN 808-25-V12-56-EG	25	-	V12*	56	-	28	-	13	145
DIN 808-25-B12-86-DG	25	12	-	-	86	28	30	13	220
DIN 808-25-K12-86-DG	25	12	-	-	86	28	30	13	222
DIN 808-25-V12-86-DG	25	-	V12*	-	86	28	30	13	215
DIN 808-25-B16-74-EG	25	16	-	74	-	37	-	21	150
DIN 808-25-K16-74-EG	25	16	-	74	-	37	-	21	163
DIN 808-25-V12-74-EG	25	-	V12*	74	-	37	-	21	189
DIN 808-25-B16-104-DG	25	16	-	-	104	37	30	21	240
DIN 808-25-K16-104-DG	25	16	-	-	104	37	30	21	235
DIN 808-25-V12-104-DG	25	-	V12*	-	104	37	30	21	260
DIN 808-28-B14-60-EG	28	14	-	60	-	30	-	13	185
DIN 808-28-K14-60-EG	28	14	-	60	-	30	-	13	185
DIN 808-28-V14-60-EG	28	-	V14*	60	-	30	-	13	175
DIN 808-28-B14-96-DG	28	14	-	-	96	30	36	13	287
DIN 808-28-K14-96-DG	28	14	-	-	96	30	36	13	285
DIN 808-28-V14-96-DG	28	-	V14*	-	96	30	36	13	275
DIN 808-32-B16-68-EG	32	16	-	68	-	34	-	16	286
DIN 808-32-K16-68-EG	32	16	-	68	-	34	-	16	283
DIN 808-32-V16-68-EG	32	-	V16*	68	-	34	-	16	274
DIN 808-32-B16-105-DG	32	16	-	-	105	34	37	16	430
DIN 808-32-K16-105-DG	32	16	-	-	105	34	37	16	426
DIN 808-32-V16-105-DG	32	-	V16*	-	105	34	37	16	420
DIN 808-32-B20-86-EG	32	20	-	86	-	43	-	24	324
DIN 808-32-K20-86-EG	32	20	-	86	-	43	-	24	317
DIN 808-32-V16-86-EG	32	-	V16*	86	-	43	-	24	348
DIN 808-32-B20-124-DG	32	20	-	-	124	43	38	24	462

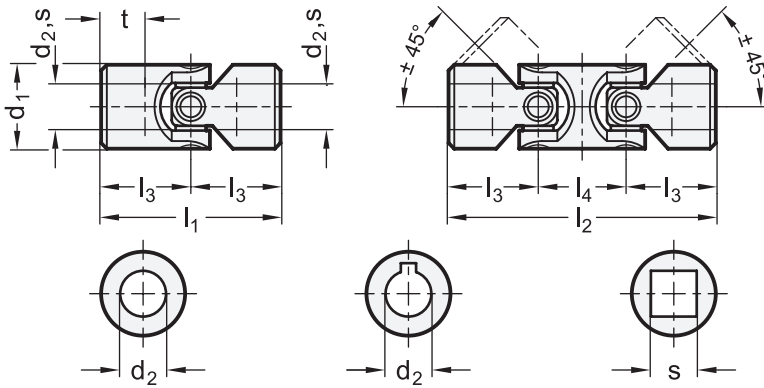
### DIN 808-spojka s kluzným ložiskem

Označení	d1	d2 H7	s H10	l1	l2	l3	l4	t+1 max. montážní délka hřídele	⚖️
DIN 808-32-K20-124-DG	32	20	-	-	124	43	38	24	460
DIN 808-32-V16-124-DG	32	-	V16*	-	124	43	38	24	488
DIN 808-36-B18-74-EG	36	18	-	74	-	37	-	17	382
DIN 808-36-K18-74-EG	36	18	-	74	-	37	-	17	375
DIN 808-36-V18-74-EG	36	-	V18*	74	-	37	-	17	366
DIN 808-36-B18-114-DG	36	18	-	-	114	37	40	17	565
DIN 808-36-K18-114-DG	36	18	-	-	114	37	40	17	565
DIN 808-36-V18-114-DG	36	-	V18*	-	114	37	40	17	536
DIN 808-42-B20-82-EG	42	20	-	82	-	41	-	18	476
DIN 808-42-K20-82-EG	42	20	-	82	-	41	-	18	620
DIN 808-42-V20-82-EG	42	-	V20*	82	-	41	-	18	570
DIN 808-42-B20-128-DG	42	20	-	-	128	41	46	18	895
DIN 808-42-K20-128-DG	42	20	-	-	128	41	46	18	905
DIN 808-42-V20-128-DG	42	-	V20*	-	128	41	46	18	880
DIN 808-42-B25-108-EG	42	25	-	108	-	54	-	31	700
DIN 808-42-K25-108-EG	42	25	-	108	-	54	-	31	715
DIN 808-42-V20-108-EG	42	-	V20*	108	-	54	-	31	774
DIN 808-42-B25-156-DG	42	25	-	-	156	54	48	31	1035
DIN 808-42-K25-156-DG	42	25	-	-	156	54	48	31	1026
DIN 808-42-V20-156-DG	42	-	V20*	-	156	54	48	31	1045
DIN 808-45-B22-95-EG	45	22	-	95	-	47,5	-	22	781
DIN 808-45-K22-95-EG	45	22	-	95	-	47,5	-	22	773
DIN 808-45-V22-95-EG	45	-	V22*	95	-	47,5	-	22	743
DIN 808-45-B22-145-DG	45	22	-	-	145	47,5	50	22	1137
DIN 808-45-K22-145-DG	45	22	-	-	145	47,5	50	22	1121
DIN 808-45-V22-145-DG	45	-	V22*	-	145	47,5	50	22	1109
DIN 808-50-B25-108-EG	50	25	-	108	-	54	-	26	1100
DIN 808-50-K25-108-EG	50	25	-	108	-	54	-	26	1098
DIN 808-50-V25-108-EG	50	-	V25*	108	-	54	-	26	1000
DIN 808-50-B25-163-DG	50	25	-	-	163	54	55	26	1620
DIN 808-50-K25-163-DG	50	25	-	-	163	54	55	26	1606
DIN 808-50-V25-163-DG	50	-	V25*	-	163	54	55	26	1555
DIN 808-50-B30-132-EG	50	30	-	132	-	66	-	38	1000
DIN 808-50-K30-132-EG	50	30	-	132	-	66	-	38	1300
DIN 808-50-V25-132-EG	50	-	V25*	132	-	66	-	38	1251
DIN 808-50-B30-188-DG	50	30	-	-	188	66	56	38	1764
DIN 808-50-K30-188-DG	50	30	-	-	188	66	56	38	1757
DIN 808-50-V25-188-DG	50	-	V25*	-	188	66	56	38	1790
DIN 808-58-B30-122-EG	58	30	-	122	-	61	-	29	1200
DIN 808-58-K30-122-EG	58	30	-	122	-	61	-	29	1646
DIN 808-58-V30-122-EG	58	-	V30*	122	-	61	-	29	1565
DIN 808-58-B30-190-DG	58	30	-	-	190	61	68	29	2528
DIN 808-58-K30-190-DG	58	30	-	-	190	61	68	29	2507
DIN 808-58-V30-190-DG	58	-	V30*	-	190	61	68	29	2420
DIN 808-58-B32-130-EG	58	32	-	130	-	65	-	33	1724
DIN 808-58-K32-130-EG	58	32	-	130	-	65	-	33	1600
DIN 808-58-V30-130-EG	58	-	V30*	130	-	65	-	33	1550
DIN 808-58-B32-198-DG	58	32	-	-	198	65	68	33	2619
DIN 808-58-K32-198-DG	58	32	-	-	198	65	68	33	2598
DIN 808-58-V30-198-DG	58	-	V30*	-	198	65	68	33	2570
DIN 808-70-B35-140-EG	70*	35	-	140	-	70	-	35	2780
DIN 808-70-K35-140-EG	70*	35	-	140	-	70	-	35	2786
DIN 808-70-V35-140-EG	70*	-	V35*	140	-	70	-	35	2650
DIN 808-70-B35-212-DG	70*	35	-	-	212	70	72	35	2900
DIN 808-70-K35-212-DG	70*	35	-	-	212	70	72	35	2850
DIN 808-70-V35-212-DG	70*	-	V35*	-	212	70	72	35	2780

\* není k dispozici skladem, vyžaduje objednávku minimálního množství

\* není k dispozici skladem, vyžaduje objednávku minimálního množství





### DIN 808-NI spojka s kluzným ložiskem

**STAINLESS STEEL**

Označení	d1	d2 H7	s H10	l1	l2	l3	l4	t+1 max. montážní délka hřídele	⚖
DIN 808-16-B6-34-EG-NI	16	6	-	34	-	17	-	8	40
DIN 808-16-K6-34-EG-NI	16	6	-	34	-	17	-	8	38
DIN 808-16-V6-34-EG-NI	16	-	V 6*	34	-	17	-	8	40
DIN 808-16-B6-56-DG-NI	16	6	-	-	56	17	22	8	60
DIN 808-16-K6-56-DG-NI	16	6	-	-	56	17	22	8	65
DIN 808-16-V6-56-DG-NI	16	-	V 6*	-	56	17	22	8	60
DIN 808-16-B8-40-EG-NI	16	8	-	40	-	20	-	11	33
DIN 808-16-K8-40-EG-NI	16	8	-	40	-	20	-	11	40
DIN 808-16-V8-40-EG-NI	16	-	V 8*	40	-	20	-	11	40
DIN 808-16-B8-62-DG-NI	16	8	-	-	62	20	22	11	65
DIN 808-16-K8-62-DG-NI	16	8	-	-	62	20	22	11	65
DIN 808-16-V8-62-DG-NI	16	-	V 8*	-	62	20	22	11	64
DIN 808-22-B10-48-EG-NI	22	10	-	48	-	24	-	12	100
DIN 808-22-K10-48-EG-NI	22	10	-	48	-	24	-	12	97
DIN 808-22-V10-48-EG-NI	22	-	V 10*	48	-	24	-	12	90
DIN 808-22-B10-74-DG-NI	22	10	-	-	74	24	26	12	150
DIN 808-22-K10-74-DG-NI	22	10	-	-	74	24	26	12	144
DIN 808-22-V10-74-DG-NI	22	-	V 10*	-	74	24	26	12	145
DIN 808-25-B12-56-EG-NI	25	12	-	56	-	28	-	13	50
DIN 808-25-K12-56-EG-NI	25	12	-	56	-	28	-	13	146
DIN 808-25-V12-56-EG-NI	25	-	V 12*	56	-	28	-	13	140
DIN 808-25-B12-86-DG-NI	25	12	-	-	86	28	30	13	225
DIN 808-25-K12-86-DG-NI	25	12	-	-	86	28	30	13	219
DIN 808-25-V12-86-DG-NI	25	-	V 12*	-	86	28	30	13	219
DIN 808-32-B16-68-EG-NI	32	16	-	68	-	34	-	16	290
DIN 808-32-K16-68-EG-NI	32	16	-	68	-	34	-	16	289
DIN 808-32-V16-68-EG-NI	32	-	V 16*	68	-	34	-	16	274
DIN 808-32-B16-105-DG-NI	32	16	-	-	105	34	37	16	435
DIN 808-32-K16-105-DG-NI	32	16	-	-	105	34	37	16	427
DIN 808-32-V16-105-DG-NI	32	-	V 16*	-	105	34	37	16	427
DIN 808-42-B20-82-EG-NI	42	20	-	82	-	41	-	18	600
DIN 808-42-K20-82-EG-NI	42	20	-	82	-	41	-	18	598
DIN 808-42-V20-82-EG-NI	42	-	V 20*	82	-	41	-	18	570
DIN 808-42-B20-128-DG-NI	42	20	-	-	128	41	46	18	919
DIN 808-42-K20-128-DG-NI	42	20	-	-	128	41	46	18	900
DIN 808-42-V20-128-DG-NI	42	-	V 20*	-	128	41	46	18	886
DIN 808-50-B25-108-EG-NI	50	25	-	108	-	54	-	26	1130
DIN 808-50-K25-108-EG-NI	50	25	-	108	-	54	-	26	1098
DIN 808-50-V25-108-EG-NI	50	-	V 25*	108	-	54	-	26	1065
DIN 808-50-B25-163-DG-NI	50	25	-	-	163	54	55	26	1620
DIN 808-50-K25-163-DG-NI	50	25	-	-	163	54	55	26	1628
DIN 808-50-V25-163-DG-NI	50	-	V 25*	-	163	54	55	26	1585

\* není k dispozici skladem, vyžaduje objednávku minimálního množství

### DIN 808-spojka s jehlovým ložiskem

Označení	d1	d2 H7	s H10	l1	l2	l3	l4	t+1 max. montážní délka hřídele	
DIN 808-22-B10-48-EW	22	10	-	48	-	24	-	12	95
DIN 808-22-K10-48-EW	22	10	-	48	-	24	-	12	95
DIN 808-22-V10-48-EW	22	-	V10*	48	-	24	-	12	91
DIN 808-22-B10-74-DW	22	10	-	74	24	26	12	140	
DIN 808-22-K10-74-DW	22	10	-	74	24	26	12	141	
DIN 808-22-V10-74-DW	22	-	V10*	74	24	26	12	141	
DIN 808-22-B12-62-EW	22	12	-	62	-	31	-	18	118
DIN 808-22-K12-62-EW	22	12	-	62	-	31	-	18	116
DIN 808-22-V10-62-EW	22	-	V10*	62	-	31	-	18	114
DIN 808-22-B12-88-DW	22	12	-	88	31	26	18	17	
DIN 808-22-K12-88-DW	22	12	-	88	31	26	18	163	
DIN 808-22-V10-88-DW	22	-	V10*	88	31	26	18	175	
DIN 808-25-B12-56-EW	25	12	-	56	-	28	-	13	145
DIN 808-25-B12-56-EW	25	12	-	56	-	28	-	13	142
DIN 808-25-V12-56-EW	25	-	V12*	56	-	28	-	13	143
DIN 808-25-B12-86-DW	25	12	-	86	28	30	13	216	
DIN 808-25-K12-86-DW	25	12	-	86	28	30	13	212	
DIN 808-25-V12-86-DW	25	-	V12*	86	28	30	13	208	
DIN 808-25-B16-74-EW	25	16	-	74	-	37	-	21	165
DIN 808-25-K16-74-EW	25	16	-	74	-	37	-	21	162
DIN 808-25-V12-74-EW	25	-	V12*	74	-	37	-	21	192
DIN 808-25-B16-104-DW	25	16	-	104	37	30	21	235	
DIN 808-25-K16-104-DW	25	16	-	104	37	30	21	231	
DIN 808-25-V12-104-DW	25	-	V12*	104	37	30	21	229	
DIN 808-28-B14-60-EW	28	14	-	60	-	30	-	13	183
DIN 808-28-K14-60-EW	28	14	-	60	-	30	-	13	180
DIN 808-28-V14-60-EW	28	-	V14*	60	-	30	-	13	174
DIN 808-28-B14-96-DW	28	14	-	96	30	36	13	287	
DIN 808-28-K14-96-DW	28	14	-	96	30	36	13	280	
DIN 808-28-V14-96-DW	28	-	V14*	96	30	36	13	287	
DIN 808-32-B16-68-EW	32	16	-	68	-	34	-	16	284
DIN 808-32-K16-68-EW	32	16	-	68	-	34	-	16	279
DIN 808-32-V16-68-EW	32	-	V16*	68	-	34	-	16	270
DIN 808-32-B16-105-DW	32	16	-	105	34	37	16	424	
DIN 808-32-K16-105-DW	32	16	-	105	34	37	16	417	
DIN 808-32-V16-105-DW	32	-	V16*	105	34	37	16	414	
DIN 808-32-B20-86-EW	32	20	-	86	-	43	-	24	320
DIN 808-32-K20-86-EW	32	20	-	86	-	43	-	24	313
DIN 808-32-V16-86-EW	32	-	V16*	86	-	43	-	24	357
DIN 808-32-B20-124-DW	32	20	-	124	43	38	24	461	
DIN 808-32-K20-124-DW	32	20	-	124	43	38	24	453	
DIN 808-32-V16-124-DW	32	-	V16*	124	43	38	24	488	
DIN 808-36-B18-74-EW	36	18	-	74	-	37	-	17	378
DIN 808-36-K18-74-EW	36	18	-	74	-	37	-	17	373
DIN 808-36-V18-74-EW	36	-	V18*	74	-	37	-	17	380
DIN 808-36-B18-114-DW	36	18	-	114	37	40	17	554	
DIN 808-36-K18-114-DW	36	18	-	114	37	40	17	558	
DIN 808-36-V18-114-DW	36	-	V18*	114	37	40	17	562	
DIN 808-42-B20-82-EW	42	20	-	82	-	41	-	18	450
DIN 808-42-K20-82-EW	42	20	-	82	-	41	-	18	595
DIN 808-42-V20-82-EW	42	-	V20*	82	-	41	-	18	572

### DIN 808-spojka s jehlovým ložiskem

Označení	d1	d2 H7	s H10	l1	l2	l3	l4	t+1 max. montážní délka hřídele	
DIN 808-42-B20-128-DW	42	20	-	128	41	46	18	898	
DIN 808-42-K20-128-DW	42	20	-	128	41	46	18	889	
DIN 808-42-V20-128-DW	42	-	V20*	128	41	46	18	870	
DIN 808-42-B25-108-EW	42	25	-	108	-	54	-	31	718
DIN 808-42-K25-108-EW	42	25	-	108	-	54	-	31	703
DIN 808-42-V20-108-EW	42	-	V20*	108	-	54	-	31	695
DIN 808-42-B25-156-DW	42	25	-	156	54	48	31	1025	
DIN 808-42-K25-156-DW	42	25	-	156	54	48	31	1006	
DIN 808-42-V20-156-DW	42	-	V20*	156	54	48	31	1060	
DIN 808-45-B22-95-EW	45	22	-	95	-	47,5	-	22	771
DIN 808-45-K22-95-EW	45	22	-	95	-	47,5	-	22	771
DIN 808-45-V22-95-EW	45	-	V22*	95	-	47,5	-	22	740
DIN 808-45-B22-145-DW	45	22	-	145	47,5	50	22	1125	
DIN 808-45-K22-145-DW	45	22	-	145	47,5	50	22	1117	
DIN 808-45-V22-145-DW	45	-	V22*	145	47,5	50	22	1110	
DIN 808-50-B25-108-EW	50	25	-	108	-	54	-	26	1095
DIN 808-50-K25-108-EW	50	25	-	108	-	54	-	26	1085
DIN 808-50-V25-108-EW	50	-	V25*	108	-	54	-	26	1038
DIN 808-50-B25-163-DW	50	25	-	163	54	55	26	1594	
DIN 808-50-K25-163-DW	50	25	-	163	54	55	26	1590	
DIN 808-50-V25-163-DW	50	-	V25*	163	54	55	26	1518	
DIN 808-50-B30-132-EW	50	30	-	132	-	66	-	38	1234
DIN 808-50-K30-132-EW	50	30	-	132	-	66	-	38	1229
DIN 808-50-V25-132-EW	50	-	V25*	132	-	66	-	38	1200
DIN 808-50-B30-188-DW	50	30	-	188	66	56	38	1751	
DIN 808-50-K30-188-DW	50	30	-	188	66	56	38	1714	
DIN 808-50-V25-188-DW	50	-	V25*	188	66	56	38	1710	
DIN 808-58-B30-122-EW	58	30	-	122	-	61	-	29	1653
DIN 808-58-K30-122-EW	58	30	-	122	-	61	-	29	1631
DIN 808-58-V30-122-EW	58	-	V30*	122	-	61	-	29	1625
DIN 808-58-B30-190-DW	58	30	-	190	61	68	29	2496	
DIN 808-58-K30-190-DW	58	30	-	190	61	68	29	2513	
DIN 808-58-V30-190-DW	58	-	V30*	190	61	68	29	2547	
DIN 808-58-B32-130-EW	58	32	-	130	-	65	-	33	1723
DIN 808-58-K32-130-EW	58	32	-	130	-	65	-	33	1718
DIN 808-58-V30-130-EW	58	-	V30*	130	-	65	-	33	1705
DIN 808-58-B32-198-DW	58	32	-	198	65	68	33	2552	
DIN 808-58-K32-198-DW	58	32	-	198	65	68	33	2541	
DIN 808-58-V30-198-DW	58	-	V30*	198	65	68	33	2531	
DIN 808-70-B35-140-EW	70*	35	-	140	-	70	-	35	2755
DIN 808-70-K35-140-EW	70*	35	-	140	-	70	-	35	2752
DIN 808-70-V35-140-EW	70*	-	V35*	140	-	70	-	35	2749
DIN 808-70-B35-212-DW	70*	35	-	212	70	72	35	2076	
DIN 808-70-K35-212-DW	70*	35	-	212	70	72	35	2042	
DIN 808-70-V35-212-DW	70*	-	V35*	212	70	72	35	2035	

\* není k dispozici skladem, vyžaduje objednávku minimálního množství

\* není k dispozici skladem, vyžaduje objednávku minimálního množství

