

Magnetický stojan

pro modulární systémy pro mazání, technopolymer

TĚLO

Technopolymer na bázi polyamidu (PA), barva černá.

MAGNETICKÁ ZÁKLADNA

Feritový přídržný magnet

VÍČKO A POUZDRO

Poniklovaná mosaz.

VLASTNOSTI

Stojan umožňuje použití až dvou 1/4" segmentů zároveň; magnet integrovaný ve struktuře umožňuje uchycení systému ve vícero polohách a umožňuje i opakované pohyby.

Kapalina může vstoupit do systému skrz nástrčnou koncovku a být napojena na externí trubku. Pro lepší utěsnění se doporučuje použití utahovací pásky.

Magnetický podstavec lze použít také s 1/2" systémy při využití závitového adaptéru, který lze zakoupit.

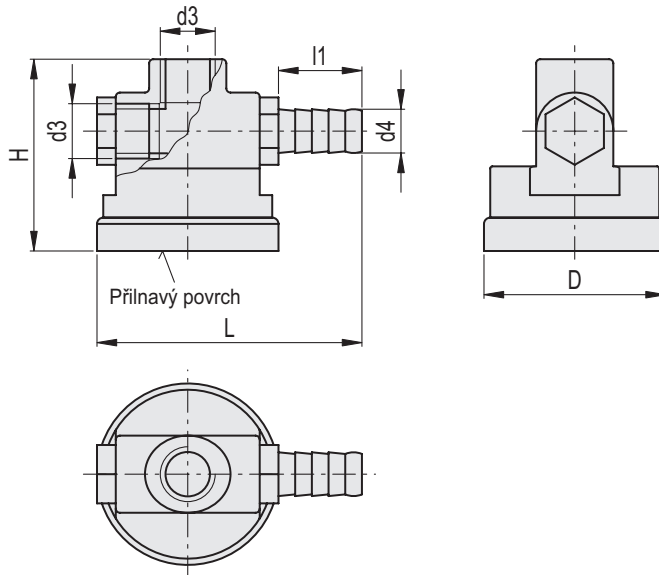
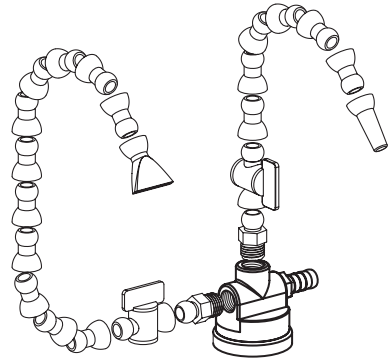
Další informace v kapitole: Modulární systémy pro mazání (viz. strana -).

CHEMICKÁ KOMPATIBILITA

Materiál odolný čistícím prostředkům, mazivům a olejům, vyhněte se kontaktu se silnými kyselinami a zásadami.

Chcete-li použít jiné kapaliny, než jsou uvedeny, kontaktujte technické oddělení Eles+Ganter.

Doporučujeme v každém případě ověřit vhodnost použití pro konkrétní provozní podmínky.



Kód	Označení	D	L	H	d3	d4	l1	Pro modulární systém	⚖
471251	FHB.1/4	42	63.5	40	G 1/4	10.5	20	1/4	126