

Regulovatelné upínací páky ploché

Zinková slitina, vložka / závitový čep z nerezové oceli

SPECIFIKACE

Rukojeť

Zinková slitina.

práškově lakováno

barva černá RAL 9005, povrch s texturou **SW**

barva stříbrná RAL 9006, povrch s texturou **SR**

Krytka náboje

Plast

- barva černá (SW)

- barva světle šedá (SR)

Šroub se zápusťnou hlavou

Nerezová ocel

- chemicky černěno pro provedení SW

- bez povrchové úpravy pro provedení SR

Vložka / Závitový čep

Nerezová ocel AISI 303

INFORMACE

Regulovatelné upínací páky ploché GN 126.1 jsou charakteristické svou nízkou zástavbovou výškou a nadčasovým designem.

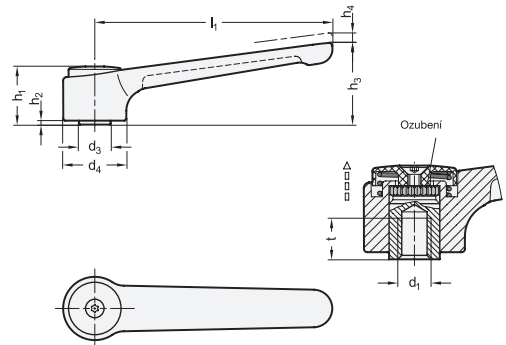
Používají se tam, kde je zapotřebí upnutí ve střísněném prostoru nebo tam, kde je požadována konkrétní poloha páky. Upínací prvek tam je spojený s tělesem páky přes ozubení, které může být snadno rozpojeno.

Zatažením za páku se rozpojí ozubení a umožní otočení páky do ideální upínací polohy. Po uvolnění páky se ozubení automaticky znovu spojí.

TECHNICKÉ INFORMACE

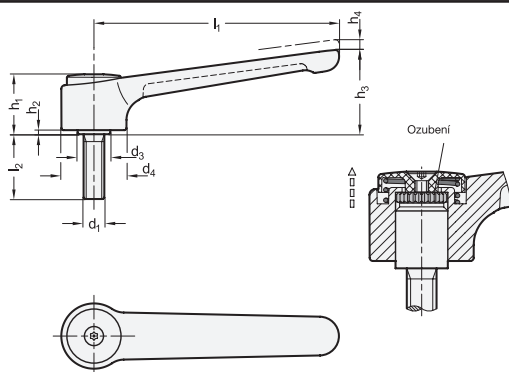
- Základní tolerance ISO (viz. strana A21)

- Vlastnosti nerezové oceli (viz. strana A26)



GN 126.1-Pouzdro

Označení	l1	d1	d2 H7	d3	d4	h1	h2	h3	h4	t min.	🔗
GN 126.1-120-M8-SW	120	M 8	-	16	32	29,5	2	41,5	2,5	14	31
GN 126.1-120-M8-SR	120	M 8	-	16	32	29,5	2	41,5	2,5	14	31
GN 126.1-120-M10-SW	120	M 10	-	16	32	29,5	2	41,5	2,5	14	28
GN 126.1-120-M10-SR	120	M 10	-	16	32	29,5	2	41,5	2,5	14	28
GN 126.1-120-M12-SW	120	M 12	-	16	32	29,5	2	41,5	2,5	14	30
GN 126.1-120-M12-SR	120	M 12	-	16	32	29,5	2	41,5	2,5	14	30
GN 126.1-145-M12-SW	145	M 12	-	23	40	42	4	56	4	22	17
GN 126.1-145-M12-SR	145	M 12	-	23	40	42	4	56	4	22	17
GN 126.1-145-M16-SW	145	M 16	-	23	40	42	4	56	4	22	20
GN 126.1-145-M16-SR	145	M 16	-	23	40	42	4	56	4	22	20
GN 126.1-120-B8-SW	120	-	B 8	16	32	29,5	2	41,5	2,5	14	32
GN 126.1-120-B8-SR	120	-	B 8	16	32	29,5	2	41,5	2,5	14	32
GN 126.1-120-B10-SW	120	-	B 10	16	32	29,5	2	41,5	2,5	14	28
GN 126.1-120-B10-SR	120	-	B 10	16	32	29,5	2	41,5	2,5	14	28
GN 126.1-145-B12-SW	145	-	B 12	23	40	42	4	56	4	22	90
GN 126.1-145-B12-SR	145	-	B 12	23	40	42	4	56	4	22	90
GN 126.1-145-B16-SW	145	-	B 16	23	40	42	4	56	4	22	92
GN 126.1-145-B16-SR	145	-	B 16	23	40	42	4	56	4	22	92



GN 126.1-Závitový čep

Označení	l1	d1	l2	d3	d4	h1	h2	h3	h4	⚖
GN 126.1-120-M10-20-SR	120	M10	20	16	32	29.5	2	41.5	2.5	47
GN 126.1-120-M10-20-SW	120	M10	20	16	32	29.5	2	41.5	2.5	47
GN 126.1-120-M10-25-SR	120	M10	25	16	32	29.5	2	41.5	2.5	49
GN 126.1-120-M10-25-SW	120	M10	25	16	32	29.5	2	41.5	2.5	49
GN 126.1-120-M10-32-SR	120	M10	32	16	32	29.5	2	41.5	2.5	50
GN 126.1-120-M10-32-SW	120	M10	32	16	32	29.5	2	41.5	2.5	50
GN 126.1-120-M10-40-SR	120	M10	40	16	32	29.5	2	41.5	2.5	56
GN 126.1-120-M10-40-SW	120	M10	40	16	32	29.5	2	41.5	2.5	56
GN 126.1-120-M10-50-SR	120	M10	50	16	32	29.5	2	41.5	2.5	61
GN 126.1-120-M10-50-SW	120	M10	50	16	32	29.5	2	41.5	2.5	61
GN 126.1-120-M10-63-SR	120	M10	63	16	32	29.5	2	41.5	2.5	67
GN 126.1-120-M10-63-SW	120	M10	63	16	32	29.5	2	41.5	2.5	67
GN 126.1-120-M10-80-SR	120	M10	80	16	32	29.5	2	41.5	2.5	76
GN 126.1-120-M10-80-SW	120	M10	80	16	32	29.5	2	41.5	2.5	76
GN 126.1-120-M12-20-SR	120	M12	20	16	32	29.5	2	41.5	2.5	80
GN 126.1-120-M12-20-SW	120	M12	20	16	32	29.5	2	41.5	2.5	80
GN 126.1-120-M12-25-SR	120	M12	25	16	32	29.5	2	41.5	2.5	55
GN 126.1-120-M12-25-SW	120	M12	25	16	32	29.5	2	41.5	2.5	55
GN 126.1-120-M12-32-SR	120	M12	32	16	32	29.5	2	41.5	2.5	60
GN 126.1-120-M12-32-SW	120	M12	32	16	32	29.5	2	41.5	2.5	60
GN 126.1-120-M12-40-SR	120	M12	40	16	32	29.5	2	41.5	2.5	66
GN 126.1-120-M12-40-SW	120	M12	40	16	32	29.5	2	41.5	2.5	66
GN 126.1-120-M12-50-SR	120	M12	50	16	32	29.5	2	41.5	2.5	73
GN 126.1-120-M12-50-SW	120	M12	50	16	32	29.5	2	41.5	2.5	73
GN 126.1-120-M12-63-SR	120	M12	63	16	32	29.5	2	41.5	2.5	81
GN 126.1-120-M12-63-SW	120	M12	63	16	32	29.5	2	41.5	2.5	81
GN 126.1-120-M12-80-SR	120	M12	80	16	32	29.5	2	41.5	2.5	93
GN 126.1-120-M12-80-SW	120	M12	80	16	32	29.5	2	41.5	2.5	93
GN 126.1-145-M12-32-SR	145	M12	32	23	40	42	4	56	4	137
GN 126.1-145-M12-32-SW	145	M12	32	23	40	42	4	56	4	137
GN 126.1-145-M12-40-SR	145	M12	40	23	40	42	4	56	4	143
GN 126.1-145-M12-40-SW	145	M12	40	23	40	42	4	56	4	143
GN 126.1-145-M12-50-SR	145	M12	50	23	40	42	4	56	4	150
GN 126.1-145-M12-50-SW	145	M12	50	23	40	42	4	56	4	150
GN 126.1-145-M12-63-SR	145	M12	63	23	40	42	4	56	4	158
GN 126.1-145-M12-63-SW	145	M12	63	23	40	42	4	56	4	158
GN 126.1-145-M12-80-SR	145	M12	80	23	40	42	4	56	4	170
GN 126.1-145-M12-80-SW	145	M12	80	23	40	42	4	56	4	170
GN 126.1-145-M16-32-SR	145	M16	32	23	40	42	4	56	4	152
GN 126.1-145-M16-32-SW	145	M16	32	23	40	42	4	56	4	152
GN 126.1-145-M16-40-SR	145	M16	40	23	40	42	4	56	4	163
GN 126.1-145-M16-40-SW	145	M16	40	23	40	42	4	56	4	163
GN 126.1-145-M16-50-SR	145	M16	50	23	40	42	4	56	4	175
GN 126.1-145-M16-50-SW	145	M16	50	23	40	42	4	56	4	175
GN 126.1-145-M16-63-SR	145	M16	63	23	40	42	4	56	4	194
GN 126.1-145-M16-63-SW	145	M16	63	23	40	42	4	56	4	194
GN 126.1-145-M16-80-SR	145	M16	80	23	40	42	4	56	4	216
GN 126.1-145-M16-80-SW	145	M16	80	23	40	42	4	56	4	216