

Pružinové pístky s páčkou

s přírubou pro boční montáž

SPECIFIKACE

Pouzdro
Zinková slitina
práškově lakováno
barva černá RAL 9005, povrch s texturou **SW**

Čep
Ocel
pozinkovaná, modrý pozink

Páka
Plast (Polyamid PA)

- barva černá, matný povrch
- nelze demontovat



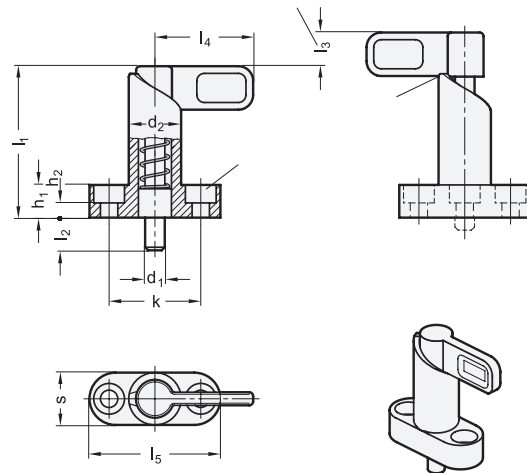
INFORMACE

Pružinové pístky s páčkou GN 612.10 se používají v případech, kdy čep nesmí trvale vyčnívat. Pootočením páčky o 180° se čep vysune ze záběru a zůstane v zatažené poloze. Páčka je v této pozici udržována drážkou, do které při pootočení zapadne.

- Skupina pružinových pístků s páčkou (viz. strana 816)

TECHNICKÉ INFORMACE

- Vlastnosti plastu (viz. strana A2)



GN 612.10

Označení	d1 Čep-0.05 Otvor +0.1/+0.05	l2	d2	h1	h2	k	l1 ≈	l3	l4	l5	s	Tlak pružiny [N] ≈ počáteční	Tlak pružiny [N] ≈ koncový	
GN 612.10-6-10-16-SW	6	10	16	10	4.5	28	46	10	30	40	16	12	32	53
GN 612.10-6-16-16-SW	6	16	16	10	4.5	28	46	10	30	40	16	12	32	67
GN 612.10-8-10-16-SW	8	10	16	10	4.5	28	46	10	30	40	16	12	32	68
GN 612.10-8-16-16-SW	8	16	16	10	4.5	28	46	10	30	40	16	12	32	50
GN 612.10-8-12-20-SW	8	12	20	10	4.5	32	57	12	37	45	20	21	58	20
GN 612.10-8-18-20-SW	8	18	20	10	4.5	32	57	12	37	45	20	21	58	120
GN 612.10-10-10-16-SW	10	10	16	10	4.5	28	46	10	30	40	16	12	32	70
GN 612.10-10-16-16-SW	10	16	16	10	4.5	28	46	10	30	40	16	12	32	74
GN 612.10-10-12-20-SW	10	12	20	10	4.5	32	57	12	37	45	20	21	58	126
GN 612.10-10-18-20-SW	10	18	20	10	4.5	32	57	12	37	45	20	21	58	130
GN 612.10-12-12-20-SW	12	12	20	10	4.5	32	57	12	37	45	20	21	58	130
GN 612.10-12-18-20-SW	12	18	20	10	4.5	32	57	12	37	45	20	21	58	135