

# GN 237-prodloužené



## Panty

Zinková slitina / nerezová ocel, s prodlouženými křídly

### SPECIFIKACE

#### Typy

- Typ **A**: 2x2 otvory pro zapuštěné šrouby
- Typ **C**: 2x2 závitové kolíky

#### Provedení ze zinkové slitiny ZD

Zinková slitina,  
práškové lakováno  
barva černá RAL 9005, povrch s texturou **SW**  
barva stříbrná RAL 9006, povrch s texturou **SR**

Čep, nerezová ocel AISI 303 (A2)

Závitový kolík (Typ C)  
Nerezová ocel AISI 316

#### Provedení z nerezové oceli (pouze Typ A) NI

- AISI CF-8
- matně pískovaná **GS**

Čep, nerezová ocel Steel AISI 316Ti (A4)

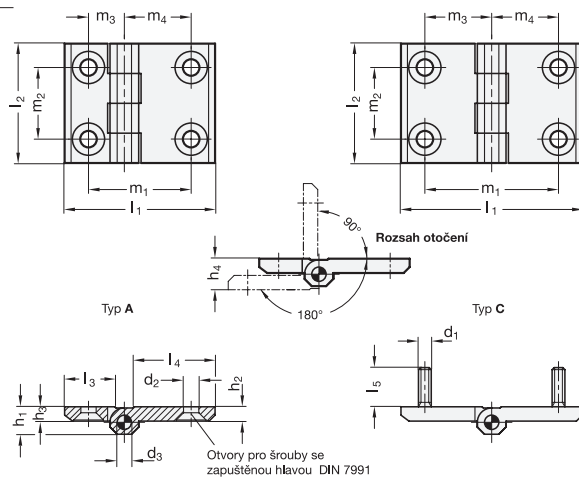


### INFORMACE

Panty GN 237 s prodlouženými křídly mají kompaktní a masivní design. Používají se pro aplikace, kde je vyžadováno umístění montážních otvorů ve větší vzdálenosti od okraje.

### TECHNICKÉ INFORMACE

- Vlastnosti nerezové oceli (viz. strana A26)
- Informace o pracovním zatížení pantů (viz. strana A40)
- Seznam typů pantů (viz. strana 1362)



\* Doplňte označení o barvu pantu (SW nebo SR)

**SW** RAL9005 **SR** RAL9006

### GN 237-ZD

Označení	l1	l2	d1	d2	d3	h1	h2	h3	h4 +0.5	l3	l4	l5	m1	m2	m3	m4	△
GN 237-ZD-63-50-A-*	63	50	-	6.3	6	11.5	6	6.5	13	18.5	31.5	-	43	30	15	28	100
GN 237-ZD-63-50-C-*	63	50	M 6	-	6	11.5	6	6.5	13	18.5	-	12	43	30	15	28	119
GN 237-ZD-76-50-A-*	76	50	-	6.3	6	11.5	6	6.5	13	31.5	31.5	-	56	30	28	28	130
GN 237-ZD-76-50-C-*	76	50	M 6	-	6	11.5	6	6.5	13	31.5	-	12	56	30	28	28	145
GN 237-ZD-90-60-A-*	90	60	-	8.4	8	15	8	8.5	17	21.5	51.5	-	63	36	18	45	240
GN 237-ZD-90-60-C-*	90	60	M 8	-	8	15	8	8.5	17	21.5	-	14	63	36	18	45	277
GN 237-ZD-120-60-A-*	120	60	-	8.4	8	15	8	8.5	17	51.5	51.5	-	90	36	45	45	313
GN 237-ZD-120-60-C-*	120	60	M 8	-	8	15	8	8.5	17	51.5	-	14	90	36	45	45	364

### GN 237-NI

STAINLESS STEEL

Označení	l1	l2	d2	d3	h1	h2	h3	h4 +0.5	l3	l4	m1	m2	m3	m4	△
GN 237-NI-63-50-A-GS	63	50	6.3	6	11.5	6	6.5	13	18.5	31.5	43	30	15	28	132
GN 237-NI-76-50-A-GS	76	50	6.3	6	11.5	6	6.5	13	31.5	31.5	56	30	28	28	154
GN 237-NI-90-60-A-GS	90	60	8.4	8	15	8	8.5	17	21.5	51.5	63	36	18	45	287
GN 237-NI-120-60-A-GS	120	60	8.4	8	15	8	8.5	17	51.5	51.5	90	36	45	45	369