

## Ruční kolečka

## SPECIFIKACE

## Typy

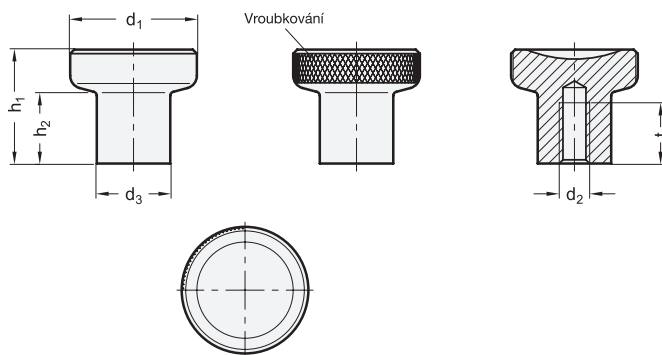
- Typ **A**: bez vroubkování
- Typ **B**: s vroubkováním

Ocel  
černěná

## INFORMACE

Rukojeti GN 676.1 se používají v případech, kde je vyžadován pohyb tažením nebo tlačáním. Mělká prohlubeň na vrchní části poskytuje pohodlnější oporu pro palec.

Vroubkované provedení (Typ B) lze použít jako atraktivně tvarované tlačítko se slepým závitovým otvorem.



## Rukojeti z nerezzi

## SPECIFIKACE

## Typy

- Typ **A**: bez vroubkování
- Typ **B**: s vroubkováním

Nerezová ocel  
AISI 303  
matně pískovaná

## INFORMACE

Rukojeti GN 676.5 z nerezové oceli se používají v případech, kde je vyžadován pohyb tažením nebo tlačáním. Mělká prohlubeň na vrchní části poskytuje pohodlnější oporu pro palec.

Vroubkované provedení (Typ B) lze použít jako atraktivně tvarované tlačítko se slepým závitovým otvorem.

## TECHNICKÉ INFORMACE

- Vlastnosti nerezové oceli (viz. strana A26)

## GN 676.1

| Označení          | d1 | d2   | d3   | h1   | h2   | t min. | 🔧  |
|-------------------|----|------|------|------|------|--------|----|
| GN 676.1-21-M4-A  | 21 | M 4  | 12.5 | 18   | 10.5 | 10     | 26 |
| GN 676.1-21-M5-A  | 21 | M 5  | 12.5 | 18   | 10.5 | 10     | 26 |
| GN 676.1-25-M6-A  | 25 | M 6  | 14.5 | 22.5 | 14   | 12     | 42 |
| GN 676.1-25-M8-A  | 25 | M 8  | 14.5 | 22.5 | 14   | 12     | 42 |
| GN 676.1-31-M8-A  | 31 | M 8  | 18.5 | 27   | 17   | 15     | 75 |
| GN 676.1-31-M10-A | 31 | M 10 | 18.5 | 27   | 17   | 17     | 75 |
| GN 676.1-21-M4-B  | 21 | M 4  | 12.5 | 18   | 10.5 | 10     | 20 |
| GN 676.1-21-M5-B  | 21 | M 5  | 12.5 | 18   | 10.5 | 10     | 20 |
| GN 676.1-25-M6-B  | 25 | M 6  | 14.5 | 22.5 | 14   | 12     | 40 |
| GN 676.1-25-M8-B  | 25 | M 8  | 14.5 | 22.5 | 14   | 12     | 40 |
| GN 676.1-31-M8-B  | 31 | M 8  | 18.5 | 27   | 17   | 15     | 75 |
| GN 676.1-31-M10-B | 31 | M 10 | 18.5 | 27   | 17   | 17     | 75 |

## GN 676.5

## STAINLESS STEEL

| Označení          | d1 | d2   | d3   | h1   | h2   | t min. | 🔧  |
|-------------------|----|------|------|------|------|--------|----|
| GN 676.5-21-M4-A  | 21 | M 4  | 12.5 | 18   | 10.5 | 10     | 26 |
| GN 676.5-21-M5-A  | 21 | M 5  | 12.5 | 18   | 10.5 | 10     | 26 |
| GN 676.5-25-M6-A  | 25 | M 6  | 14.5 | 22.5 | 14   | 12     | 42 |
| GN 676.5-25-M8-A  | 25 | M 8  | 14.5 | 22.5 | 14   | 12     | 42 |
| GN 676.5-31-M8-A  | 31 | M 8  | 18.5 | 27   | 17   | 15     | 80 |
| GN 676.5-31-M10-A | 31 | M 10 | 18.5 | 27   | 17   | 17     | 75 |
| GN 676.5-21-M4-B  | 21 | M 4  | 12.5 | 18   | 10.5 | 10     | 26 |
| GN 676.5-21-M5-B  | 21 | M 5  | 12.5 | 18   | 10.5 | 10     | 20 |
| GN 676.5-25-M6-B  | 25 | M 6  | 14.5 | 22.5 | 14   | 12     | 40 |
| GN 676.5-25-M8-B  | 25 | M 8  | 14.5 | 22.5 | 14   | 12     | 40 |
| GN 676.5-31-M8-B  | 31 | M 8  | 18.5 | 27   | 17   | 15     | 79 |
| GN 676.5-31-M10-B | 31 | M 10 | 18.5 | 27   | 17   | 17     | 79 |