

## Vodící rolny

Plast, s kuličkovým ložiskem

### SPECIFIKACE

#### Typy

- Typ **ZL**: válcová
- Typ **KV**: konvexní

#### Označení č.

- Č. **1**: s otvorem
- Č. **2**: Kolík s vnějším závitem
- Č. **3**: Kolík s vnitřním závitem

Vnější kroužek

Plast, polyacetal (POM)

Provozní teplota -20 °C až 100 °C

kuličkové ložisko

- Ocel, 100Cr6, kalená
- S krytem (krycími kotouči 2Z)

Čep

Ocel, pozinkovaná

### INFORMACE

Vodící kladky GN 753.1 lze používat jako vodítka, ložiska nebo opěrné součásti pro malá až střední zatížení. Lze je používat také k vytváření vlastních systémů lineárních vodících kolejnic.

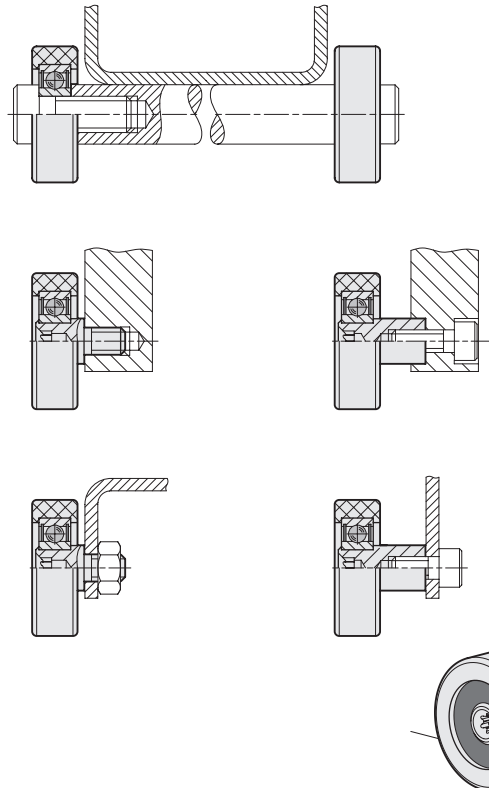
Jmenovitou radiální zatížitelnost, která je uvedena v tabulce, je třeba chápat jako směrnou hodnotu, při níž vodící kladky dosahují provozní životnosti alespoň 200 000 m. Podmínkami pro dosažení této provozní životnosti jsou rychlost 0,4 m/s, čistý, suchý, rovný, hladký a tvrdý protilehlý odvalovací povrch a provozní teplota v rozsahu od 15 °C do 30 °C. Vodící rolny by neměly být používány při axiálním zatížení.

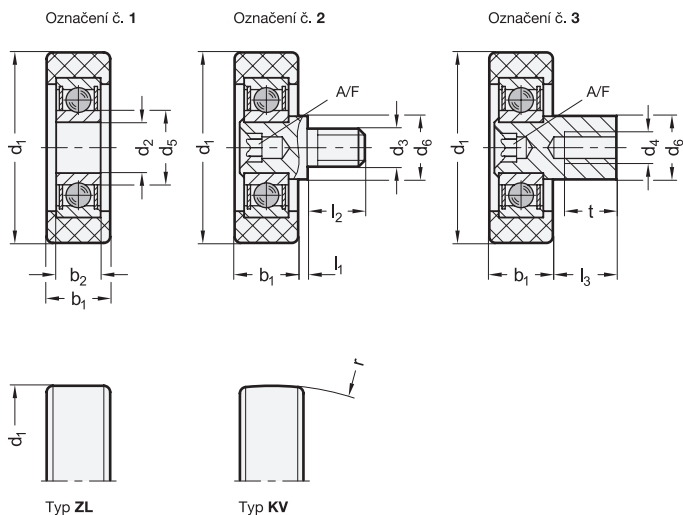
### TECHNICKÉ INFORMACE

- Vlastnosti plastu (viz. strana A2)



### Příklady použití





### GN 753.1-ZL

Označení	d1 -0.2	d2 -0.02	d3	d4	b1 -0.2	b2	d5	d6	l1	l2	l3	A/F	t min.	Dynamická radiální zatížitelnost [N]	
GN 753.1-22-B5-ZL-1	22	B 5	-	-	7	5	8.5	-	-	-	-	-	-	400	6
GN 753.1-22-M5-ZL-2	22	-	M 5	-	7	5	8.5	9	1	7.5	-	T10	-	400	9
GN 753.1-22-M4-ZL-3	22	-	-	M 4	7	5	8.5	9	-	-	9	T10	7	400	11
GN 753.1-25-B6-ZL-1	25	B 6	-	-	8	6	10.5	-	-	-	-	-	-	600	10
GN 753.1-25-M5-ZL-2	25	-	M 5	-	8	6	10.5	10	1	7.5	-	T15	-	600	14
GN 753.1-25-M4-ZL-3	25	-	-	M 4	8	6	10.5	10	-	-	9	T15	8	600	17
GN 753.1-30-B8-ZL-1	30	B 8	-	-	10	7	12	-	-	-	-	-	-	800	17
GN 753.1-30-M6-ZL-2	30	-	M 6	-	10	7	12	12	1.5	9	-	T25	-	800	23
GN 753.1-30-M5-ZL-3	30	-	-	M 5	10	7	12	12	-	-	9	T25	10	800	28
GN 753.1-35-B10-ZL-1	35	B 10	-	-	10	8	14	-	-	-	-	-	-	1000	26
GN 753.1-35-M8-ZL-2	35	-	M 8	-	10	8	14	14	1.5	12	-	T30	-	1000	37
GN 753.1-35-M6-ZL-3	35	-	-	M 6	10	8	14	14	-	-	12	T30	12	1000	44
GN 753.1-42-B10-ZL-1	42	B 10	-	-	12	9	17	-	-	-	-	-	-	1200	44
GN 753.1-42-M8-ZL-2	42	-	M 8	-	12	9	17	14	1.5	12	-	T30	-	1200	57
GN 753.1-42-M6-ZL-3	42	-	-	M 6	12	9	17	14	-	-	12	T30	12	1200	64
GN 753.1-50-B10-ZL-1	50	B 10	-	-	14	11	19	-	-	-	-	-	-	1500	74
GN 753.1-50-M8-ZL-2	50	-	M 8	-	14	11	19	14	1.5	12	-	T30	-	1500	89
GN 753.1-50-M6-ZL-3	50	-	-	M 6	14	11	19	14	-	-	12	T30	12	1500	95

### GN 753.1-KV

Označení	d1 -0.2	d2 -0.02	d3	d4	b1 -0.2	b2	d5	d6	l1	l2	l3	r	A/F	t min.	Dynamická radiální zatížitelnost [N]	
GN 753.1-22-B5-KV-1	22	B 5	-	-	7	5	8.5	-	-	-	-	55	-	-	400	6
GN 753.1-22-M5-KV-2	22	-	M 5	-	7	5	8.5	9	1	7.5	-	55	T10	-	400	9
GN 753.1-22-M4-KV-3	22	-	-	M 4	7	5	8.5	9	-	-	9	55	T10	7	400	11
GN 753.1-25-B6-KV-1	25	B 6	-	-	8	6	10.5	-	-	-	-	65	-	-	600	10
GN 753.1-25-M5-KV-2	25	-	M 5	-	8	6	10.5	10	1	7.5	-	65	T15	-	600	14
GN 753.1-25-M4-KV-3	25	-	-	M 4	8	6	10.5	10	-	-	9	65	T15	8	600	17
GN 753.1-30-B8-KV-1	30	B 8	-	-	10	7	12	-	-	-	-	75	-	-	800	17
GN 753.1-30-M6-KV-2	30	-	M 6	-	10	7	12	12	1.5	9	-	75	T25	-	800	23
GN 753.1-30-M5-KV-3	30	-	-	M 5	10	7	12	12	-	-	9	75	T25	10	800	28
GN 753.1-35-B10-KV-1	35	B 10	-	-	10	8	14	-	-	-	-	90	-	-	1000	26
GN 753.1-35-M8-KV-2	35	-	M 8	-	10	8	14	14	1.5	12	-	90	T30	-	1000	37
GN 753.1-35-M6-KV-3	35	-	-	M 6	10	8	14	14	-	-	12	90	T30	12	1000	44
GN 753.1-42-B10-KV-1	42	B 10	-	-	12	9	17	-	-	-	-	105	-	-	1200	44
GN 753.1-42-M8-KV-2	42	-	M 8	-	12	9	17	14	1.5	12	-	105	T30	-	1200	57
GN 753.1-42-M6-KV-3	42	-	-	M 6	12	9	17	14	-	-	12	105	T30	12	1200	64
GN 753.1-50-B10-KV-1	50	B 10	-	-	14	11	19	-	-	-	-	125	-	-	1500	74
GN 753.1-50-M8-KV-2	50	-	M 8	-	14	11	19	14	1.5	12	-	125	T30	-	1500	89
GN 753.1-50-M6-KV-3	50	-	-	M 6	14	11	19	14	-	-	12	125	T30	12	1500	95

