

Panty

Zinková slitina, rozebíratelné

SPECIFIKACE

Typy

- Typ **R**: pevný nosný čep vpravo
- Typ **L**: pevný nosný čep vlevo

Zinková slitina.

práškové lakováno

barva černá RAL 9005, povrch s texturou **SW**

barva stříbrná RAL 9006, povrch s texturou **SR**

Podložka

Plast

INFORMACE

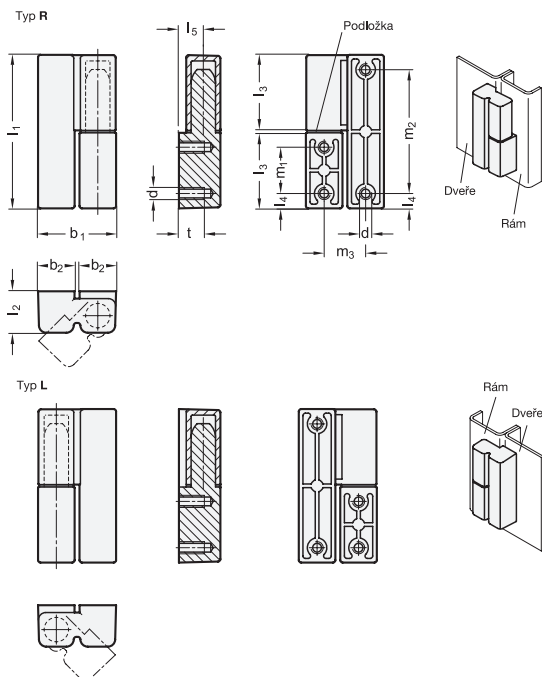
Panty GN 161.2 představují variantu s vysoce atraktivním designem. Montážní šrouby nejsou vidět.

Během zátěžových testů byly panty při pokojové teplotě zatěžovány a uvolňovány s postupně narůstající silou. Pro uvedené hodnoty zatížení přetrvaly po uvolnění zátěže nepatrné deformace, které neměly žádný vliv na funkci ani vzhled. Ve většině případů je zátížení vedoucí až k selhání prvku násobkem uvedených hodnot.

Hodnoty zatížení jsou pouze doporučené a jejich použití vylučuje jakoukoliv zodpovědnost. Nejsou v nich zahrnuté konkrétní podmínky a vlivy okolního prostředí. Uživatel sám musí určit pro jednotlivé případy, zda výrobek je vhodný pro zamýšlené použití. Vlivy okolního prostředí a stárnutí mohou tyto hodnoty ovlivnit.

TECHNICKÉ INFORMACE

- Seznam typů pantů (viz. strana 1362)



GN 161.2

Označení	b1	l1	b2	d	l2	l3	l4	l5	m1	m2	m3	t	Radiální zatížení [N]	Axiální zatížení [N] ≈	⚖️
GN 161.2-32-63-R-SR	32	63	15	M 5	17	31	6.1	10	19	50.8	17	10	700	2000	125
GN 161.2-32-63-R-SW	32	63	15	M 5	17	31	6.1	10	19	50.8	17	10	700	2000	125
GN 161.2-32-63-L-SR	32	63	15	M 5	17	31	6.1	10	19	50.8	17	10	700	2000	125
GN 161.2-32-63-L-SW	32	63	15	M 5	17	31	6.1	10	19	50.8	17	10	700	2000	124

