

Spojky kloubové

Hliník

SPECIFIKACE

Označení č.

Č. 2: se 3 upínacími šrouby DIN 912 z nerezové oceli

Typy

- Typ **S**: plynulé nastavení
- Typ **T**: nastavení po 15° - dělení (ozubení)

Hliník

práškově lakováno
barva černá RAL 9005, povrch s texturou **SW**

bez povrchové úpravy **BL**
matně pískovaná

Upínací otvory obrobené

Šrouby s válcovou hlavou a vnitřním šestihranem DIN 912
Nerezová ocel AISI 304

Matice šestihranné DIN 985
Nerezová ocel AISI 304



INFORMACE

Spojky kloubové GN 284 vznikly smontováním spojek otočných GN 274 (viz. strana 1850) a GN 276 (viz. strana 1852).

Pro typ s plynulým nastavením (Typ S) jsou použité spojky otočné se středícím výstupkem. Protože spojky otočné mají stejnou šířku otočného kloubu "b", tak veškeré otvory "d1 / d2" je možné vzájemně kombinovat dle potřeby.

Upínací otvory jsou mechanicky obrobené a navrženy pro konstrukční trubky GN 990 (viz. strana 1902) nebo DIN 2391, DIN 2395 a DIN 2462.

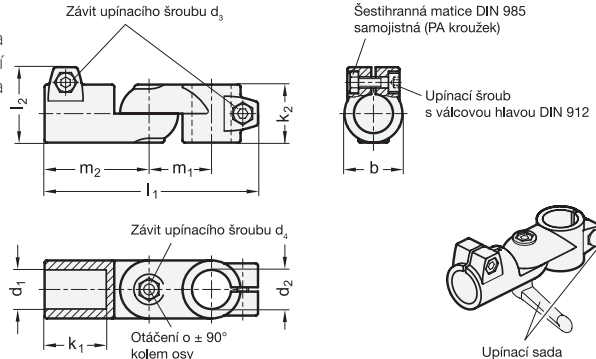
Standardně se dodávají s upínacími šrouby s válcovou hlavou a vnitřním šestihranem DIN 912. Ty mohou být nahrazeny upínacími sadami GN 911 (viz. strana 1874) (objednací kódy viz. tabulka rozměrů).

PŘÍSLUŠENSTVÍ

- Upínací sady GN 911 (viz. strana 1874)

TECHNICKÉ INFORMACE

- Vlastnosti nerezové oceli (viz. strana A26)



*Doplňte označení o barvu kloubové spojky (SW nebo BL)

SW RAL9005
BL přírodní

GN 284

Označení	d1	d2	b	d3	d4	k1	k2	l1	l2	m1	m2	Upínací sada pro d3	Upínací sada pro d4	⚖
GN 284-B20-B20-S-2-*	B 20	B 20	40	M 8	M 8	42.5	40	147	52	43	72	GN 911-M8-32	GN 911-M8-35	405
GN 284-B20-B25-S-2-*	B 20	B 25	40	M 8	M 8	42.5	40	147	52	43	72	GN 911-M8-32	GN 911-M8-35	405
GN 284-B20-B30-S-2-*	B 20	B 30	40	M 8	M 8	42.5	40	147	52	43	72	GN 911-M8-32	GN 911-M8-35	405
GN 284-B25-B20-S-2-*	B 25	B 20	40	M 8	M 8	42.5	40	147	52	43	72	GN 911-M8-32	GN 911-M8-35	405
GN 284-B25-B25-S-2-*	B 25	B 25	40	M 8	M 8	42.5	40	147	52	43	72	GN 911-M8-32	GN 911-M8-35	375
GN 284-B25-B30-S-2-*	B 25	B 30	40	M 8	M 8	42.5	40	147	52	43	72	GN 911-M8-32	GN 911-M8-35	405
GN 284-B30-B20-S-2-*	B 30	B 20	40	M 8	M 8	42.5	40	147	52	43	72	GN 911-M8-32	GN 911-M8-35	405
GN 284-B30-B25-S-2-*	B 30	B 25	40	M 8	M 8	42.5	40	147	52	43	72	GN 911-M8-32	GN 911-M8-35	405
GN 284-B30-B30-S-2-*	B 30	B 30	40	M 8	M 8	42.5	40	147	52	43	72	GN 911-M8-32	GN 911-M8-35	325
GN 284-B40-B40-S-2-*	B 40	B 40	65	M 10	M 10	74	65	230	77.5	70	115	GN 911-M10-55	GN 911-M10-63	1000
GN 284-B40-B42-S-2-*	B 40	B 42	65	M 10	M 10	74	65	230	77.5	70	115	GN 911-M10-55	GN 911-M10-63	1500
GN 284-B40-B45-S-2-*	B 40	B 45	65	M 10	M 10	74	65	230	77.5	70	115	GN 911-M10-55	GN 911-M10-63	1500
GN 284-B40-B48-S-2-*	B 40	B 48	65	M 10	M 10	74	65	230	77.5	70	115	GN 911-M10-55	GN 911-M10-63	1500
GN 284-B40-B50-S-2-*	B 40	B 50	65	M 10	M 10	74	65	230	77.5	70	115	GN 911-M10-55	GN 911-M10-63	1500
GN 284-B50-B48-T-2-*	B 50	B 48	65	M 10	M 10	74	65	230	77.5	70	115	GN 911-M10-55	GN 911-M10-63	1380
GN 284-B50-B50-T-2-*	B 50	B 50	65	M 10	M 10	74	65	230	77.5	70	115	GN 911-M10-55	GN 911-M10-63	1280

*Doplňte označení o barvu kloubové spojky (SW nebo BL)

SW	BL
RAL9005	přírodní

GN 284

Označení	d1	d2	b	d3	d4	k1	k2	l1	l2	m1	m2	Upínací sada pro d3	Upínací sada pro d4	⚖️
GN 284-B42-B40-S-2-*	B 42	B 40	65	M 10	M 10	74	65	230	77,5	70	115	GN 911-M10-55	GN 911-M10-63	1485
GN 284-B42-B42-S-2-*	B 42	B 42	65	M 10	M 10	74	65	230	77,5	70	115	GN 911-M10-55	GN 911-M10-63	1470
GN 284-B42-B45-S-2-*	B 42	B 45	65	M 10	M 10	74	65	230	77,5	70	115	GN 911-M10-55	GN 911-M10-63	1435
GN 284-B42-B48-S-2-*	B 42	B 48	65	M 10	M 10	74	65	230	77,5	70	115	GN 911-M10-55	GN 911-M10-63	1410
GN 284-B42-B50-S-2-*	B 42	B 50	65	M 10	M 10	74	65	230	77,5	70	115	GN 911-M10-55	GN 911-M10-63	1370
GN 284-B45-B40-S-2-*	B 45	B 40	65	M 10	M 10	74	65	230	77,5	70	115	GN 911-M10-55	GN 911-M10-63	1400
GN 284-B45-B42-S-2-*	B 45	B 42	65	M 10	M 10	74	65	230	77,5	70	115	GN 911-M10-55	GN 911-M10-63	1380
GN 284-B45-B45-S-2-*	B 45	B 45	65	M 10	M 10	74	65	230	77,5	70	115	GN 911-M10-55	GN 911-M10-63	1400
GN 284-B45-B48-S-2-*	B 45	B 48	65	M 10	M 10	74	65	230	77,5	70	115	GN 911-M10-55	GN 911-M10-63	1355
GN 284-B45-B50-S-2-*	B 45	B 50	65	M 10	M 10	74	65	230	77,5	70	115	GN 911-M10-55	GN 911-M10-63	1380
GN 284-B48-B40-S-2-*	B 48	B 40	65	M 10	M 10	74	65	230	77,5	70	115	GN 911-M10-55	GN 911-M10-63	1400
GN 284-B48-B42-S-2-*	B 48	B 42	65	M 10	M 10	74	65	230	77,5	70	115	GN 911-M10-55	GN 911-M10-63	1400
GN 284-B48-B45-S-2-*	B 48	B 45	65	M 10	M 10	74	65	230	77,5	70	115	GN 911-M10-55	GN 911-M10-63	1400
GN 284-B48-B48-S-2-*	B 48	B 48	65	M 10	M 10	74	65	230	77,5	70	115	GN 911-M10-55	GN 911-M10-63	1350
GN 284-B48-B50-S-2-*	B 48	B 50	65	M 10	M 10	74	65	230	77,5	70	115	GN 911-M10-55	GN 911-M10-63	1400
GN 284-B50-B40-S-2-*	B 50	B 40	65	M 10	M 10	74	65	230	77,5	70	115	GN 911-M10-55	GN 911-M10-63	1380
GN 284-B50-B42-S-2-*	B 50	B 42	65	M 10	M 10	74	65	230	77,5	70	115	GN 911-M10-55	GN 911-M10-63	1380
GN 284-B50-B45-S-2-*	B 50	B 45	65	M 10	M 10	74	65	230	77,5	70	115	GN 911-M10-55	GN 911-M10-63	1380
GN 284-B50-B48-S-2-*	B 50	B 48	65	M 10	M 10	74	65	230	77,5	70	115	GN 911-M10-55	GN 911-M10-63	1380
GN 284-B50-B50-S-2-*	B 50	B 50	65	M 10	M 10	74	65	230	77,5	70	115	GN 911-M10-55	GN 911-M10-63	1270
GN 284-B20-B20-T-2-*	B 20	B 20	40	M 8	M 8	42,5	40	147	52	43	72	GN 911-M8-32	GM 911-M8-35	410
GN 284-B20-B25-T-2-*	B 20	B 25	40	M 8	M 8	42,5	40	147	52	43	72	GN 911-M8-32	GM 911-M8-35	405
GN 284-B20-B30-T-2-*	B 20	B 30	40	M 8	M 8	42,5	40	147	52	43	72	GN 911-M8-32	GM 911-M8-35	405
GN 284-B25-B20-T-2-*	B 25	B 20	40	M 8	M 8	42,5	40	147	52	43	72	GN 911-M8-32	GM 911-M8-35	405
GN 284-B25-B25-T-2-*	B 25	B 25	40	M 8	M 8	42,5	40	147	52	43	72	GN 911-M8-32	GM 911-M8-35	380
GN 284-B25-B30-T-2-*	B 25	B 30	40	M 8	M 8	42,5	40	147	52	43	72	GN 911-M8-32	GM 911-M8-35	405
GN 284-B30-B20-T-2-*	B 30	B 20	40	M 8	M 8	42,5	40	147	52	43	72	GN 911-M8-32	GM 911-M8-35	405
GN 284-B30-B25-T-2-*	B 30	B 25	40	M 8	M 8	42,5	40	147	52	43	72	GN 911-M8-32	GM 911-M8-35	405
GN 284-B30-B30-T-2-*	B 30	B 30	40	M 8	M 8	42,5	40	147	52	43	72	GN 911-M8-32	GM 911-M8-35	330
GN 284-B40-B40-T-2-*	B 40	B 40	65	M 10	M 10	74	65	230	77,5	70	115	GN 911-M10-55	GN 911-M10-63	1510
GN 284-B40-B42-T-2-*	B 40	B 42	65	M 10	M 10	74	65	230	77,5	70	115	GN 911-M10-55	GN 911-M10-63	1500
GN 284-B40-B45-T-2-*	B 40	B 45	65	M 10	M 10	74	65	230	77,5	70	115	GN 911-M10-55	GN 911-M10-63	1500
GN 284-B40-B48-T-2-*	B 40	B 48	65	M 10	M 10	74	65	230	77,5	70	115	GN 911-M10-55	GN 911-M10-63	1500
GN 284-B40-B50-T-2-*	B 40	B 50	65	M 10	M 10	74	65	230	77,5	70	115	GN 911-M10-55	GN 911-M10-63	1500
GN 284-B42-B40-T-2-*	B 42	B 40	65	M 10	M 10	74	65	230	77,5	70	115	GN 911-M10-55	GN 911-M10-63	1485
GN 284-B42-B42-T-2-*	B 42	B 42	65	M 10	M 10	74	65	230	77,5	70	115	GN 911-M10-55	GN 911-M10-63	1480
GN 284-B42-B45-T-2-*	B 42	B 45	65	M 10	M 10	74	65	230	77,5	70	115	GN 911-M10-55	GN 911-M10-63	1435
GN 284-B42-B48-T-2-*	B 42	B 48	65	M 10	M 10	74	65	230	77,5	70	115	GN 911-M10-55	GN 911-M10-63	1410
GN 284-B42-B50-T-2-*	B 42	B 50	65	M 10	M 10	74	65	230	77,5	70	115	GN 911-M10-55	GN 911-M10-63	1370
GN 284-B45-B40-T-2-*	B 45	B 40	65	M 10	M 10	74	65	230	77,5	70	115	GN 911-M10-55	GN 911-M10-63	1400
GN 284-B45-B42-T-2-*	B 45	B 42	65	M 10	M 10	74	65	230	77,5	70	115	GN 911-M10-55	GN 911-M10-63	1380
GN 284-B45-B45-T-2-*	B 45	B 45	65	M 10	M 10	74	65	230	77,5	70	115	GN 911-M10-55	GN 911-M10-63	1410
GN 284-B45-B48-T-2-*	B 45	B 48	65	M 10	M 10	74	65	230	77,5	70	115	GN 911-M10-55	GN 911-M10-63	1380
GN 284-B45-B50-T-2-*	B 45	B 50	65	M 10	M 10	74	65	230	77,5	70	115	GN 911-M10-55	GN 911-M10-63	1380
GN 284-B48-B40-T-2-*	B 48	B 40	65	M 10	M 10	74	65	230	77,5	70	115	GN 911-M10-55	GN 911-M10-63	1400
GN 284-B48-B42-T-2-*	B 48	B 42	65	M 10	M 10	74	65	230	77,5	70	115	GN 911-M10-55	GN 911-M10-63	1380
GN 284-B48-B45-T-2-*	B 48	B 45	65	M 10	M 10	74	65	230	77,5	70	115	GN 911-M10-55	GN 911-M10-63	1380
GN 284-B48-B48-T-2-*	B 48	B 48	65	M 10	M 10	74	65	230	77,5	70	115	GN 911-M10-55	GN 911-M10-63	1380
GN 284-B48-B50-T-2-*	B 48	B 50	65	M 10	M 10	74	65	230	77,5	70	115	GN 911-M10-55	GN 911-M10-63	1400
GN 284-B50-B40-T-2-*	B 50	B 40	65	M 10	M 10	74	65	230	77,5	70	115	GN 911-M10-55	GN 911-M10-63	1380
GN 284-B50-B42-T-2-*	B 50	B 42	65	M 10	M 10	74	65	230	77,5	70	115	GN 911-M10-55	GN 911-M10-63	1380
GN 284-B50-B45-T-2-*	B 50	B 45	65	M 10	M 10	74	65	230	77,5	70	115	GN 911-M10-55	GN 911-M10-63	1380
GN 284-B50-B48-T-2-*	B 50	B 48	65	M 10	M 10	74	65	230	77,5	70	115	GN 911-M10-55	GN 911-M10-63	1380
GN 284-B50-B50-T-2-*	B 50	B 50	65	M 10	M 10	74	65	230	77,5	70	115	GN 911-M10-55	GN 911-M10-63	1280

Váha pro typ BL

