

## Polohovací desky

pro kruhové libely GN 2277

### SPECIFIKACE

Nerezová ocel AISI 303 NI

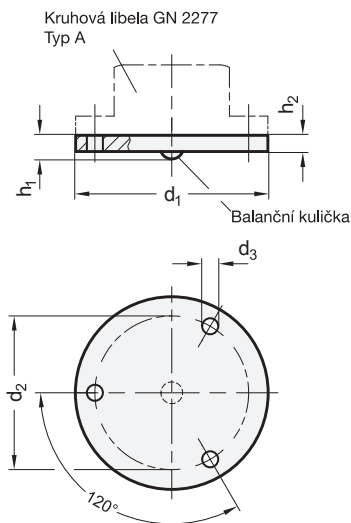
### INFORMACE

Polohovací desky GN 2277.1 se používají spolu s kruhovými libelami GN 2277 (Typ A) (viz. strana 680).

Tři navrtané montážní otvory jsou rozmístěny po 120°. Umožňují požadovaný náklon kruhové libely a polohovací desky vůči montážnímu povrchu. Naklápěcí bod na spodní straně polohovací desky slouží k podepření při náklonu. Pomocí utahování tří šroubů docílíme požadovaného naklonění libely a tak nastavíme polohu nakloněné roviny, kterou potřebujeme pomoci libely kontrolovat.

### TECHNICKÉ INFORMACE

- Vlastnosti nerezové oceli (viz. strana A26)



### GN 2277.1

**STAINLESS STEEL**

Označení	d1	d2	d3	h1	h2	$\Delta$
GN 2277.1-NI-20	20	17	1.8	3.2	1.2	3
GN 2277.1-NI-25	25	21	2.2	3.2	1.2	5
GN 2277.1-NI-30	30	24	3.2	3.2	1.2	7
GN 2277.1-NI-40	40	34.5	3.2	3.2	1.2	12
GN 2277.1-NI-50	50	43	3.2	3.2	1.2	19

## Kruhové libely

pro vložení do navrtaných otvorů

### SPECIFIKACE

#### Citlivost

Typ **30** úhlových minut, posun bubliny o 2 mm

Základna

Hliník

eloxovaný, barva přírodní **ALN**

eloxovaný, barva černá **ALS**

Těleso libely

Plastové sklo

Náplň

bezbarvě-čirá **K**

Záslepka

Slitina, minerální báze

### INFORMACE

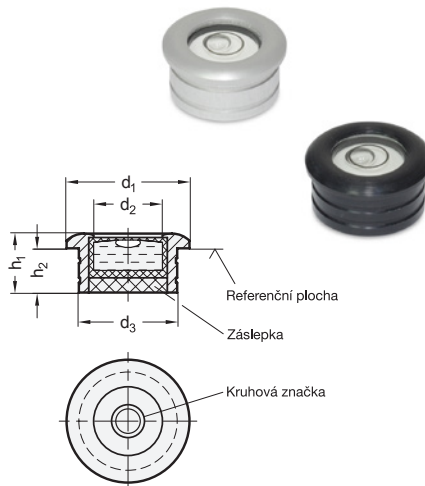
Kruhové libely GN 2278 se používají pro kontrolu vodorovné polohy přípravků, strojů, zařízení a nástrojů.

Průměr pouzdra  $d_3$  je drážkovaný, což umožňuje snadnou montáž a např. použití lepidla pro zajištění polohy.

Tělesa libely jsou ustavená rovnoběžně s referenčním povrchem. Pokud bublina uvnitř dosáhne středu kruhové značky na průzoru, tak kontaktní povrch je ve vodorovné rovině.

### NA POPTÁVKU

- Náplň, zeleně-čirá
- Jiné citlivosti
- Pouzdro z mosazi nebo nerezové oceli



### GN 2278

Označení	d1	d2	$d_3$ -0.2	h1	h2	$\Delta$
GN 2278-ALN-20-K-30	20	12	18	10	8	4
GN 2278-ALS-20-K-30	20	12	18	10	8	4
GN 2278-ALN-25-K-30	25	14	20	12	9	4
GN 2278-ALS-25-K-30	25	14	20	12	9	4
GN 2278-ALN-30-K-30	30	20	28	13	10	7
GN 2278-ALS-30-K-30	30	20	28	13	10	7

