

Panty

Ocelový profil pro přivaření

SPECIFIKACE

Typ

- Typ **A**: bez otvorů
- Typ **S**: bez otvorů, s mazacím čepem

Ocelový profil **ST**
válcovaný, se stupnicí
nebo tažený, čistý **BL**

Čep
Ocel

Mazací čep podobné jako DIN 71412-A
Ocel

Pozinkované, modrý pozink

INFORMACE

Panty GN 1366 jsou vyrobeny z válcovaných nebo tažených ocelových profilů a jsou velmi robustní.

Typ A a S se upevňuje navařováním nebo otvory vytvořenými zákazníkem.

Typ S má navíc mazací čep stejně jako DIN 71412-A, což umožňuje rychlé a snadné domazávání bez nutnosti demontáže pantů.

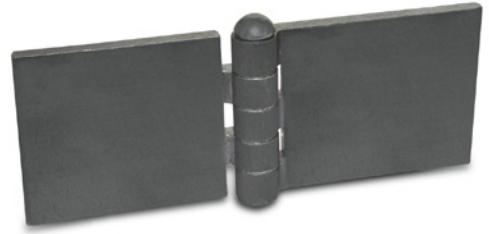
Díky standardním rozměrům lze realizovat speciální řešení zvláštních aplikací, a to i v relativně malých množstvích.

TECHNICKÉ INFORMACE

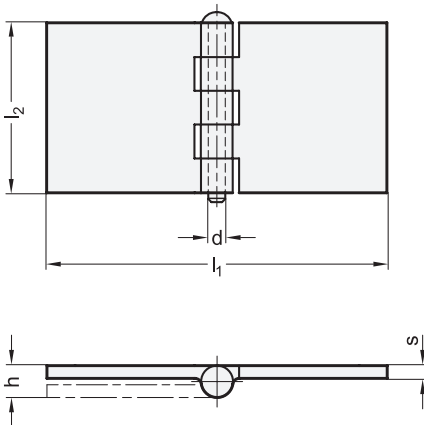
- Informace o pracovním zatížení pantů (viz. strana A40)
- Seznam typů pantů (viz. strana 1362)

NA POPTÁVKU

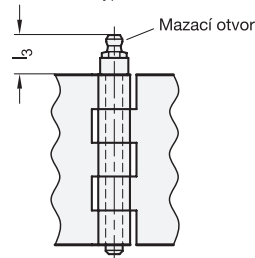
- s volným čepem
- s mosazným čepem
- s bez popisu ložiskovým pouzdrem (bronz)
- s otvory
- Jiné rozměry
- Jiná povrchová úprava



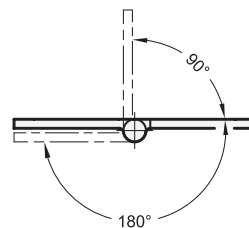
Typ A

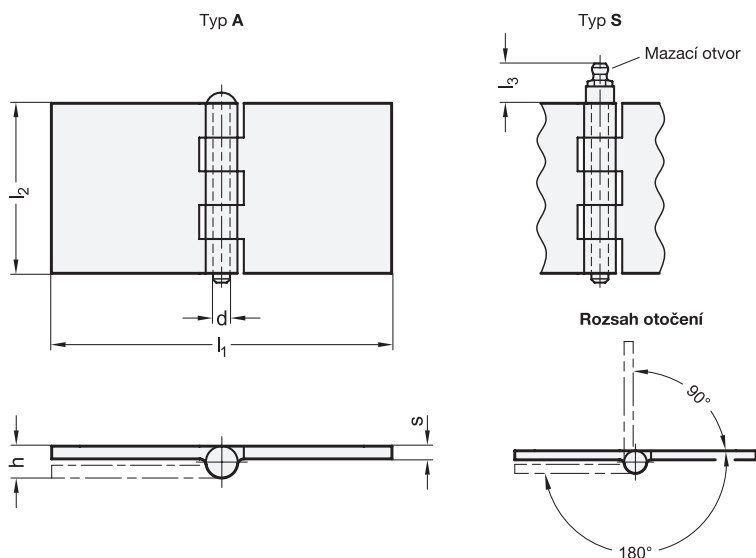


Typ S



Rozsah otočení





GN 1366-A

Označení	l1	l2	d	h	s	⚖
GN 1366-ST-60-30-A-BL	60	30	6	12	5	87
GN 1366-ST-120-30-A-BL	120	30	6	12	5	160
GN 1366-ST-160-30-A-BL	160	30	6	12	5	200
GN 1366-ST-60-40-A-BL	60	40	6	12	5	113
GN 1366-ST-120-40-A-BL	120	40	6	12	5	210
GN 1366-ST-160-40-A-BL	160	40	6	12	5	260
GN 1366-ST-60-50-A-BL	60	50	6	12	5	140
GN 1366-ST-120-50-A-BL	120	50	6	12	5	263
GN 1366-ST-160-50-A-BL	160	50	6	12	5	200
GN 1366-ST-60-60-A-BL	60	60	6	12	5	168
GN 1366-ST-120-60-A-BL	120	60	6	12	5	313
GN 1366-ST-160-60-A-BL	160	60	8	15	6	490
GN 1366-ST-160-80-A-BL	160	80	8	15	6	644
GN 1366-ST-200-80-A-BL	200	80	8	15	6	800
GN 1366-ST-160-100-A-BL	160	100	8	16	7	969
GN 1366-ST-200-100-A-BL	200	100	8	16	7	1200
GN 1366-ST-220-100-A-BL	220	100	13	26	10	1980

GN 1366-S

Označení	l1	l2	d	h	l3 ≈	s	⚖
GN 1366-ST-60-40-S-BL	60	40	6	12	21	5	122
GN 1366-ST-120-40-S-BL	120	40	6	12	21	5	216
GN 1366-ST-160-40-S-BL	160	40	6	12	21	5	275
GN 1366-ST-60-50-S-BL	60	50	6	12	21	5	150
GN 1366-ST-120-50-S-BL	120	50	6	12	21	5	269
GN 1366-ST-160-50-S-BL	160	50	6	12	21	5	343
GN 1366-ST-60-60-S-BL	60	60	6	12	21	5	174
GN 1366-ST-120-60-S-BL	120	60	6	12	21	5	318
GN 1366-ST-160-60-S-BL	160	60	8	15	11	6	478
GN 1366-ST-160-80-S-BL	160	80	8	15	11	6	635
GN 1366-ST-200-80-S-BL	200	80	8	15	11	6	806
GN 1366-ST-160-100-S-BL	160	100	8	16	11	7	973
GN 1366-ST-200-100-S-BL	200	100	8	16	11	7	1176
GN 1366-ST-220-100-S-BL	220	100	13	26	21	10	1950

