

Základny široké

Hliník, dělená sestava

SPECIFIKACE

Označení č.

Č. **2**: Se 2 šrouby s válcovou hlavou a vnitřním šestihranem DIN 912 z nerezové oceli

Hliník

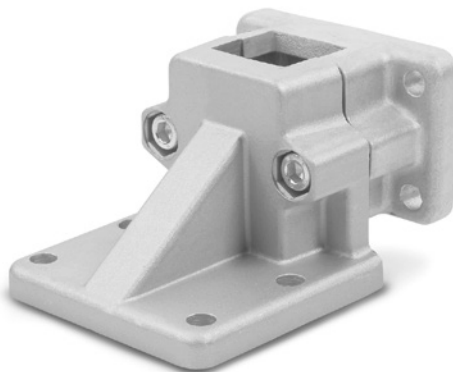
- práškově lakováno
barva černá, RAL 9005, povrch s texturou **SW**
- Bez popisu, matně pískovaný **BL**

Šrouby s válcovou hlavou a vnitřním šestihranem DIN 912
Nerezová ocel AISI 304

Šestihřanné matice DIN 985

Nerezová ocel AISI 304

Samozajišťovací dílky polyamidového kroužku



INFORMACE

Upínací otvory přírubových základen GN 171 nejsou mechanicky obrobene a nejsou určeny pro GN 990 (viz. strana 1902) nebo DIN 2391, DIN 2395 a DIN 2462 konstrukční trubky.

Provedení se čtvercovým otvorem jsou také vhodné pro montáž na **profilové systémy**.

V místě šroubů **z** dochází ze strany šroubů s válcovou hlavou ke snížení průřezu otvoru pro uchycení.

V případě zájmu o uchycení bez použití nástrojů lze šrouby s válcovou hlavou nahradit regulovatelnými pákami GN 911 (viz. strana 1874) uvedeno v tabulce jako příslušenství.

PŘÍSLUŠENSTVÍ

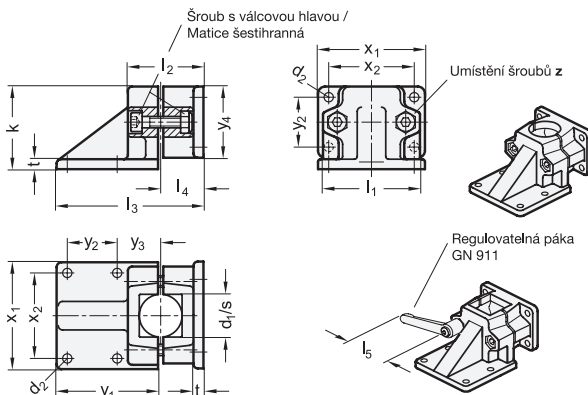
- Regulovatelné páky GN 911 (viz. strana 1874)

TECHNICKÉ INFORMACE

- Vlastnosti nerezové oceli (viz. strana A26)

*Doplňte označení barvy široké základny (SW nebo BL)

SW	BL
RAL9005	Bez popisu



GN 171

Označení	d1	s	d2	k	l1	l2	l3	l4	t	x1	x2	y1	y2	y3	y4	z Umístění šroubu	Doporučené příslušenství: Páka GN 911 pro z 15	⚖
GN 171-B20-2-*	B 20	-	7	58	69	53	103	30	7	75	60	72	35	30	50	M8-35	63 78	344
GN 171-B25-2-*	B 25	-	7	58	69	53	103	30	7	75	60	72	35	30	50	M8-35	63 78	337
GN 171-B30-2-*	B 30	-	7	58	69	53	103	30	7	75	60	72	35	30	50	M8-35	63 78	330
GN 171-B40-2-*	B 40	-	11	91	98	82	156	47	14	115	90	108	50	45	76	M10-60	78 92	968
GN 171-B42-2-*	B 42	-	11	91	98	82	156	47	14	115	90	108	50	45	76	M10-60	78 92	995
GN 171-B45-2-*	B 45	-	11	91	98	82	156	47	14	115	90	108	50	45	76	M10-60	78 92	982
GN 171-B48-2-*	B 48	-	11	91	98	82	156	47	14	115	90	108	50	45	76	M10-60	78 92	973
GN 171-B50-2-*	B 50	-	11	91	98	82	156	47	14	115	90	108	50	45	76	M10-60	78 92	959
GN 171-V20-2-*	-	V 20	7	58	69	53	103	30	7	75	60	72	35	30	50	M8-35	63 78	343
GN 171-V25-2-*	-	V 25	7	58	69	53	103	30	7	75	60	72	35	30	50	M8-35	63 78	326
GN 171-V30-2-*	-	V 30	7	58	69	53	103	30	7	75	60	72	35	30	50	M8-35	63 78	316
GN 171-V40-2-*	-	V 40	11	91	98	82	156	47	14	115	90	108	50	45	76	M10-60	78 92	981
GN 171-V45-2-*	-	V 45	11	91	98	82	156	47	14	115	90	108	50	45	76	M10-60	78 92	958
GN 171-V50-2-*	-	V 50	11	91	98	82	156	47	14	115	90	108	50	45	76	M10-60	78 92	918

Hmotnost BL