

## Upínací páky

Technopolymer, rameno páky rovné

### MATERIÁL

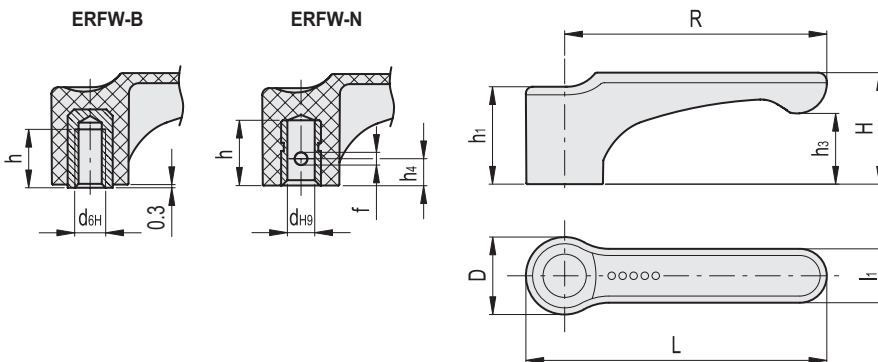
Technopolymer na bázi polyamidu (PA) vyztužený skelnými vlákny, barva šedo-černá, matný povrch.

### STANDARDNÍ PRAVIDLÍ

- **ERFW-B:** pouzdro z mosazi, slepý závitový otvor.
- **ERFW-N:** slepý válcový otvor, pouzdro z mosazi s vyvrtaným příčným otvorem pro připevnění na hřídel.



ERGOSTYLE®



### ERFW-B

Kód	Označení	R	d <sub>6H</sub>	L	D	H	h	h <sub>1</sub>	h <sub>3</sub>	l <sub>1</sub>	⚖
232301-C1	ERFW.44 B-M6-C1	44	M6	52	15.5	21	12	19	13	11	9
232321-C1	ERFW.63 B-M8-C1	63	M8	73	19	28	13	25	18	13.5	19
232341-C1	ERFW.78 B-M10-C1	78	M10	90.5	23	33	17	30	21	16	42

### ERFW-N

Kód	Označení	R	d <sub>H9</sub>	L	D	H	h	h <sub>1</sub>	h <sub>3</sub>	h <sub>4</sub>	l <sub>1</sub>	f	⚖
232311-C1	ERFW.44 N-6-C1	44	6	52	15.5	21	15	19	13	7	11	3	5
232331-C1	ERFW.63 N-8-C1	63	8	73	19	28	20	25	18	8	13.5	4	11
232351-C1	ERFW.78 N-10-C1	78	10	90.5	23	33	25	30	21	9	16	4	31