

Ukazatele polohy

nepřímý náhon, ocel

POUZDRO

Pozinkovaná ocel.

RÁMEČEK

Nerezová ocel AISI 303.

OKÉNKO

Sklo.

CIFERNÍK

Matně eloxovaný přírodní hliník.

Ve směru hodinových ručiček (D), nebo proti směru hodinových ručiček (S), stupnice, barva černá.

ZOBRAZENÉ ÚDAJE

Černá ručička ukazuje počet otáček hřídele od výchozí polohy (0); červená ručička označuje částečné pootočení hřídele.

PŘEVOD

Pro výběr převodového poměru informace v kapitole "Ukazatele polohy s nepřímým náhonem" (viz. strana 692).

VLASTNOSTI A POUŽITÍ

Ukazatele polohy s nepřímým náhonem digitálně-analogové jsou vhodné pro použití na hřídelích v jakékoliv poloze.

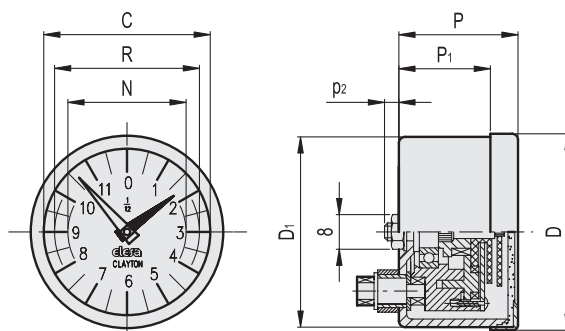
Pro výběr ručního kola použijte tabulku "Možné kombinace" (viz. strana 693).

SPECIÁLNÍ PŘEVODENÍ NA VYŽÁDÁNÍ

- Speciální ciferník s logem nebo stupnice dle přání zákazníka
- Speciální převodové poměry
- Jedna ručička
- Okénko z plexiskla místo skla.



ELESA Original design



Series	D	P	D1	P1	p2	C	R	N	Δ
PA01	49.6	30	48.3	20.5	1.6	42	37	30	145
PA02	68.4	32	67.0	19.3	1.0	60	51	44	215
PA05	112.7	32	111.0	18.8	1.0	102	89	76	425

Příklad objednacího kódu

PA01 - 0002 - D

Řada

Číselník

Převod

PA01

PA02

PA05



Číselník	Popis	Číselník	Popis	Číselník	Popis	Zvyšování hodnoty	
						D	S
2	0002	12	0012	36	0036	100	0100
4	0004	15	0015	40	0040	120	0120
5	0005	16	0016	48	0048	150 *	0150
6	0006	20	0020	50	0050	200 *	0200
8	0008	24	0024	60	0060		
10	0010	30	0030	72	0072		

* Jen pro PA02 and PA05

Zvyšování hodnoty

D
ve směru hodinových ručiček



S
proti směru hodinových ručiček



7

Ukazatele polohy