

## Ruční kliky se sklopnou rukojetí

Hliník

### POPIS

Tělo

- Hliník
- práškově lakováno, barva černá, povrch s texturou
- náboj obrobený

Sklopné rukojeti GN 598.3 (viz. strana 585)

Plast, Duroplast  
barva černá, lesklý povrch

Sklopný mechanismus  
Ocel, černěná



### INFORMACE

Rukojeť ruční kliky GN 471.3 je v pracovní poloze zajištěná v kuželovém sedle.

Pro sklopení musí být rukojeť nejprve vytažena z kuželového sedla ven axiálním směrem a teprve potom se sklopí.

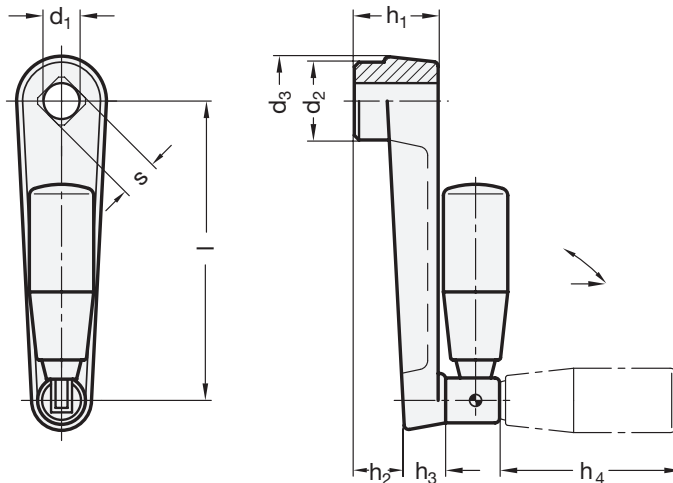
Stlačená pružina udržuje rukojeť v obou koncových polohách. Po vytažení se rukojeť opět automaticky zasune zpět.

### NA POPTÁVKU

- Sklopná rukojeť GN 598.5 (sklopný mechanismus z nerezové oceli) (viz. strana 585)

### TECHNICKÉ INFORMACE

- Čtvercový otvor DIN 79 (viz. strana A16)
- Příčné vrtání GN 110 (viz. strana A17)
- Základní tolerance ISO (viz. strana A21)



### GN 471.3

Označení	l	d1 H7	s H11	d2	d3	h1	h2	h3	h4 ≈	Ø Páka	△
GN 471.3-100-B12	100	B 12	-	27	30	28	17	13	67,5	23	199
GN 471.3-100-V12	100	-	V 12	27	30	28	17	13	67,5	23	194
GN 471.3-125-B14	125	B 14	-	32	35	34	22	14	67,5	23	254
GN 471.3-125-V14	125	-	V 14	32	35	34	22	14	67,5	23	247
GN 471.3-160-B17	160	B 17	-	35	39	38	26	16	82,5	26	346
GN 471.3-160-V17	160	-	V 17	35	39	38	26	16	82,5	26	340

