

## Základny široké

Hliník, dělená sestava

### SPECIFIKACE

#### Označení č.

Č. 2: se 2 upínacími šrouby DIN 912 z nerezové oceli

Hliník

práškově lakováno  
barva černá RAL 9005, povrch s texturou **SW**

bez povrchové úpravy  
matně pískovaný **BL**

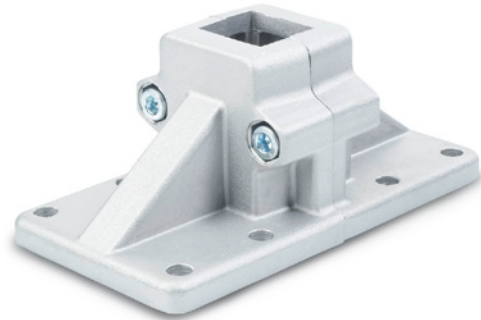
Upínací otvory neobrobené

Šrouby s válcovou hlavou a vnitřním šestihranem DIN 912

Nerezová ocel AISI 304

Matice šestihranné DIN 985

Nerezová ocel AISI 304



### INFORMACE

Upínací otvory základen širokých GN 167 nejsou obrobené a jsou navrženy pro konstrukční trubky GN 990 (viz. strana 1902) nebo DIN 2391, DIN 2395 a DIN 2462.

Provedení se čtvercovým otvorem jsou také vhodné pro montáž na **profilové systémy**.

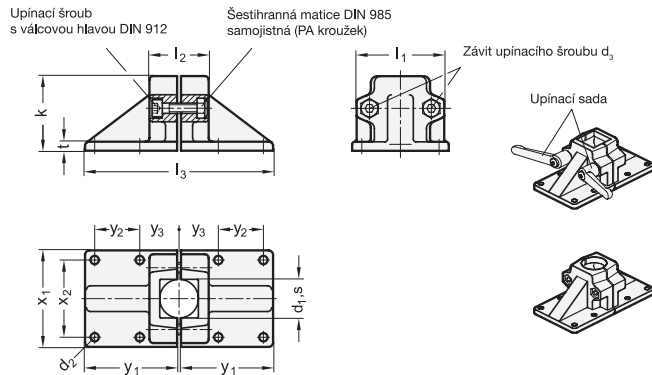
Standardně se dodávají s upínacími šrouby s válcovou hlavou a vnitřním šestihranem DIN 912. Ty mohou být nahrazeny upínacími sadami GN 911 (viz. strana 1874) (objednací kódy viz. tabulka rozměrů).

### PŘÍSLUŠENSTVÍ

- Upínací sady GN 911 (viz. strana 1874)

### TECHNICKÉ INFORMACE

- Vlastnosti nerezové oceli (viz. strana A26)



\* Doplněte označení o barvu široké základny (SW nebo BL).

**SW**  
RAL9005

**BL**  
přírodní

### GN 167

Označení	d1	s	d2	d3	k	l1	l2	l3	t	x1	x2	y1	y2	y3	Upínací sada pro d3	△
GN 167-B20-2-*	B 20	-	7	M 8	58	69	46	146	7	75	60	72	35	30	GN 911-M8-40	394
GN 167-B25-2-*	B 25	-	7	M 8	58	69	46	146	7	75	60	72	35	30	GN 911-M8-40	388
GN 167-B30-2-*	B 30	-	7	M 8	58	69	46	146	7	75	60	72	35	30	GN 911-M8-40	384
GN 167-B40-2-*	B 40	-	11	M 10	91	98	70	218	14	75	60	72	35	30	GN 911-M8-40	1222
GN 167-B42-2-*	B 42	-	11	M 10	91	98	70	218	14	115	90	108	50	45	GN 911-M10-63	1194
GN 167-B45-2-*	B 45	-	11	M 10	91	98	70	218	14	115	90	108	50	45	GN 911-M10-63	1182
GN 167-B48-2-*	B 48	-	11	M 10	91	98	70	218	14	115	90	108	50	45	GN 911-M10-63	1172
GN 167-B50-2-*	B 50	-	11	M 10	91	98	70	218	14	115	90	108	50	45	GN 911-M10-63	1154
GN 167-V20-2-*	-	V 20	7	M 8	58	69	46	146	7	75	60	72	35	30	GN 911-M8-40	398
GN 167-V25-2-*	-	V 25	7	M 8	58	69	46	146	7	75	60	72	35	30	GN 911-M8-40	374
GN 167-V30-2-*	-	V 30	7	M 8	58	69	46	146	7	75	60	72	35	30	GN 911-M8-40	368
GN 167-V40-2-*	-	V 40	11	M 10	91	98	70	218	14	115	90	108	50	45	GN 911-M10-63	1176
GN 167-V45-2-*	-	V 45	11	M 10	91	98	70	218	14	115	90	108	50	45	GN 911-M10-63	1148
GN 167-V50-2-*	-	V 50	11	M 10	91	98	70	218	14	115	90	108	50	45	GN 911-M10-63	1094

Váha pro typ BL

