

Upínací páky

Ocel, černěná

SPECIFIKACE

Typy

- Typ **K***: vodorovná páka s hladkým otvorem v toleranci H7
- Typ **L**: šikmá páka s hladkým otvorem v toleranci H7
- Typ **M***: vodorovná páka se závitovým otvorem
- Typ **N**: šikmá páka se závitovým otvorem

* není k dispozici skladem, vyžaduje objednávku minimálního množství

Ocel

- soustružená
- černěná

Kulové rukojeti DIN 319 (viz. strana 538)

Plast, barva černá

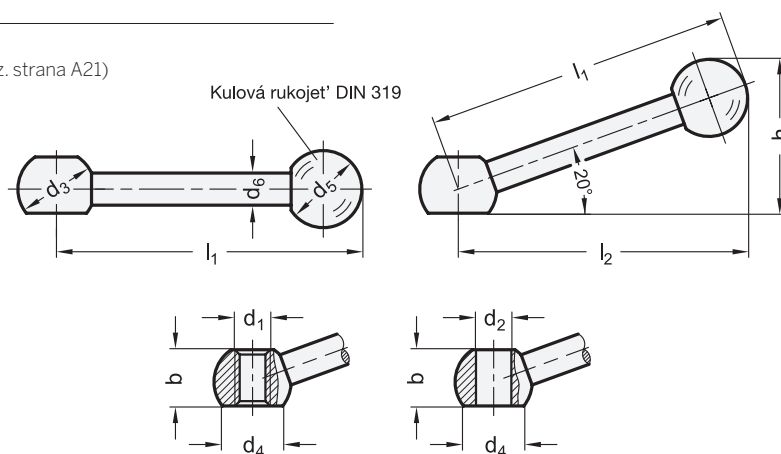


INFORMACE

Další velikosti 200 - M24 / B24 naleznete v oficiálním listu norem DIN.

TECHNICKÉ INFORMACE

- Základní tolerance ISO (viz. strana A21)



DIN 6337

Označení	l1	d1	d2 H7	b	d3	d4	d5	d6	h ≈	l2 ≈	Δ
DIN 6337-63-B8-K	63*	-	B 8	12	16	12.5	20	8	-	-	32
DIN 6337-80-B10-K	80*	-	B 10	14.5	20	16	20	9	-	-	53
DIN 6337-100-B12-K	100*	-	B 12	18.5	25	20	25	11	-	-	100
DIN 6337-125-B16-K	125*	-	B 16	24	32	25	32	15	-	-	216
DIN 6337-160-B20-K	160*	-	B 20	30	40	31	40	18	-	-	415
DIN 6337-63-B8-L	63	-	B 8	12	16	12.5	20	8	33	60	32
DIN 6337-80-B10-L	80	-	B 10	14.5	20	16	20	9	40	76	53
DIN 6337-100-B12-L	100	-	B 12	18.5	25	20	25	11	50	95	100
DIN 6337-125-B16-L	125	-	B 16	24	32	25	32	15	63	119	216
DIN 6337-160-B20-L	160	-	B 20	30	40	31	40	18	80	152	415
DIN 6337-63-M8-M	63*	M 8	-	12	16	12.5	20	8	-	-	32
DIN 6337-80-M10-M	80*	M 10	-	14.5	20	16	20	9	-	-	54
DIN 6337-100-M12-M	100*	M 12	-	18.5	25	20	25	11	-	-	102
DIN 6337-125-M16-M	125*	M 16	-	24	32	25	32	15	-	-	223
DIN 6337-160-M20-M	160*	M 20	-	30	40	31	40	18	-	-	425
DIN 6337-63-M8-N	63	M 8	-	12	16	12.5	20	8	33	60	32
DIN 6337-80-M10-N	80	M 10	-	14.5	20	16	20	9	40	76	54
DIN 6337-100-M12-N	100	M 12	-	18.5	25	20	25	11	50	95	102
DIN 6337-125-M16-N	125	M 16	-	24	32	25	32	15	63	119	223
DIN 6337-160-M20-N	160	M 20	-	30	40	31	40	18	80	152	425

* pro dostatečné množství.



3

Upínací páky