

Ovládací kolečka pro ukazatele polohy

Technopolymer

MATERIÁL

Technopolymer na bázi polyamidu (PA) vyztužený skelnými vlákny, barva černá, matný povrch.

STANDARDNÍ PROVEDENÍ

Náboj s vystruženým otvorem v toleranci H7, upevnění na hřídel pomocí upínacího šroubu s vnitřním šestihranem a miskovitým koncem podle UNI 5929-85.

- **VHT-GXX**: pro ukazatele polohy gravitační.

Náboj z černěné oceli.

- **VHT-GXX-SST**: pro ukazatele polohy gravitační.

Náboj z nerezové oceli AISI 303.

- **VHT-PXX**: pro ukazatele polohy s nepřímým náhonem.

Zadní příruba s vnitřním ozubením z technopolymeru na bázi acetalu (POM). Šroub a zajišťovací kolík z černěné oceli.

Náboj z černěné oceli.

VLASTNOSTI A POUŽITÍ

Kompaktní tvar bez dutin zabraňuje usazování nečistot. Toto ovládací kolečko je zvláště vhodné pro použití na zařízeních, které vyžadují časté mytí za použití mycích trysek nebo vodní páry.

VOLBA UKAZATELE (OBJEDNÁVÁ SE SAMOSTATNĚ)

Pro výběr ukazatele polohy použijte tabulku možných kombinací ovládacích koleček s ukazateli.

Podívejte se také na "Montážní pokyny" pro ukazatele polohy gravitační typ G (viz. strana 690) nebo ukazatele polohy s nepřímým náhonem typ P (viz. strana 692).

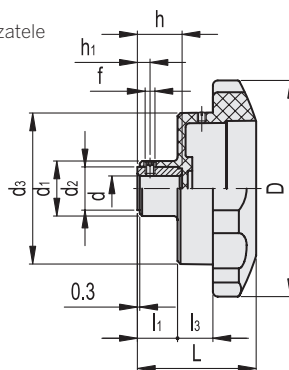
PŘISLUŠENSTVÍ NA VYŽÁDÁNÍ

Středová krytka CP-XX (viz. strana 715) pro montáž místo ukazatele polohy.

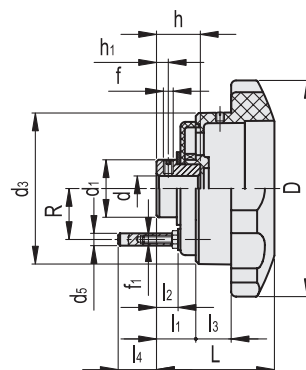


ELESA Original design

VHT-GXX
VHT-GXX-SST



VHT-PXX



VHT-GXX

Kód	Označení	D	L	dh7	h	d1	d2	d3	f	h1	l1	l3	⚖️	Kombinace: ruční kolo a ukazatel
CE.30251	VHT.85-GXX1 A-10	85	51	10	17	24	18	58	M5	6	15.5	18	110	GA01 - GA11
CE.30351	VHT.110-GXX2 A-12	110	58	12	22	28	22	77	M5	6	20	18	180	GA02 - GA12 - GW12

VHT-GXX-SST

STAINLESS STEEL

Kód	Označení	D	L	dh7	h	d1	d2	d3	f	h1	l1	l3	⚖️	Kombinace: ruční kolo a ukazatel
CE.30255	VHT.85-GXX1-SST-10	85	51	10	17	24	18	58	M5	6	15.5	18	110	GA01 - GA11
CE.30355	VHT.110-GXX2-SST-12	110	58	12	22	28	22	77	M5	6	20	18	180	GA02 - GA12 - GW12

VHT-PXX

Kód	Označení	D	L	dh7	h	d1	d3	d5	f	f1	h1	l1	l2	l3	l4	R	⚖️	Kombinace: ruční kolo a ukazatel
CE.30252	VHT.85-PXX1 A-10	85	55	10	20.5	18	58	6	M5	M4	5	18.5	10.5	18	14.5	19	130	PA01 - PA11
CE.30352	VHT.110-PXX2 A-12	110	58	12	22	30	77	6	M5	M4	6	20	12	18	13.1	28.5	290	PA02 - PA12 - PW12