

Ruční kliky z nerezí

POPIS

Tělo

- Přesně litá nerezová ocel
- AISI CF-8
- Čelo náboje obrobena

Otočné rukojeti

Plast, Duroplast

barva černá, lesklý povrch

Hřídél

Nerezová ocel AISI 304

INFORMACE

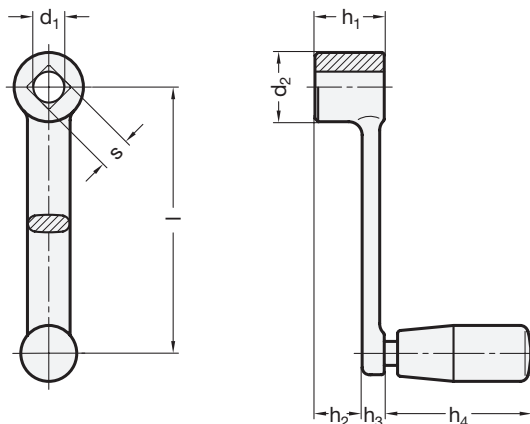
Ruční kliky z nerezové oceli s otočnou rukojetí GN 269 byly zkonstruovány tak, aby splňovaly nejpřísnější hygienické požadavky. Otočné rukojeti jsou vyrobeny z materiálu Duroplast, který obecně dobře odolává vlivu chemických látek.

NA POPTÁVKU

- Ruční kliky z nerezové oceli se sklopnou rukojetí GN 798.5 (viz. strana 586)

TECHNICKÉ INFORMACE

- Čtvercový otvor DIN 79 (viz. strana A16)
- Příčné vrtání GN 110 (viz. strana A17)
- Vlastnosti nerezové oceli (viz. strana A26)
- Vlastnosti plastu (viz. strana A2)



GN 269

STAINLESS STEEL

Označení	l	d1 H9 Otvor	s H11 Čtvercová	d2	h1	h2 ≈	h3	h4 ≈	Ø Páka	⚖
GN 269-80-B10	80	B 10	-	22	22	15.4	6.6	45	18	127
GN 269-80-V10	80	-	V 10	22	22	15.4	6.6	45	18	124
GN 269-100-B12	100	B 12	-	26	26	17.7	8.3	55	21	200
GN 269-100-V12	100	-	V 12	26	26	17.7	8.3	55	21	187
GN 269-125-B14	125	B 14	-	28	28	18.8	9.2	71	23	305
GN 269-125-V14	125	-	V 14	28	28	18.8	9.2	71	23	291
GN 269-160-B17	160	B 17	-	32	32	22.6	9.4	71	23	396
GN 269-160-V17	160	-	V 17	32	32	22.6	9.4	71	23	372
GN 269-200-B19	200	B 19	-	38	38	28	9.4	71	23	540
GN 269-200-V19	200	-	V 19	38	38	28	9.4	71	23	510