

Závěsná oka

montáž přivařením

SPECIFIKACE

Typy

- Typ **A**: bez přídržné pružiny
- Typ **F**: s přídržnou pružinou

Oko

Ocel, německá materiálová norma č. 1.6541

- kovaná
- vysokopevnostně popouštěná
- 100% elektromagneticky testovaná pevnost v tahu podle EN 1677
- práškové lakovaná, barva růžová

Klín pro přivaření

Ocel, S355 J2 + N (ST52-3N)

- výkovek, bez povrchové úpravy
- vysokopevnostně popouštěná
- 100% elektromagneticky testovaná pevnost v tahu podle EN 1677

Přídržná pružina

Páska z nerezové oceli
odolné vůči korozi



INFORMACE

Závěsná oka GN 587.1 se montují přivařením a jsou navržena pro rychlou montáž.

Poskytují vysoké hodnoty dynamického a statického zatížení a mohou být zatížena v jakémkoliv směru s ověřenou bezpečností (koeficient bezpečnosti 4).

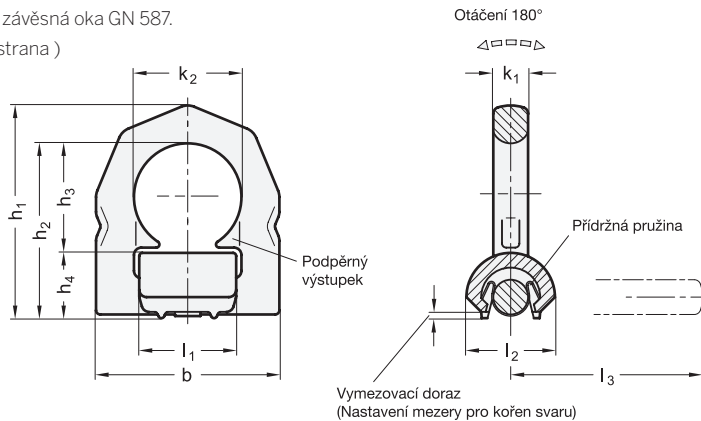
Přídržná pružina (Typ F) udržuje oko v jakékoliv poloze a tlumí hluk způsobený vibracemi. Všechny části jsou neoddělitelně spojené.

Dva podpěrné výstupky zlepšují zavěšení háků a zlepšují podpěrný efekt v případě šikmého zavěšení oka.

Závěsná oka GN 587.1 vyhovují směrnici ES o strojních zařízeních 2006/42/ES.

Tato norma nahrazuje předchozí závěsná oka GN 587.

- Návod k použití GN 587.1 (viz. strana)



GN 587.1

Označení	b	h1	h2	h3	h4	k1	k2	l1	l2	l3	Jmenovité zatížení [t] (WLL)	⚖️
GN 587.1-66-A	66	79	65	40	25	14	38	33	33	71	1.5	320
GN 587.1-77-A	77	91	75	47	28	16	45	40	38	80	2.5	530
GN 587.1-87-A	87	101	83	52	31	16	51	46	42	91	4	757
GN 587.1-115-A	115	141	117	73	44	22	67	60	61	126.5	6.7	2010
GN 587.1-129-A	129	153	126	71	55	26	67	60	75	135.5	10	2800
GN 587.1-66-F	66	79	65	40	25	14	38	33	33	71	1.5	350
GN 587.1-77-F	77	91	75	48	28	16	45	40	38	80	2.5	530
GN 587.1-87-F	87	101	83	52	31	16	51	46	42	91	4	780
GN 587.1-115-F	115	141	117	73	44	22	67	60	61	126.5	6.7	2040
GN 587.1-129-F	129	153	126	71	55	26	67	60	75	135.5	10	2800

TECHNICKÉ INFORMACE

Způsob montáže										
Číslo	1	1	2	2	2	2	3 a 4	3 a 4	3 a 4	
Úhel zavěšení	0°	90°	0°	90°	0° do 45°	45° do 60°	asymetr.	0° to 45°	45° do 60°	asymetr.
Součinitel	1	1	2	2	1.4	1	1	2.1	1.5	1
b = 66	1.50 t	1.50 t	3.00 t	3.00 t	2.10 t	1.50 t	1.50 t	3.15 t	2.25 t	1.50 t
b = 77	2.50 t	2.50 t	5.00 t	5.00 t	3.50 t	2.50 t	2.50 t	5.25 t	3.75 t	2.50 t
b = 87	4.00 t	4.00 t	8.00 t	8.00 t	5.60 t	4.00 t	4.00 t	8.40 t	6.00 t	4.00 t
b = 115	6.70 t	6.70 t	13.40 t	13.40 t	9.50 t	6.70 t	6.70 t	14.00 t	10.00 t	6.70 t
b = 129	10.00 t	10.00 t	20.00 t	20.00 t	14.00 t	10.00 t	10.00 t	21.00 t	15.00 t	10.00 t

BEZPEČNOSTNÍ POKYNY

Velikosti zatížení uvedené v tabulce určuje maximální zatížení v tunách.

Zhotovení svárové housenky (HV) vyhovuje požadavkům DIN 18800, uzavřené švy zabraňují korozi; závěsná oka jsou tudíž vhodná pro venkovní použití.

Velikost oka	Velikost sváru	Délka	Objem v cm ³
b = 66 (1.5 t)	HV 5 + a 3	2 x 33	1.2
b = 77 (2.5 t)	HV 7 + a 3	2 x 40	2.6
b = 87 (4.0 t)	HV 8 + a 3	2 x 46	3.2
b = 115 (6.7 t)	HV 12 + a 4	2 x 60	8.7
b = 129 (10.0 t)	HV 16 + a 4	2 x 60	15.5

Svary musí být provedené vyškoleným svářečem podle EN 287-1.

Uvedené hodnoty zatížení platí v provozní teplotě v rozmezí -20 °C až +100 °C. Nosnosti při vyšších teplotách jsou k dispozici na vyžádání.

Pokud se použijí závěsná oka pro uvazování namísto pro zvedání, jmenovité zatížení se zdvojnásobí.

Návod k použití s dalšími detaily a přesným popisem je přiložen v každé dodávce.

