

Zajišťovací čepy z nerezí

s rukojetí ve tvaru L, zamykatelné

SPECIFIKACE

Type

- Typ **L**: s rukojetí ve tvaru L

Označení

- **SC**: s klíčem (stejně klíče)
- **SU**: s klíčem (různé klíče)

Čep / západka

Nerezová ocel AISI 303 NI

Rukojeť ve tvaru L

Plast (Polyamid PA)

- barva černo-šedá
- teplotní odolnost až do 80 °C

Uzamykací mechanismus

Zinková slitina / Nerezová ocel

Klíč (dva kusy)

Ocel, poniklovaná



INFORMACE

Zajišťovací čepy GN 314 z nerezové oceli s rukojetí ve tvaru L a klíčem jsou vhodné pro rychlé upevnění, spojení nebo zajištění různých upínacích systémů a přípravků bez použití nářadí. Otočením klíče o 180° se vysune západka na předním konci čepu, čímž dojde k axiálnímu zajištění čepu. Po uzamčení čep není možné neoprávněně vyjmout. Klíč lze vysunout v obou konečných polohách. Zámky s kódovým označením SC používají stejný klíč, což umožňuje ovládnutí každého zámku stejným klíčem. Zámky s kódovým označením SU používají 100 různých verzí zámku s odpovídajícími očíslovanými klíči. Technická příloha obsahuje maximální zatížení pro oboustranný odpor ve smyku (mez pevnosti).

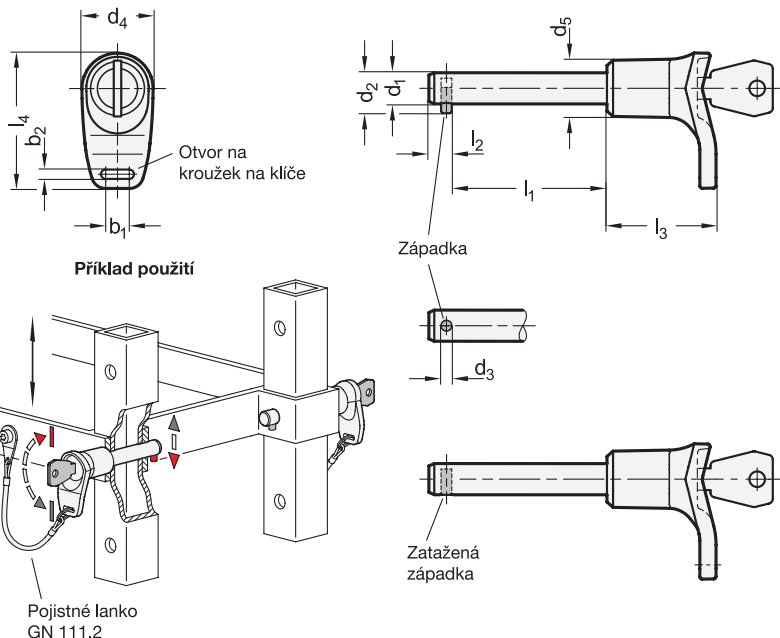
- Skupina zajišťovacích čepů (viz. strana 868)

TECHNICKÉ INFORMACE

- Základní tolerance ISO (viz. strana A21)
- Vlastnosti nerezové oceli (viz. strana A26)

PŘÍSLUŠENSTVÍ

- Kuličkové řetězy GN 111 (viz. strana 904)
- Kuličkové řetězy z nerezí GN 111.5 (viz. strana 905)
- Pojistná lanka z nerezí GN 111.2 (viz. strana 906)
- Pojistná lanka spirálová GN 111.4 (viz. strana 908)





*Nutno doplnit označením zajišťovacích čepů z nerezové oceli (SC nebo SU)

SC
S klíčem (stejně zámky)

SU
S klíčem (různé zámky)

GN 314

STAINLESS STEEL

Označení	d1 -0.05	l1 +0.5	b1	b2	d2	d3	d4	d5	l2 ±1	l3	l4	Nosnost F v kN ≈ oboustranná odolnost proti stříhu acc. DIN 50141 (síla rozlomení)	
GN 314-8-20-L*-NI	8	20	7.5	3	9.5	3	23	18	4.5	35	43.5	30	47
GN 314-8-25-L*-NI	8	25	7.5	3	9.5	3	23	18	4.5	35	43.5	30	49
GN 314-8-30-L*-NI	8	30	7.5	3	9.5	3	23	18	4.5	35	43.5	30	51
GN 314-8-35-L*-NI	8	35	7.5	3	9.5	3	23	18	4.5	35	43.5	30	53
GN 314-8-40-L*-NI	8	40	7.5	3	9.5	3	23	18	4.5	35	43.5	30	55
GN 314-8-50-L*-NI	8	50	7.5	3	9.5	3	23	18	4.5	35	43.5	30	62
GN 314-10-20-L*-NI	10	20	7.5	3	12.6	3	23	18	4.5	35	43.5	46	37
GN 314-10-25-L*-NI	10	25	7.5	3	12.6	3	23	18	4.5	35	43.5	46	37
GN 314-10-30-L*-NI	10	30	7.5	3	12.6	3	23	18	4.5	35	43.5	46	59
GN 314-10-35-L*-NI	10	35	7.5	3	12.6	3	23	18	4.5	35	43.5	46	62
GN 314-10-40-L*-NI	10	40	7.5	3	12.6	3	23	18	4.5	35	43.5	46	65
GN 314-10-50-L*-NI	10	50	7.5	3	12.6	3	23	18	4.5	35	43.5	46	71
GN 314-10-60-L*-NI	10	60	7.5	3	12.6	3	23	18	4.5	35	43.5	46	77
GN 314-12-30-L*-NI	12	30	7.5	3	14.6	4	23	18	6	35	43.5	74	69
GN 314-12-35-L*-NI	12	35	7.5	3	14.6	4	23	18	6	35	43.5	74	73
GN 314-12-40-L*-NI	12	40	7.5	3	14.6	4	23	18	6	35	43.5	74	77
GN 314-12-50-L*-NI	12	50	7.5	3	14.6	4	23	18	6	35	43.5	74	86
GN 314-12-60-L*-NI	12	60	7.5	3	14.6	4	23	18	6	35	43.5	74	95
GN 314-12-70-L*-NI	12	70	7.5	3	14.6	4	23	18	6	35	43.5	74	104
GN 314-12-80-L*-NI	12	80	7.5	3	14.6	4	23	18	6	35	43.5	74	112
GN 314-16-30-L*-NI	16	30	12	4	19.7	5	35.5	28	7.5	40.5	65	136	141
GN 314-16-35-L*-NI	16	35	12	4	19.7	5	35.5	28	7.5	40.5	65	136	151
GN 314-16-40-L*-NI	16	40	12	4	19.7	5	35.5	28	7.5	40.5	65	136	156
GN 314-16-50-L*-NI	16	50	12	4	19.7	5	35.5	28	7.5	40.5	65	136	171
GN 314-16-60-L*-NI	16	60	12	4	19.7	5	35.5	28	7.5	40.5	65	136	187
GN 314-16-70-L*-NI	16	70	12	4	19.7	5	35.5	28	7.5	40.5	65	136	204
GN 314-16-80-L*-NI	16	80	12	4	19.7	5	35.5	28	7.5	40.5	65	136	218
GN 314-20-60-L*-NI	20	60	12	4	23.7	5	35.5	28	7.5	40.5	65	227	247
GN 314-20-80-L*-NI	20	80	12	4	23.7	5	35.5	28	7.5	40.5	65	227	295
GN 314-20-100-L*-NI	20	100	12	4	23.7	5	35.5	28	7.5	40.5	65	227	344
GN 314-20-120-L*-NI	20	120	12	4	23.7	5	35.5	28	7.5	40.5	65	227	396

Váha pro provedení SC