

## Oddělovací blok pro středová vodítka GCA-4

Technopolymer

### MATERIÁL

Technopolymer na bázi polyetylenu (PE), barva šedá.

### ŠROUBY A MATICE SE ZAJIŠTĚNÍM ZÁVITU

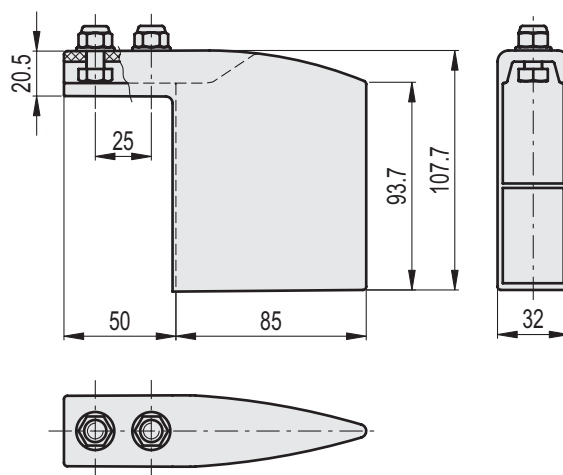
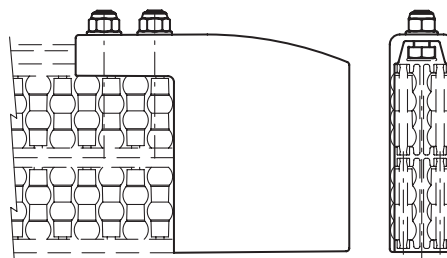
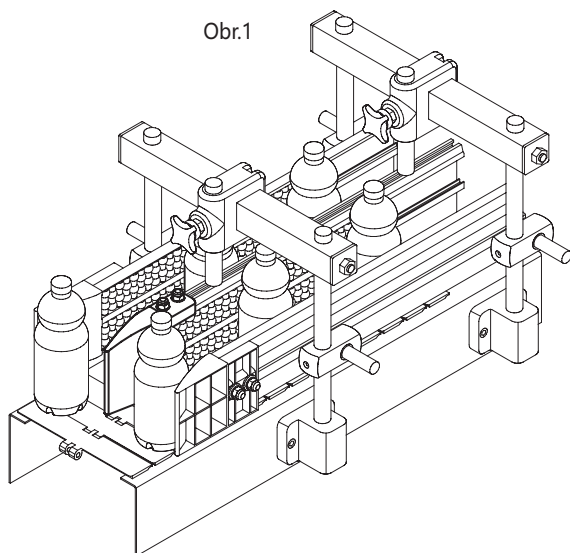
Nerezová ocel AISI 304.

### VLASTNOSTI A POUŽITÍ

Oddělovací blok PGC-4 se používá na koncích středových vodítek GCA-4 (obrázek 1).



Obr.1



STAINLESS STEEL

Kód	Označení	⚖️
419151	PGC-4-108-135	130