

Vodorovné rychloupínače

Ocel / nerezová ocel, vodorovná ovládací páka, s horizontální montážní základnou

SPECIFIKACE

Typy

- Typ **M**: vidlicové upínací rameno, se dvěma montážními podložkami
- Typ **MC**: vidlicové upínací rameno, se dvěma montážními podložkami a upínacím šroubem GN 708.1 (viz. strana 1625)
- Typ **O**: masivní upínací rameno, se sponou pro přivaření

Provedení z oceli

- Cementovaná ocel C10, pozinkovaná, modrý pozink
- Ložiskové čepy kalené
- Ložiskové nýty (od velikosti 355), cementované

Všechny pohyblivé díly mazány speciálním mazivem

Rukojeť

Plast vysoké kvality, odolný proti oleji, barva červená

Upínací šroub GN 708.1, typ A (viz. strana 1625)

- Ocel, pozinkovaná
- Přítlačná opěrka z pryže 85 Shore A

Provedení z nerezové oceli NI

Nerezová ocel AISI 304

Všechny pohyblivé díly mazány speciálním mazivem

Rukojeť

Plast vysoké kvality, odolný proti oleji, barva červená

Upínací šroub GN 708.1, Typ A (viz. strana 1625)

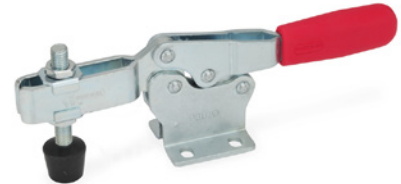
- Nerezová ocel AISI 304
- Přítlačná opěrka z pryže 85 Shore A

TECHNICKÉ INFORMACE

- Vlastnosti nerezové oceli (viz. strana A26)

PŘÍSLUŠENSTVÍ

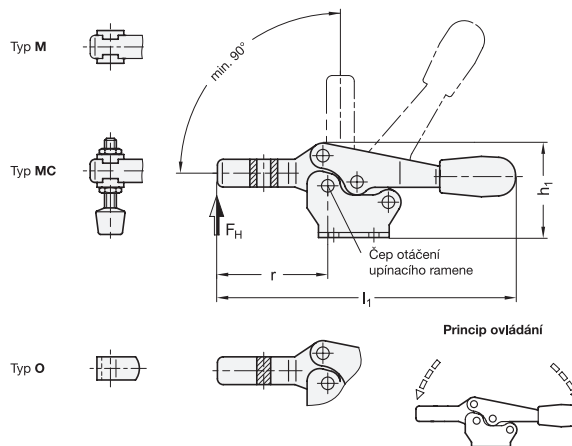
- Upínací šrouby (viz. strana)
- Držáky pro upínací šrouby GN 801 (pro typ M) (viz. strana 1623)
- Držáky pro upínací šrouby GN 809 (pro typ O) (viz. strana 1629)
- Prodloužení upínacích ramen GN 801.1 (pro typ M) (viz. strana 1630)
- Prodloužení upínacích ramen GN 801.2 (pro typ M) (viz. strana)
- Prodloužení upínacích ramen GN 809.1 (pro typ O) (viz. strana)

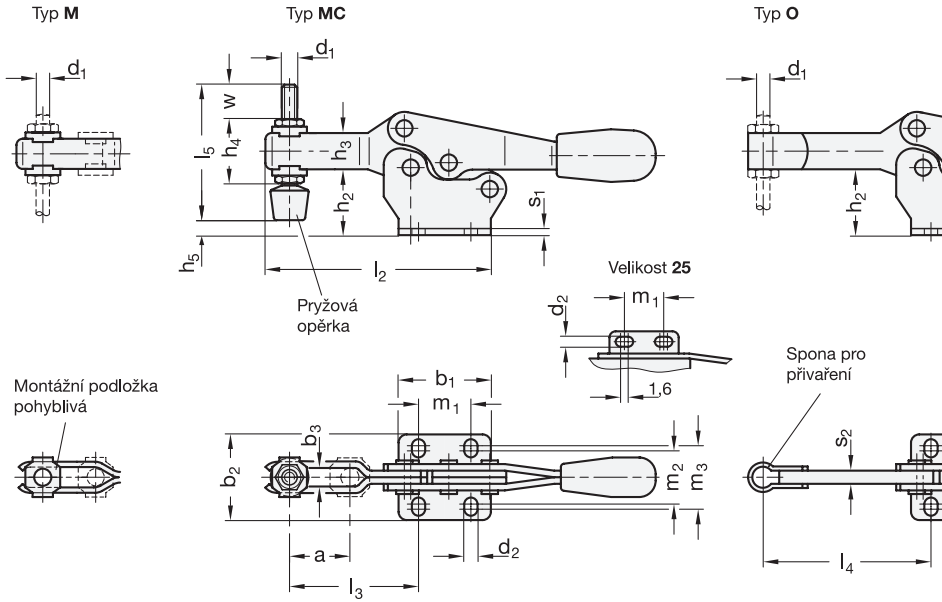


INFORMACE

Rychloupínače GN 820 pracují na principu lomené páky: ovládací páka a upínací rameno se pohybují v opačném směru. Nevyžadují velký prostor pro upínací operace. V upnutém stavu je ovládací páka ve vodorovné poloze. Rychloupínače ve verzi s vidlicí a dvěma přírubovými podložkami (typ M) lze kombinovat s různými upínacími šrouby, dle specifické potřeby dané aplikace. Typ MC označuje tu samou verzi, avšak s předvybraným standardním dorazovým šroubem s neoprenovou hlavou. Rychloupínače ve verzi s upínací tyčí (typ O) lze využít buďto v kombinaci se svařitelnou koncovou sponou, do které je uchycený konkrétní upínací šroub, nebo lze využít držáků GN 809 - které je možné polohovat po celé délce upínacího ramene.

- Obecné informace k rychloupínačům (viz. strana 1560)





*Doplňte označení o typ vodorovného rychloupínače

M MC O

GN 820

Označení	Velikost	FH [N]	a ≈	b1	b2	b3	d1	d2	h1 ≈	h2	h3	h4	h5 max.	l1 ≈	l2 ≈	l3 ≈	l4 max.	l5	m1	m2	m3	r	s1	s2	w	⚖
GN 820-25-*	25**	400	10	24	24.5	4.3	M 4	4.3	23	12	7	13.5	-	69	43	20	-	23	15	16	16	24.5	1.2	-	4	25
GN 820-75-*	75	900	20	28	26	5.5	M 5	4.5	37	20	11	19	5	118	67	40	49.5	45	13.5	16	19	43	2	4	15	85
GN 820-130-*	130	1000	32	36	40	6.5	M 6	5.5	51	30.5	16	25.5	14	168	92	53	64	55	26	22.4	28.4	62	2.5	5	17.5	203
GN 820-230-*	230	1700	37	44	42	8.5	M 8	6.5	61.5	36.5	18	30	12.5	196	110	63.5	78	68	26	26	31.5	72	3	6	20	329
GN 820-355-*	355	1800	58	60	56	10.4	M 10	8.5	83	50	22	37	23.5	270	161	96	115	77	41	38.8	43	108.5	3.5	7	19	700
GN 820-455-*	455	3200	65	70	65	12.4	M 12	8.5	98.5	60	26	43	27.5	309	186	116	135	100	41.5	40	43	126	4	10	33	1200

GN 820-NI

STAINLESS STEEL

Označení	Velikost	FH [N]	a ≈	b1	b2	b3	d1	d2	h1 ≈	h2	h3	h4	h5 max.	l1 ≈	l2 ≈	l3 ≈	l4 max.	l5	m1	m2	m3	r	s1	s2	w	⚖
GN 820-25-*-NI	25**	400	10	24	24.5	4.3	M 4	4.3	23	12	7	13.5	-	69	43	20	-	23	15	16	16	24.5	1.2	-	4	20
GN 820-75-*-NI	75	900	20	28	26	5.5	M 5	4.5	37	20	11	19	5	118	67	40	49.5	45	13.5	16	19	43	2	4	15	80
GN 820-130-*-NI	130	1000	32	36	40	6.5	M 6	5.5	51	30.5	16	25.5	14	168	92	53	64	55	26	22.4	28.4	62	2.5	5	17.5	202
GN 820-230-*-NI	230	1700	37	44	42	8.5	M 8	6.5	61.5	36.5	18	30	12.5	196	110	63.5	78	68	26	26	31.5	72	3	6	20	330

** Velikost 25 dostupná pouze pro typ M a MC

Váha pro typ M

