

## Matice pro T-drážky

Ocel / Nerezová ocel, příslušenství pro hliníkové profilové systémy, bez vodící hrany

### SPECIFIKACE

#### Provedení z oceli

Ocel  
požinkovaná, modrý pozink

#### Provedení z nerezové oceli

Nerezová ocel NI

Kulička

Nerezová ocel

Pojistný kroužek (pružina)

Nerezová ocel

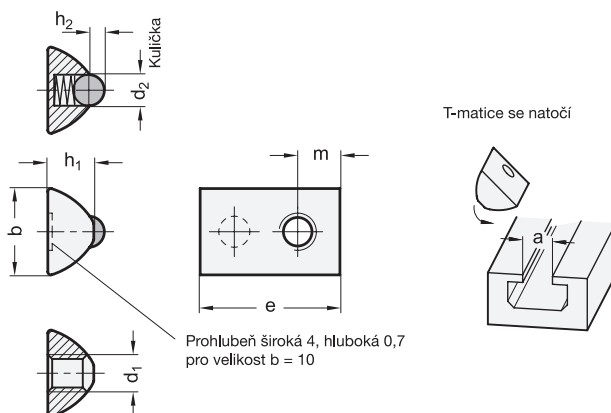


### INFORMACE

Matice pro T-drážky GN 506.1 lze nastavit do požadované polohy, to znamená že je lze vložit do jakéhokoliv místa drážky.

Odpružený prvek (kulička / pružina) zabraňuje nechtěnému pohybu matice v drážce, což je důležité zejména pro T-drážku ve svislé poloze.

Matice pro T-drážky GN 506.1 lze například použít k připevnění pantů do komerčně dostupných drážkových profilů.



### GN 506.1

Označení	b	d1	d2	e +0.5	h1	h2	m	Pro drážku šířky a	⚖
GN 506.1-8-M3	8 -0.1	M 3	3	12	4.25	0.7	4	5	2
GN 506.1-8-M4	8 -0.1	M 4	3	12	4.25	0.7	4	5	2
GN 506.1-8-M5	8 -0.1	M 5	3	12	4.25	0.7	4	5	2
GN 506.1-10-M3	10 +0.3	M 3	4	17.5	6.25	1.15	5	6	5
GN 506.1-10-M4	10 +0.3	M 4	4	17.5	6.25	1.15	5	6	5
GN 506.1-10-M5	10 +0.3	M 5	4	17.5	6.25	1.15	5	6	5
GN 506.1-10-M6	10 +0.3	M 6	4	17.5	6.25	1.15	5	6	4
GN 506.1-14-M4	14 -0.2	M 4	5	22.5	7.4	1.7	6.8	8	11
GN 506.1-14-M5	14 -0.2	M 5	5	22.5	7.4	1.7	6.8	8	11
GN 506.1-14-M6	14 -0.2	M 6	5	22.5	7.4	1.7	6.8	8	10
GN 506.1-14-M8	14 -0.2	M 8	5	22.5	7.4	1.7	6.8	8	9

### GN 506.1-NI

STAINLESS STEEL

Označení	b	d1	d2	e +0.5	h1	h2	m	Pro drážku šířky a	⚖
GN 506.1-14-M4-NI	14 -0.2	M 4	5	22.5	7.4	1.7	6.8	8	11
GN 506.1-14-M5-NI	14 -0.2	M 5	5	22.5	7.4	1.7	6.8	8	11
GN 506.1-14-M6-NI	14 -0.2	M 6	5	22.5	7.4	1.7	6.8	8	10
GN 506.1-14-M8-NI	14 -0.2	M 8	5	22.5	7.4	1.7	6.8	8	9



9

Strojní prvky