

Regulovatelné páky

Technopolymer, rameno páky rovné

TĚLESO PÁKY

Technopolymer na bázi polyamidu (PA) vyztužený skelnými vlákny, barva šedo-černá, matný povrch.

TLAČÍTKO

Technopolymer v barvách Ergostyle, lesklý povrch.

STANDARDNÍ PŘEVODNÍK

Upínací prvek s připevňovacím čepem vyrobený z technopolymeru vyztuženého skelnými vlákny, barva černá, drážkovaná předřazená část pro usnadnění počátečního záběru. Vratná pružina z nerezové oceli AISI 302.

- **ERW-B**: pouzdro z mosazi, slepý závitový otvor.
- **ERW-SST**: pouzdro z nerezové oceli AISI 303, slepý závitový otvor.
- **ERW-p**: závitový čep z pozinkované oceli se zkoseným plochým koncem podle UNI 947 : ISO 4753 (informace v kapitole Technická data viz. strana).
- **ERW-SST-p**: závitový čep z nerezové oceli AISI 303 se zkoseným plochým koncem podle UNI 947 : ISO 4753 (informace v kapitole Technická data viz. strana).

VLASTNOSTI A POUŽITÍ

Regulovatelné páky se používají tam, kde je zapotřebí upnutí ve stísněném prostoru nebo tam, kde je požadována konkrétní poloha páky. Upínací prvek je spojený s tělesem páky přes ozubení, které může být snadno rozpojeno.

V porovnání s ostatními typy regulovatelných pák s kovovým připevňovacím šroubem toto řešení nabízí následující výhody:

- zcela izoluje ruce obsluhy od elektrického výboje
- nejsou viditelné žádné ocelové části které by rezivěly
- pohodlnější uvolnění páky.

ODOLNOST PROTI NAMÁHÁNÍ

Regulovatelné páky se obecně používají v případech, kdy je vyžadováno opakované upínání s vysokou četností.

Proto je odolnost proti namáhání páky velmi důležitá (zvláště počet utahovacích cyklů) a to zejména pevnost plastového ozubení, které přenáší sílu z páky na závitové pouzdro nebo závitový čep.

Četné zkoušky prováděné v laboratořích na odpovídajícím zařízení umožňují simulovat nejobtížnější pracovní podmínky. Ukazují, že regulovatelná páka ERX.78 vydrží beze změny více než 100 000 upínacích cyklů při působící síle 490 N (viz. graf).

Volba vhodných materiálů a konstrukce jednotlivých dílů, ze kterých se vyrábí regulovatelné páky ELESA, umožňují dosáhnout při normálních pracovních podmínkách daleko vyšších hodnot odolnosti proti namáhání, než mají běžně používané páky.

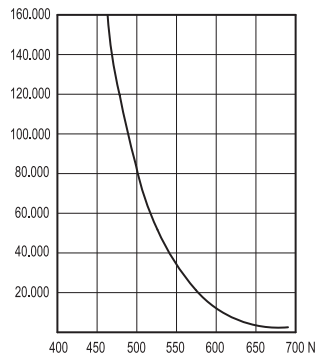
POKYNY PRO POUŽITÍ

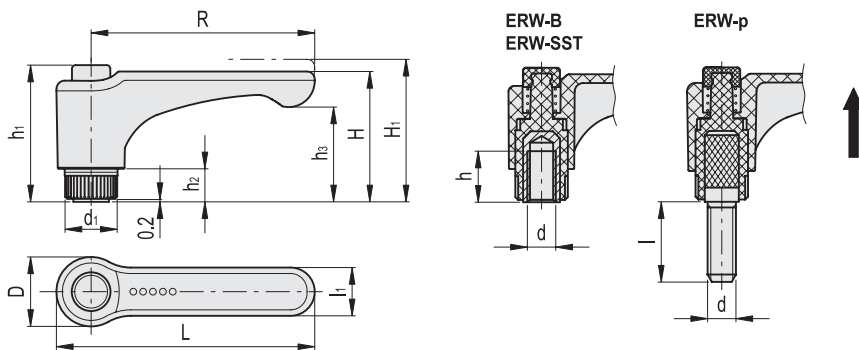
Pro přestavení páky během upínání do jiné polohy zvedněte páku tak, aby se uvolnilo ozubení upínacího mechanismu ze záběru a otočte páku do požadované polohy. Po uvolnění páky zasune vratná pružina ozubení automaticky zpátky do záběru.



ERGOSTYLE®

POČET UTAŽENÍ





* Doplněte označení barvy krytky, např.: 253061-C2 ERW.30-B-M3-C2

C1 RAL7021 **C2** RAL2004 **C3** RAL7035 **C4** RAL1021 **C5** RAL5024 **C6** RAL3000 **C17** RAL6017

ERW-B

Kód	Označení	R	d6H	L	D	H	H1	h	h1	h2	h3	d1	l1	Počet zubů	△
253061-*	ERW.30-B-M3-*	30	M3	37.5	15.5	27	30.5	10	29.5	6	20.5	12	9	18	8
253066-*	ERW.30-B-M4-*	30	M4	37.5	15.5	27	30.5	10	29.5	6	20.5	12	9	18	9
253071-*	ERW.30-B-M5-*	30	M5	37.5	15.5	27	30.5	10	29.5	6	20.5	12	9	18	10
253076-*	ERW.30-B-M6-*	30	M6	37.5	15.5	27	30.5	10	29.5	6	20.5	12	9	18	11
253101-*	ERW.44-B-M5-*	44	M5	52	15.5	27	30.5	10	29.5	6	18.5	12	11	18	12
253106-*	ERW.44-B-M6-*	44	M6	52	15.5	27	30.5	10	29.5	6	18.5	12	11	18	16
253131-*	ERW.63-B-M6-*	63	M6	73.5	19	36.5	40	16	37.5	8	26.5	15	13.5	20	22
253136-*	ERW.63-B-M8-*	63	M8	73.5	19	36.5	40	13	37.5	8	26.5	15	13.5	20	31
253139-*	ERW.63-B-M10-*	63	M10	73.5	19	36.5	40	13	37.5	8	26.5	15	13.5	20	29
253151-*	ERW.78-B-M8-*	78	M8	90.5	24.5	42	45.5	20	47	12	30	19	16	24	40
253156-*	ERW.78-B-M10-*	78	M10	90.5	24.5	42	45.5	20	47	12	30	19	16	24	43
253161-*	ERW.78-B-M12-*	78	M12	90.5	24.5	42	45.5	20	47	12	30	19	16	24	46

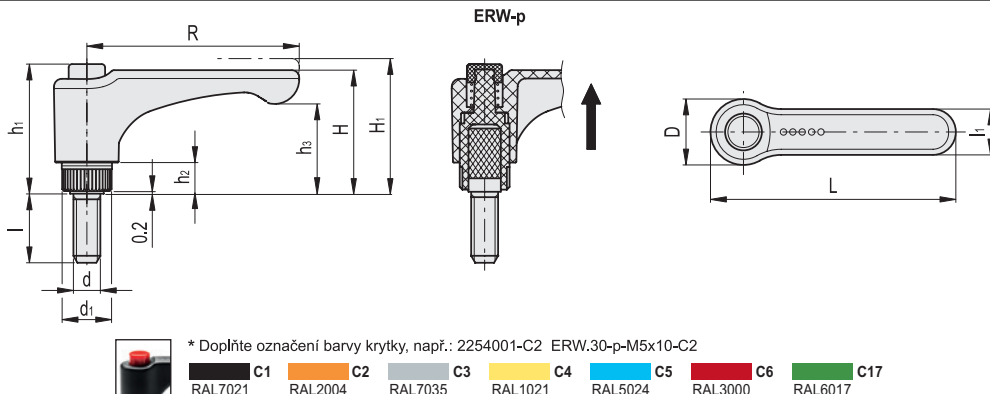
ERW-SST

STAINLESS STEEL

Kód	Označení	R	d6H	L	D	H	H1	h	h1	h2	h3	d1	l1	Počet zubů	△
255071-*	ERW.30-SST-M5-*	30	M5	37.5	15.5	27	30.5	6	29.5	6	20.5	12	9	18	10
255076-*	ERW.30-SST-M6-*	30	M6	37.5	15.5	27	30.5	6	29.5	6	20.5	12	9	18	11
255101-*	ERW.44-SST-M5-*	44	M5	52	15.5	27	30.5	6	29.5	6	18.5	12	11	18	12
255106-*	ERW.44-SST-M6-*	44	M6	52	15.5	27	30.5	6	29.5	6	18.5	12	11	18	16
255131-*	ERW.63-SST-M6-*	63	M6	73.5	19	36.5	40	12	37.5	8	26.5	15	13.5	20	63
255136-*	ERW.63-SST-M8-*	63	M8	73.5	19	36.5	40	12	37.5	8	26.5	15	13.5	20	31
255151-*	ERW.78-SST-M8-*	78	M8	90.5	24.5	42	45.5	13	47	12	30	19	16	24	40
255156-*	ERW.78-SST-M10-*	78	M10	90.5	24.5	42	45.5	13	47	12	30	19	16	24	43

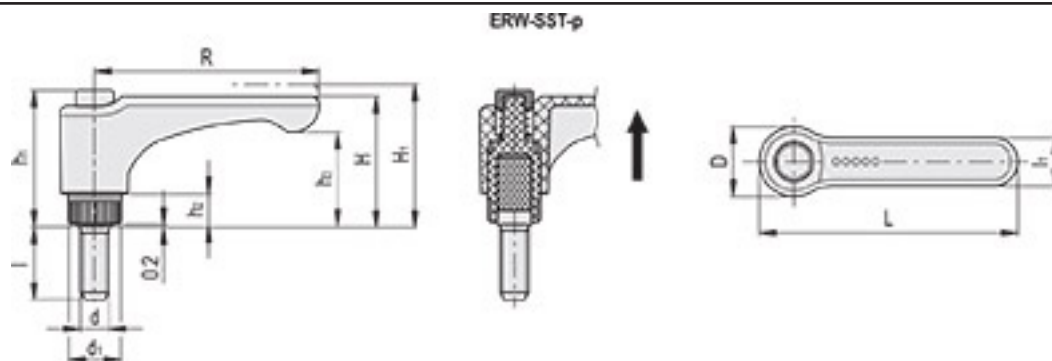
ERW-p

Kód	Označení	R	d6g	L	D	H	H1	h1	h2	h3	d1	l	l1	Počet zubů	△
254001-*	ERW.30-p-M5x10-*	30	M5	37.5	15.5	27	30.5	29.5	6	20.5	12	10	9	18	10
254006-*	ERW.30-p-M5x16-*	30	M5	37.5	15.5	27	30.5	29.5	6	20.5	12	16	9	18	11
254011-*	ERW.30-p-M5x20-*	30	M5	37.5	15.5	27	30.5	29.5	6	20.5	12	20	9	18	11
254016-*	ERW.30-p-M6x10-*	30	M6	37.5	15.5	27	30.5	29.5	6	20.5	12	10	9	18	11
254021-*	ERW.30-p-M6x16-*	30	M6	37.5	15.5	27	30.5	29.5	6	20.5	12	16	9	18	12
254026-*	ERW.30-p-M6x20-*	30	M6	37.5	15.5	27	30.5	29.5	6	20.5	12	20	9	18	13
254031-*	ERW.30-p-M6x25-*	30	M6	37.5	15.5	27	30.5	29.5	6	20.5	12	25	9	18	14
254036-*	ERW.30-p-M6x30-*	30	M6	37.5	15.5	27	30.5	29.5	6	20.5	12	30	9	18	15
254046-*	ERW.30-p-M6x40-*	30	M6	37.5	15.5	27	30.5	29.5	6	20.5	12	40	9	18	16
254101-*	ERW.44-p-M5x10-*	44	M5	52	15.5	27	30.5	29.5	6	18.5	12	10	11	18	12
254106-*	ERW.44-p-M5x16-*	44	M5	52	15.5	27	30.5	29.5	6	18.5	12	16	11	18	13
254111-*	ERW.44-p-M5x20-*	44	M5	52	15.5	27	30.5	29.5	6	18.5	12	20	11	18	13
254116-*	ERW.44-p-M6x10-*	44	M6	52	15.5	27	30.5	29.5	6	18.5	12	10	11	18	13
254121-*	ERW.44-p-M6x16-*	44	M6	52	15.5	27	30.5	29.5	6	18.5	12	16	11	18	14
254126-*	ERW.44-p-M6x20-*	44	M6	52	15.5	27	30.5	29.5	6	18.5	12	20	11	18	15
254131-*	ERW.44-p-M6x25-*	44	M6	52	15.5	27	30.5	29.5	6	18.5	12	25	11	18	16
254136-*	ERW.44-p-M6x30-*	44	M6	52	15.5	27	30.5	29.5	6	18.5	12	30	11	18	17
254146-*	ERW.44-p-M6x40-*	44	M6	52	15.5	27	30.5	29.5	6	18.5	12	40	11	18	19
254151-*	ERW.44-p-M6x45-*	44	M6	52	15.5	27	30.5	29.5	6	18.5	12	45	11	18	20



ERW-p

Kód	Označení	R	d6g	L	D	H	H1	h1	h2	h3	d1	l	l1	Počet zubů	ΔΔ
254301-*	ERW.63-p-M6x10-*	63	M6	73.5	19	36.5	40	37.5	8	26.5	15	10	13.5	20	23
254306-*	ERW.63-p-M6x16-*	63	M6	73.5	19	36.5	40	37.5	8	26.5	15	16	13.5	20	24
254311-*	ERW.63-p-M6x20-*	63	M6	73.5	19	36.5	40	37.5	8	26.5	15	20	13.5	20	25
254316-*	ERW.63-p-M6x25-*	63	M6	73.5	19	36.5	40	37.5	8	26.5	15	25	13.5	20	26
254321-*	ERW.63-p-M6x30-*	63	M6	73.5	19	36.5	40	37.5	8	26.5	15	30	13.5	20	27
254323-*	ERW.63-p-M6x35-*	63	M6	73.5	19	36.5	40	37.5	8	26.5	15	35	13.5	20	29
254326-*	ERW.63-p-M6x40-*	63	M6	73.5	19	36.5	40	37.5	8	26.5	15	40	13.5	20	31
254333-*	ERW.63-p-M8x16-*	63	M8	73.5	19	36.5	40	37.5	8	26.5	15	16	13.5	20	29
254336-*	ERW.63-p-M8x20-*	63	M8	73.5	19	36.5	40	37.5	8	26.5	15	20	13.5	20	30
254341-*	ERW.63-p-M8x25-*	63	M8	73.5	19	36.5	40	37.5	8	26.5	15	25	13.5	20	31
254346-*	ERW.63-p-M8x30-*	63	M8	73.5	19	36.5	40	37.5	8	26.5	15	30	13.5	20	33
254351-*	ERW.63-p-M8x35-*	63	M8	73.5	19	36.5	40	37.5	8	26.5	15	35	13.5	20	35
254356-*	ERW.63-p-M8x40-*	63	M8	73.5	19	36.5	40	37.5	8	26.5	15	40	13.5	20	37
254361-*	ERW.63-p-M8x45-*	63	M8	73.5	19	36.5	40	37.5	8	26.5	15	45	13.5	20	38
254366-*	ERW.63-p-M8x50-*	63	M8	73.5	19	36.5	40	37.5	8	26.5	15	50	13.5	20	39
254371-*	ERW.63-p-M8x60-*	63	M8	73.5	19	36.5	40	37.5	8	26.5	15	60	13.5	20	42
254376-*	ERW.63-p-M8x70-*	63	M8	73.5	19	36.5	40	37.5	8	26.5	15	70	13.5	20	45
254378-*	ERW.63-p-M8x80-*	63	M8	73.5	19	36.5	40	37.5	8	26.5	15	80	13.5	20	48
254391-*	ERW.63-p-M10x20-*	63	M10	73.5	19	36.5	40	37.5	8	26.5	15	20	13.5	20	35
254393-*	ERW.63-p-M10x30-*	63	M10	73.5	19	36.5	40	37.5	8	26.5	15	30	13.5	20	38
254395-*	ERW.63-p-M10x40-*	63	M10	73.5	19	36.5	40	37.5	8	26.5	15	40	13.5	20	42
254397-*	ERW.63-p-M10x50-*	63	M10	73.5	19	36.5	40	37.5	8	26.5	15	50	13.5	20	44
254399-*	ERW.63-p-M10x60-*	63	M10	73.5	19	36.5	40	37.5	8	26.5	15	60	13.5	20	47
254498-*	ERW.78-p-M8x20-*	78	M8	90.5	24.5	42	45.5	47	12	30	19	20	16	24	48
254501-*	ERW.78-p-M8x25-*	78	M8	90.5	24.5	42	45.5	47	12	30	19	25	16	24	49
254503-*	ERW.78-p-M8x30-*	78	M8	90.5	24.5	42	45.5	47	12	30	19	30	16	24	50
254506-*	ERW.78-p-M8x40-*	78	M8	90.5	24.5	42	45.5	47	12	30	19	40	16	24	52
254507-*	ERW.78-p-M8x45-*	78	M8	90.5	24.5	42	45.5	47	12	30	19	45	16	24	53
254509-*	ERW.78-p-M8x50-*	78	M8	90.5	24.5	42	45.5	47	12	30	19	50	16	24	54
254511-*	ERW.78-p-M8x55-*	78	M8	90.5	24.5	42	45.5	47	12	30	19	55	16	24	55
254513-*	ERW.78-p-M8x60-*	78	M8	90.5	24.5	42	45.5	47	12	30	19	60	16	24	56
254515-*	ERW.78-p-M8x70-*	78	M8	90.5	24.5	42	45.5	47	12	30	19	70	16	24	58
254516-*	ERW.78-p-M10x20-*	78	M10	90.5	24.5	42	45.5	47	12	30	19	20	16	24	55
254521-*	ERW.78-p-M10x25-*	78	M10	90.5	24.5	42	45.5	47	12	30	19	25	16	24	58
254526-*	ERW.78-p-M10x30-*	78	M10	90.5	24.5	42	45.5	47	12	30	19	30	16	24	60
254531-*	ERW.78-p-M10x35-*	78	M10	90.5	24.5	42	45.5	47	12	30	19	35	16	24	62
254536-*	ERW.78-p-M10x40-*	78	M10	90.5	24.5	42	45.5	47	12	30	19	40	16	24	65
254541-*	ERW.78-p-M10x50-*	78	M10	90.5	24.5	42	45.5	47	12	30	19	50	16	24	69
254546-*	ERW.78-p-M10x60-*	78	M10	90.5	24.5	42	45.5	47	12	30	19	60	16	24	74
254551-*	ERW.78-p-M10x70-*	78	M10	90.5	24.5	42	45.5	47	12	30	19	70	16	24	79
254561-*	ERW.78-p-M12x20-*	78	M12	90.5	24.5	42	45.5	47	12	30	19	20	16	24	64
254566-*	ERW.78-p-M12x25-*	78	M12	90.5	24.5	42	45.5	47	12	30	19	25	16	24	67
254571-*	ERW.78-p-M12x30-*	78	M12	90.5	24.5	42	45.5	47	12	30	19	30	16	24	70
254573-*	ERW.78-p-M12x35-*	78	M12	90.5	24.5	42	45.5	47	12	30	19	35	16	24	74
254576-*	ERW.78-p-M12x40-*	78	M12	90.5	24.5	42	45.5	47	12	30	19	40	16	24	77
254581-*	ERW.78-p-M12x45-*	78	M12	90.5	24.5	42	45.5	47	12	30	19	45	16	24	80
254586-*	ERW.78-p-M12x50-*	78	M12	90.5	24.5	42	45.5	47	12	30	19	50	16	24	84
254591-*	ERW.78-p-M12x60-*	78	M12	90.5	24.5	42	45.5	47	12	30	19	60	16	24	91
254593-*	ERW.78-p-M12x70-*	78	M12	90.5	24.5	42	45.5	47	12	30	19	70	16	24	98
254596-*	ERW.78-p-M1280-*	78	M12	90.5	24.5	42	45.5	47	12	30	19	80	16	24	105



* Doplňte označení barvy krytky, např.: 255061-C2 ERW.30-SST-p-M5x10-C2

C1
 C2
 C3
 C4
 C5
 C6
 C17
 RAL7021 RAL2004 RAL7035 RAL1021 RAL5024 RAL3000 RAL6017

ERW-SST-p

STAINLESS STEEL

Kód	Označení	R	d6g	L	D	H	H1	h1	h2	h3	d1	l	l1	Počet zubů	⚖
255061-*	ERW.30-SST-p-M5x10-*	30	M5	37,5	15,5	27	30,5	29,5	6	20,5	12	10	9	18	10
255066-*	ERW.30-SST-p-M5x16-*	30	M5	37,5	15,5	27	30,5	29,5	6	20,5	12	16	9	18	11
255196-*	ERW.30-SST-p-M6x10-*	30	M6	37,5	15,5	27	30,5	29,5	6	20,5	12	10	9	18	11
255201-*	ERW.30-SST-p-M6x16-*	30	M6	37,5	15,5	27	30,5	29,5	6	20,5	12	16	9	18	12
255203-*	ERW.30-SST-p-M6x20-*	30	M6	37,5	15,5	27	30,5	29,5	6	20,5	12	20	9	18	13
255205-*	ERW.30-SST-p-M6x25-*	30	M6	37,5	15,5	27	30,5	29,5	6	20,5	12	25	9	18	14
255207-*	ERW.30-SST-p-M6x30-*	30	M6	37,5	15,5	27	30,5	29,5	6	20,5	12	30	9	18	15
255209-*	ERW.44-SST-p-M5x10-*	44	M5	52	15,5	27	30,5	29,5	6	18,5	12	10	11	18	12
255211-*	ERW.44-SST-p-M5x16-*	44	M5	52	15,5	27	30,5	29,5	6	18,5	12	16	11	18	13
255216-*	ERW.44-SST-p-M6x10-*	44	M6	52	15,5	27	30,5	29,5	6	18,5	12	10	11	18	13
255221-*	ERW.44-SST-p-M6x16-*	44	M6	52	15,5	27	30,5	29,5	6	18,5	12	16	11	18	14
255226-*	ERW.44-SST-p-M6x20-*	44	M6	52	15,5	27	30,5	29,5	6	18,5	12	20	11	18	15
255231-*	ERW.44-SST-p-M6x25-*	44	M6	52	15,5	27	30,5	29,5	6	18,5	12	25	11	18	16
255236-*	ERW.44-SST-p-M6x30-*	44	M6	52	15,5	27	30,5	29,5	6	18,5	12	30	11	18	17
255341-*	ERW.63-SST-p-M6x10-*	63	M6	73,5	19	36,5	40	37,5	8	26,5	15	10	13,5	20	23
255351-*	ERW.63-SST-p-M6x20-*	63	M6	73,5	19	36,5	40	37,5	8	26,5	15	20	13,5	20	25
255421-*	ERW.63-SST-p-M6x30-*	63	M6	73,5	19	36,5	40	37,5	8	26,5	15	30	13,5	20	27
255426-*	ERW.63-SST-p-M6x40-*	63	M6	73,5	19	36,5	40	37,5	8	26,5	15	40	13,5	20	31
255431-*	ERW.63-SST-p-M8x16-*	63	M8	73,5	19	36,5	40	37,5	8	26,5	15	16	13,5	20	29
255436-*	ERW.63-SST-p-M8x20-*	63	M8	73,5	19	36,5	40	37,5	8	26,5	15	20	13,5	20	30
255441-*	ERW.63-SST-p-M8x25-*	63	M8	73,5	19	36,5	40	37,5	8	26,5	15	25	13,5	20	31
255446-*	ERW.63-SST-p-M8x30-*	63	M8	73,5	19	36,5	40	37,5	8	26,5	15	30	13,5	20	33
255451-*	ERW.63-SST-p-M8x35-*	63	M8	73,5	19	36,5	40	37,5	8	26,5	15	35	13,5	20	35
255456-*	ERW.63-SST-p-M8x40-*	63	M8	73,5	19	36,5	40	37,5	8	26,5	15	40	13,5	20	37
255461-*	ERW.63-SST-p-M8x45-*	63	M8	73,5	19	36,5	40	37,5	8	26,5	15	45	13,5	20	38
255466-*	ERW.63-SST-p-M8x50-*	63	M8	73,5	19	36,5	40	37,5	8	26,5	15	50	13,5	20	39
255471-*	ERW.63-SST-p-M8x60-*	63	M8	73,5	19	36,5	40	37,5	8	26,5	15	60	13,5	20	42
255476-*	ERW.63-SST-p-M8x70-*	63	M8	73,5	19	36,5	40	37,5	8	26,5	15	70	13,5	20	45
255601-*	ERW.78-SST-p-M8x-20-*	78	M8	90,5	24,5	42	45,5	47	12	30	19	20	16	24	48
255603-*	ERW.78-SST-p-M8x-25-*	78	M8	90,5	24,5	42	45,5	47	12	30	19	25	16	24	49
255605-*	ERW.78-SST-p-M8x-30-*	78	M8	90,5	24,5	42	45,5	47	12	30	19	30	16	24	50
255607-*	ERW.78-SST-p-M8x-40-*	78	M8	90,5	24,5	42	45,5	47	12	30	19	40	16	24	52
255609-*	ERW.78-SST-p-M8x-45-*	78	M8	90,5	24,5	42	45,5	47	12	30	19	45	16	24	53
255611-*	ERW.78-SST-p-M8x-50-*	78	M8	90,5	24,5	42	45,5	47	12	30	19	50	16	24	54
255617-*	ERW.78-SST-p-M8x-70-*	78	M8	90,5	24,5	42	45,5	47	12	30	19	70	16	24	58
255716-*	ERW.78-SST-p-M10x-20-*	78	M10	90,5	24,5	42	45,5	47	12	30	19	20	16	24	55
255726-*	ERW.78-SST-p-M10x-30-*	78	M10	90,5	24,5	42	45,5	47	12	30	19	30	16	24	61
255731-*	ERW.78-SST-p-M10x-35-*	78	M10	90,5	24,5	42	45,5	47	12	30	19	35	16	24	63
255736-*	ERW.78-SST-p-M10x-40-*	78	M10	90,5	24,5	42	45,5	47	12	30	19	40	16	24	66
255741-*	ERW.78-SST-p-M10x-50-*	78	M10	90,5	24,5	42	45,5	47	12	30	19	50	16	24	70
255746-*	ERW.78-SST-p-M10x-60-*	78	M10	90,5	24,5	42	45,5	47	12	30	19	60	16	24	75
255771-*	ERW.78-SST-p-M12x-30-*	78	M12	90,5	24,5	42	45,5	47	12	30	19	30	16	24	71
255773-*	ERW.78-SST-p-M12x-35-*	78	M12	90,5	24,5	42	45,5	47	12	30	19	35	16	24	75
255781-*	ERW.78-SST-p-M12x-40-*	78	M12	90,5	24,5	42	45,5	47	12	30	19	40	16	24	78
255786-*	ERW.78-SST-p-M12x-50-*	78	M12	90,5	24,5	42	45,5	47	12	30	19	50	16	24	84
255893-*	ERW.78-SST-p-M12x-70-*	78	M12	90,5	24,5	42	45,5	47	12	30	19	70	16	24	99