

## Ovládací páky

Technopolymer, navrženo pro rychlou regulaci

### TĚLESO PÁKY

Technopolymer na bázi polyamidu (PA) vyztužený skelnými vlákny, barva černá, lesklý povrch.

### RAMENO PÁKY

Matně pochromovaná ocel s válcovou rukojetí 1.280 (viz. strana 568) z Duroplastu.

### SAMOLEPÍCÍ ČELNÍ KRYT

Matně eloxovaný hliník, nasazuje se po montáži páky.

### STANDARDNÍ PŘÍSLUŠENSTVÍ

- **LBR-A:** náboj z černěné oceli, vystružený otvor v toleranci H7.
- **LBR-N:** bez náboje, s hladkým otvorem a plochým povrchem.
- LBR.45 N a LBR.54 N: ploška naproti ramenu páky.
- LBR.75 N: ploška u ramene páky.

### OMEZENÍ ÚHLU OTÁČENÍ

Úhel otáčení může být omezený kolíky, které zapadají na spodní straně do vodící drážky.

### PŘÍSLUŠENSTVÍ NA VYŽÁDÁNÍ

- Axiální zajišťovací podložka GN 184 (viz. strana 971).
- Kulička a pružina aretačního mechanismu instalovány v protilehlých otvorech  $d3$  vyvrtaných v úhlu  $180^\circ$  (informace v kapitole Kuličky a pružiny MS, viz. strana 610).

### SPECIÁLNÍ PŘÍSLUŠENSTVÍ NA VYŽÁDÁNÍ

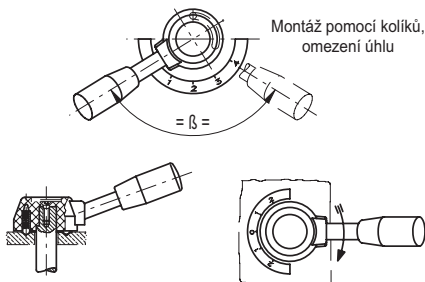
- Různé délky ramene páky a tvary rukojetí.
- Čelní krytka opatřená slovy, značkami, grafickými symboly.



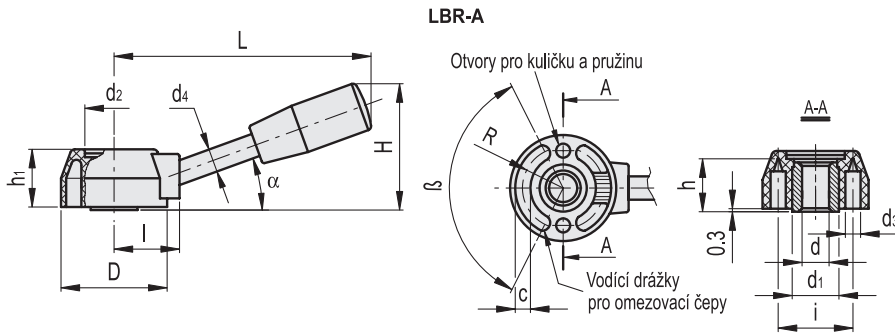
ELESA Original design



Příklady montáže

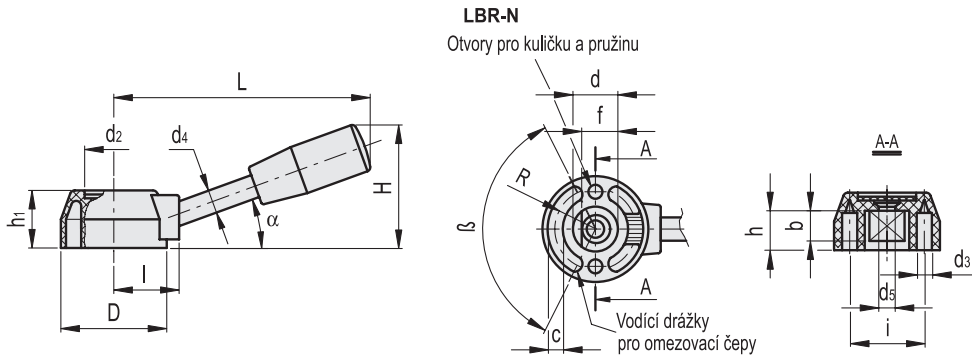


Montáž pomocí kuličky s pružinou, ovládání kliknutím



LBR-A

Kód	Označení	D	dH7	L	H	h	h1	d1	d2	d3	d4	i	l	R	c	a	β	△
33101	LBR.37/85 A-8	37	8	81	46	17	20	18	21	5	10	26	22	13.8	4.3	25°	125±1°	75
33102	LBR.37/85 A-10	37	10	81	46	17	20	18	21	5	10	26	22	13.8	4.3	25°	125±1°	71
33103	LBR.37/85 A-12	37	12	81	46	17	20	18	21	5	10	26	22	13.8	4.3	25°	125±1°	66
33201	LBR.45/110 A-8	45	8	108	52	22	25	22	25	6	10	32	28	17.5	7	20°	125±1°	132
33202	LBR.45/110 A-12	45	12	108	52	22	25	22	25	6	10	32	28	17.5	7	20°	125±1°	120
33203	LBR.45/110 A-15	45	15	108	52	22	25	22	25	6	10	32	28	17.5	7	20°	125±1°	105
33301	LBR.54/130 A-10	54	10	127	61	27	30	26	31	8	12	39	34	20.2	7.3	20°	125±1°	213
33302	LBR.54/130 A-14	54	14	127	61	27	30	26	31	8	12	39	34	20.2	7.3	20°	125±1°	198
33303	LBR.54/130 A-18	54	18	127	61	27	30	26	31	8	12	39	34	20.2	7.3	20°	125±1°	175
33401	LBR.75/170 A-18	75	18	170	80	34	38	30	42	10	14	55	45	26	15	20°	105±1°	360



LBR-N

Kód	Označení	D	dH8	L	H	h	h1	d2	d3	d4	d5	i	l	R	c	a	β	f+0.05	b	△
33211	LBR.45/110 N-16	45	16	108	52	16	25	25	6	10	6.5	32	28	17.5	7	20°	125±1°	13	12	80
33311	LBR.54/130 N-22	54	22	125	66	21	30	31	8	12	6.5	39	34	20.2	7.3	25°	125±1°	19	16	130
33411	LBR.75/170 N-25	75	25	170	80	26	38	42	10	14	8.5	55	45	26	15	20°	105±1°	22	21	255

