

Sklopné rukojeti bezpečnostní

Technopolymer

MATERIÁL

Rukojet z technopolymeru na bázi polyamidu (PA) vyztuženého skelnými vlákny, barva černá, matný povrch.

STANDARDNÍ PŘEVEDENÍ

- **IRS.820:** kolík z černěné oceli, montážní základna z technopolymeru vyztuženého skelnými vlákny, barva černá, šroub z černěné oceli.
- **IRS.820-SST:** kolík z nerezové oceli AISI 303, montážní základna z technopolymeru vyztuženého skelnými vlákny, barva černá, šroub z nerezové oceli AISI 303.

VLASTNOSTI A POUŽITÍ

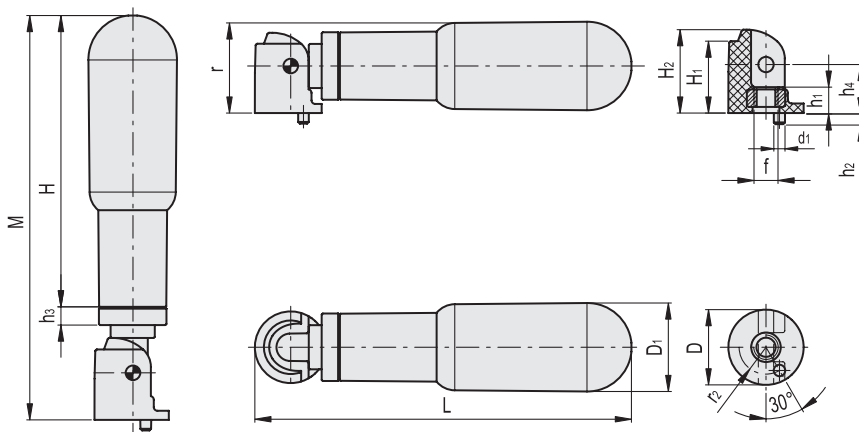
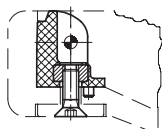
Rukojet se během používání volně otáčí na ose: systém koaxiálních pouzder kompenzuje tlak vratné pružiny.

Tato bezpečnostní sklopná rukojet (ELESA patent) je opatřena speciálním vratným mechanismem "Fold-O-Matic"®, který rukojet po skončení operace automaticky vrací do stabilní sklopené klidové polohy. K nastavení rukojeti do pracovní polohy stačí, aby ji operátor vyklopil nahoru a lehce zatlačil ve směru osy ovládacího kola. Rukojet se zajistí ve vzpřímené poloze a kolem je pak možné volně otáčet.



ELESA Original design

Běžná montáž s vestavěnou základnou



IRS.820

Kód	Označení	H	D	L	M	D1	H1	H2	r	f	h1	h2	h3	h4	d1	r2	△
28491	IRS.820/65 FOLD-O-MATIC	65	20	88	95	22	19	22	24	M6	7	3	4	13	3	7	73
28492	IRS.820/80 FOLD-O-MATIC	80	20	103	110	24	19	22	25	M6	7	3	4	13	3	7	80
28493	IRS.820/90 FOLD-O-MATIC	90	20	112	119	25	19	22	26	M6	7	3	4	13	3	7	87

IRS.820-SST

STAINLESS STEEL

Kód	Označení	H	D	L	M	D1	H1	H2	r	f	h1	h2	h3	h4	d1	r2	△
28496	IRS.820/65 FOLD-O-MATIC-SST	65	20	88	95	22	19	22	24	M6	7	3	4	13	3	7	73
28497	IRS.820/80 FOLD-O-MATIC-SST	80	20	103	110	24	19	22	25	M6	7	3	4	13	3	7	80
28498	IRS.820/90 FOLD-O-MATIC-SST	90	20	112	119	25	19	22	26	M6	7	3	4	13	3	7	87

