

## Křížové libely

pro montáž šrouby

### SPECIFIKACE

#### Citlivost

- **6**: úhlových minut, posun bubliny o 2 mm
- **50**: úhlových minut, posun bubliny o 2 mm

#### Typy

- Typ **AV**: vyrovnávací, instalace z přední strany (nelze nastavit)
- Typ **JV**: nastavitelný, instalace z přední strany

#### Základna

#### Hliník

eloxované, přírodní barva **ALN**  
eloxovaný, barva černá **ALS**

#### Těleso libely

Skleněné tělo

#### Náplň

zeleně-čirá **G**

#### Záslepka

Slitina, minerální báze



### INFORMACE

Křížové libely GN 2276 se používají pro kontrolu vodorovné polohy přípravků, strojů, zařízení a nástrojů.

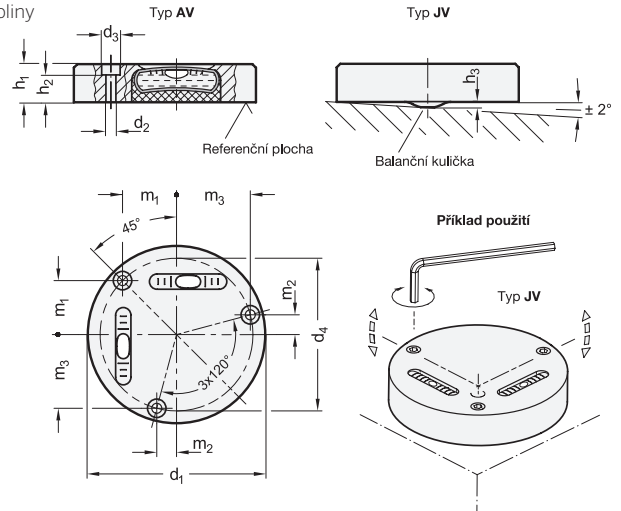
Tělesa libely typu AV jsou ustavena rovnoběžně s referenčním povrchem. Pokud se bubliny nacházejí mezi středovými značkami na průzoru, je dosaženo vodorovné polohy kontaktního povrchu.

Tělesa libely typu JV jsou vyrovnána pomocí upínacích otvorů, které spolu svírají úhel 120°.

Vyrovnávací kulička ve spodní části slouží jako rotační bod. Pečlivým dotažením je možné dosáhnout zarovnění, při kterém budou bubliny mezi středovými značkami.

### NA POPTÁVKU

- Náplň, bezbarvá-čirá
- Jiné citlivosti



### GN 2276-AV

Označení	d1	d2	d3	d4	h1	h2	m1	m2	m3	⚖
GN 2276-ALN-62-G-6-AV	62	3.4	6.3	52	13	9.8	18.4	6.7	25.1	95
GN 2276-ALS-62-G-6-AV	62	3.4	6.3	52	13	9.8	18.4	6.7	25.1	95
GN 2276-ALN-62-G-50-AV	62	3.4	6.3	52	13	9.8	18.4	6.7	25.1	95
GN 2276-ALS-62-G-50-AV	62	3.4	6.3	52	13	9.8	18.4	6.7	25.1	95

### GN 2276-JV

Označení	d1	d2	d3	d4	h1	h2	h3	m1	m2	m3	⚖
GN 2276-ALN-62-G-6-JV	62	3.4	6.3	52	13	9.8	1	18.4	6.7	25.1	95
GN 2276-ALS-62-G-6-JV	62	3.4	6.3	52	13	9.8	1	18.4	6.7	25.1	95
GN 2276-ALN-62-G-50-JV	62	3.4	6.3	52	13	9.8	1	18.4	6.7	25.1	95
GN 2276-ALS-62-G-50-JV	62	3.4	6.3	52	13	9.8	1	18.4	6.7	25.1	95