

## Otočné T-spojky

Hliník

### SPECIFIKACE

#### Typy

- Typ **A**: s otvorem
- Typ **W**: s čepem

Hliník

- matný povrch, broušený **MT**
- eloxovaný, barva černá **ELS**

Čep (Typ W)

Pozinkovaná ocel, modrý pozink

Pojistný šroub DIN 913 (Typ A)

Nerezová ocel AISI 304

Pojistný šroub DIN 915 (Typ W)

Nerezová ocel AISI 304

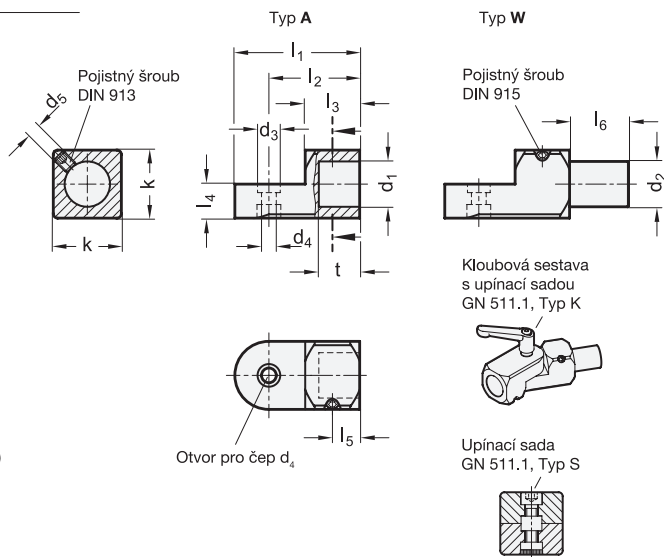


### INFORMACE

Otočné T-spojky GN 483 se mohou kombinovat s otočnými spojkami GN 482 (viz. strana 1890) a otočnými spojkami se závitem GN 484 (viz. strana 1892) při stejném rozměru "k" pro vytvoření různých typů kloubových sestav. Upínací sady GN 511.1 (viz. strana 1894) se šroubem (Typ S) a regulovatelnou pákou (Typ K) jsou pro tyto kombinace běžně dostupné (objednací kódy viz. tabulka rozměrů).

### TECHNICKÉ INFORMACE

- Vlastnosti nerezové oceli (viz. strana A26)



\* Doplňte označení o povrchovou úpravu otočné spojky (MT nebo ELS)

<b>MT</b>	<b>ELS</b>
matný, broušený	eloxovaný, černý

### GN 483

STAINLESS STEEL

Označení	d1	d2	k	d3	d4	d5	l1	l2	l3	l4	l5	l6	t	Upínací sada pro d4 Typ S	Upínací sada pro d3 Typ K	⚖️
GN 483-B8-16-A-*	B 8	-	16	7	4.5	M 4	30	22	13	8	5.5	16	8	GN 511.1-M4-16-S	GN 511.1-M4-16-K	45
GN 483-B10-20-A-*	B 10	-	20	8.5	5.5	M 5	38	28	17	10	7	17	10	GN 511.1-M5-20-S	GN 511.1-M5-20-K	20
GN 483-B12-20-A-*	B 12	-	20	8.5	5.5	M 5	38	28	17	10	8	19	12	GN 511.1-M5-20-S	GN 511.1-M5-20-K	20
GN 483-B15-25-A-*	B 15	-	25	10	6.5	M 6	46	33.5	20	12.5	10	21	15	GN 511.1-M6-25-S	GN 511.1-M6-25-K	40
GN 483-B16-25-A-*	B 16	-	25	10	6.5	M 6	46	33.5	20	12.5	11	24	16	GN 511.1-M6-25-S	GN 511.1-M6-25-K	40
GN 483-B20-30-A-*	B 20	-	30	10	6.5	M 6	55	40	24	15	12	26	18	GN 511.1-M6-30-S	GN 511.1-M6-30-K	80
GN 483-8-16-W-*	-	8	16	7	4.5	M 4	30	22	13	8	5.5	16	8	GN 511.1-M4-16-S	GN 511.1-M4-16-K	20
GN 483-10-20-W-*	-	10	20	8.5	5.5	M 5	38	28	17	10	7	17	10	GN 511.1-M5-20-S	GN 511.1-M5-20-K	42
GN 483-12-20-W-*	-	12	20	8.5	5.5	M 5	38	28	17	10	8	19	12	GN 511.1-M5-20-S	GN 511.1-M5-20-K	51
GN 483-15-25-W-*	-	15	25	10	6.5	M 6	46	33.5	20	12.5	10	21	15	GN 511.1-M6-25-S	GN 511.1-M6-25-K	94
GN 483-16-25-W-*	-	16	25	10	6.5	M 6	46	33.5	20	12.5	11	24	16	GN 511.1-M6-25-S	GN 511.1-M6-25-K	106
GN 483-20-30-W-*	-	20	30	10	6.5	M 6	55	40	24	15	12	26	18	GN 511.1-M6-30-S	GN 511.1-M6-30-K	180

Váha pro typ ELS

