

Pružinové pístky

Ocel / Nerezová ocel s přírubou pro boční montáž, rovnoběžné s čepem

SPECIFIKACE

Type

- Typ **A**: s tahacím kroužkem

Provedení z oceli **ST**

Pouzdro

Přesný odlitek z oceli pozinkovaná, modrý pozink **ZB**

pozinkovaná a práškově lakovaná

barva černá RAL 9005, povrch s texturou **SW**

Čep / Tahací kroužek

Ocel, pozinkovaná, modrý pozink

Pružina

Nerezová ocel AISI 316Ti

Provedení z nerezové oceli **A4**

Pouzdro / Tahací kroužek

Přesný odlitek z nerezové oceli **A4**

AISI 316

Čep

Nerezová ocel AISI 316

Pružina

Nerezová ocel AISI 316Ti

Pojistný šroub DIN 915

Ocel, pozinkovaná (pro ZB a SW)

Nerezová ocel A4 (pro A4)



INFORMACE

S pružinovými pístky GN 722.6, čep je aktivován prostřednictvím tahacího kroužku. To se dělá buď manuálně, pomocí kabelu, nebo s využitím prodloužené tahací tyče s háčkem. Verze **ZB** a **SW** jsou navrženy pro aplikace v ocelových konstrukcích, zatímco verze **A4** z nerezové oceli je vhodná k použití ve zvláště agresivních prostředích. Tolerance rozměrů mezi čepem a pouzdrem jsou vybrány tak, aby byla funkční spolehlivost zaručena i po svařování, aplikování ochranné vrstvy proti korozi nebo v případě kontaminace.

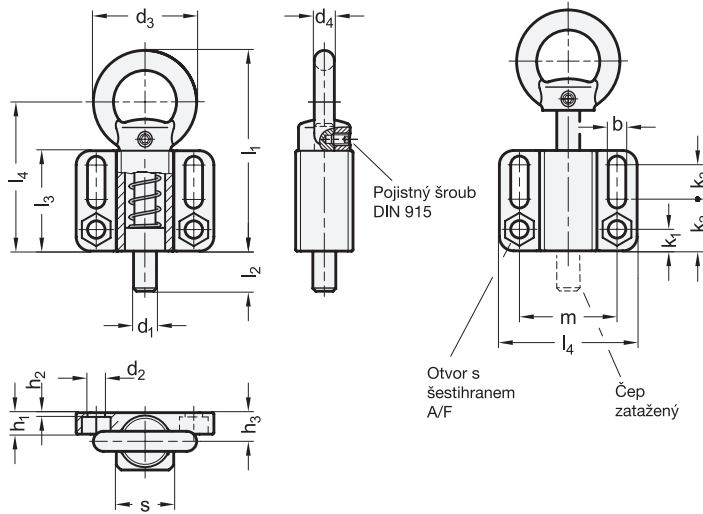
Oválné nebo šestiúhelníkové montážní otvory umožňují použít k upevňování šrouby s válcovou hlavou a vnitřním šestihranem DIN 912 a šestiúhelníkové šrouby nebo matice podle DIN 931 nebo DIN 934.

- Skupina pružinových pístků (viz. strana 738)

TECHNICKÉ INFORMACE

- Vlastnosti nerezové oceli (viz. strana A26)

- Informace o pracovním zatížení (viz. strana A42)



GN 722.6-ST

Označení	d1 Čep -0.05/-0.25 Otvor +0.1/+0.3	s	b	d2	d3	d4	h1	h2	h3	k1	k2	k3	l1 ≈	l2	l3	l4	m	A/F	Tlak pružiny [N] ≈ počáteční	Tlak pružiny [N] ≈ koncový	△
GN 722.6-8-20-A-SW	8	20	6.1	6.1	36	7	7.5	1.5	10	7.5	18	12	70	14	35	52	34	10	15	50	168
GN 722.6-8-20-A-ZB	8	20	6.1	6.1	36	7	7.5	1.5	10	7.5	18	12	70	14	35	52	34	10	15	50	168
GN 722.6-10-20-A-SW	10	20	6.1	6.1	36	7	7.5	1.5	10	7.5	18	12	70	14	35	52	34	10	15	50	171
GN 722.6-10-20-A-ZB	10	20	6.1	6.1	36	7	7.5	1.5	10	7.5	18	12	70	14	35	52	34	10	15	50	171
GN 722.6-12-20-A-SW	12	20	6.1	6.1	36	7	7.5	1.5	10	7.5	18	12	70	14	35	52	34	10	15	50	175
GN 722.6-12-20-A-ZB	12	20	6.1	6.1	36	7	7.5	1.5	10	7.5	18	12	70	14	35	52	34	10	15	50	175
GN 722.6-14-20-A-SW	14	20	6.1	6.1	36	7	7.5	1.5	10	7.5	18	12	70	14	35	52	34	10	15	50	179
GN 722.6-14-20-A-ZB	14	20	6.1	6.1	36	7	7.5	1.5	10	7.5	18	12	70	14	35	52	34	10	15	50	179
GN 722.6-16-30-A-SW	16	30	10.1	10.1	50	10	15	5	15	14	34	10	103	20	54	78	55	17	30	110	797
GN 722.6-16-30-A-ZB	16	30	10.1	10.1	50	10	15	5	15	14	34	10	103	20	54	78	55	17	30	110	797
GN 722.6-20-30-A-SW	20	30	10.1	10.1	50	10	15	5	15	14	34	10	103	20	54	78	55	17	30	110	815
GN 722.6-20-30-A-ZB	20	30	10.1	10.1	50	10	15	5	15	14	34	10	103	20	54	78	55	17	30	110	815

GN 722.6-A4

STAINLESS STEEL

Označení	d1 Čep -0.05/-0.25 Otvor +0.1/+0.3	s	b	d2	d3	d4	h1	h2	h3	k1	k2	k3	l1 ≈	l2	l3	l4	m	A/F	Tlak pružiny [N] ≈ počáteční	Tlak pružiny [N] ≈ koncový	△
GN 722.6-8-20-A-A4	8	20	6.1	6.1	36	7	7.5	1.5	10	7.5	18	12	70	14	35	52	34	10	15	50	179
GN 722.6-10-20-A-A4	10	20	6.1	6.1	36	7	7.5	1.5	10	7.5	18	12	70	14	35	52	34	10	15	50	186
GN 722.6-12-20-A-A4	12	20	6.1	6.1	36	7	7.5	1.5	10	7.5	18	12	70	14	35	52	34	10	15	50	190
GN 722.6-14-20-A-A4	14	20	6.1	6.1	36	7	7.5	1.5	10	7.5	18	12	70	14	35	52	34	10	15	50	194
GN 722.6-16-30-A-A4	16	30	10.1	10.1	50	10	15	5	15	14	34	10	103	20	54	78	55	17	30	110	802
GN 722.6-20-30-A-A4	20	30	10.1	10.1	50	10	15	5	15	14	34	10	103	20	54	78	55	17	30	110	820

