

## Panty

Zinková slitina.

### SPECIFIKACE

#### Typ

- Typ **A**: se závitovými slepými otvory

#### Zinková slitina **ZD**

práškově lakováno

barva černá RAL 9005, povrch s texturou **SW**

barva stříbrná RAL 9006, povrch s texturou **SR**

#### Čep

Nerezová ocel AISI 303

### INFORMACE

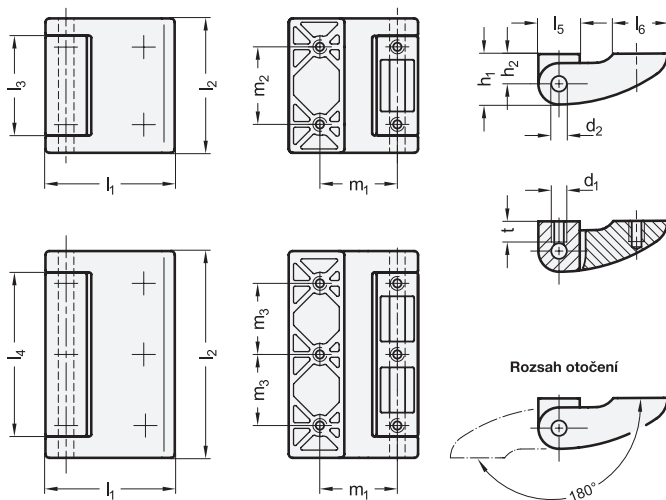
Panty GN 138 jsou díky svému vzhledu a atraktivnímu designu vhodné pro použití na technických zařízeních a strojích, kde je důležitý kvalitní design a elegantní vzhled.

Skrytá montáž pantu ze zadní strany, která brání nechtěné manipulaci a rozebírání, zdůrazňuje a zvyšuje přidanou hodnotu pantu.

Rozteč otvorů u montážních otvorů  $m_1$  a  $m_2$  u krátké verze se shodují s typickými panty dostupnými na trhu, aby díl bylo možné použít jako náhradní pant.

### TECHNICKÉ INFORMACE

- Vlastnosti nerezové oceli (viz. strana A26)
- Informace o pracovním zatížení pantů (viz. strana A40)
- Seznam typů pantů (viz. strana 1362)



### GN 138

Označení	l1	l2	d1	d2	h1	h2	l3	l4	l5	l6	m1	m2	m3	t	⚖
GN 138-ZD-40-42-A-SR	40	42	M 5	5	15	9	34	54	12	18	25	25	22,5	6	73
GN 138-ZD-40-42-A-SW	40	42	M 5	5	15	9	34	54	12	18	25	25	22,5	6	73
GN 138-ZD-40-65-A-SR	40	65	M 5	5	15	9	34	54	12	18	25	25	22,5	6	112
GN 138-ZD-40-65-A-SW	40	65	M 5	5	15	9	34	54	12	18	25	25	22,5	6	112
GN 138-ZD-50-52-A-SR	50	52	M 6	6	19,5	11,5	39	64	16	21	30	30	27,5	8	129
GN 138-ZD-50-52-A-SW	50	52	M 6	6	19,5	11,5	39	64	16	21	30	30	27,5	8	129
GN 138-ZD-50-80-A-SR	50	80	M 6	6	19,5	11,5	39	64	16	21	30	30	27,5	8	211
GN 138-ZD-50-80-A-SW	50	80	M 6	6	19,5	11,5	39	64	16	21	30	30	27,5	8	211
GN 138-ZD-60-62-A-SR	60	62	M 6	8	23,5	13,5	47	77	20	24	36	36	33	9	238
GN 138-ZD-60-62-A-SW	60	62	M 6	8	23,5	13,5	47	77	20	24	36	36	33	9	238
GN 138-ZD-60-95-A-SR	60	95	M 6	8	23,5	13,5	47	77	20	24	36	36	33	9	351
GN 138-ZD-60-95-A-SW	60	95	M 6	8	23,5	13,5	47	77	20	24	36	36	33	9	351
GN 138-ZD-80-82-A-SR	80	82	M 8	10	29	17	64	104	24	32	50	50	45	12	505
GN 138-ZD-80-82-A-SW	80	82	M 8	10	29	17	64	104	24	32	50	50	45	12	505
GN 138-ZD-80-125-A-SR	80	125	M 8	10	29	17	64	104	24	32	50	50	45	12	742
GN 138-ZD-80-125-A-SW	80	125	M 8	10	29	17	64	104	24	32	50	50	45	12	742

