

## Ruční kola z nerezí

### POPIS

#### Typy

- Typ **A**: bez rukojeti
- Typ **D**: s otočnou rukojetí

#### Označení otvorů

- Provedení **B**: bez drážky
- Provedení **K**: s drážkou pro pero

Přesně litá nerezová ocel

- AISI CF-8
- Náboj obrobený
- Obruč soustružená
- matně pískovaná

Otočné rukojeti

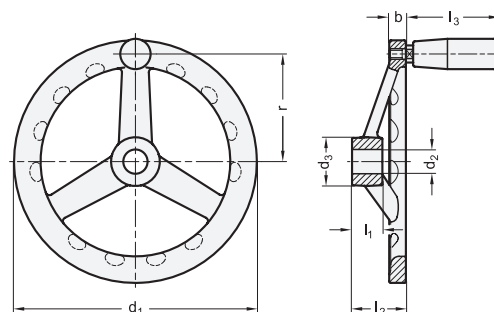
- Duroplast, barva černá, lesklý povrch
- Osa z nerezové oceli AISI 304



### INFORMACE

Konstrukce ručních kol z nerezové oceli GN 949 splňuje požadavky hygienických norem.

Otočné rukojeti jsou vyrobené z materiálu Duroplast, který obecně dobře odolává vlivu chemických látek.



\* Doplňte označení o typ vývrtu (B nebo K)

**B** bez drážky pro pero  
**K** s drážkou pro pero

### GN 949-A

STAINLESS STEEL

Označení	d1	d2 H8	d3	b	l1	l2 ≈	Počet paprsků	⚖
GN 949-100-*10-A	100	10	20	7	15	27,5	3	222
GN 949-100-*12-A	100	12	20	7	15	27,5	3	200
GN 949-125-*12-A	125	12	24	9	16	28,5	3	425
GN 949-125-*14-A	125	14	24	9	16	28,5	3	410
GN 949-140-*14-A	140	14	28	10	18	30,5	3	640
GN 949-140-*16-A	140	16	28	10	18	30,5	3	600
GN 949-160-*14-A	160	14	31	11	20	35,5	3	825
GN 949-160-*16-A	160	16	31	11	20	35,5	3	805
GN 949-200-*18-A	200	18	36	14	23	39	3	1442
GN 949-200-*20-A	200	20	36	14	23	39	3	1400

### GN 949-D

STAINLESS STEEL

Označení	d1	d2 H8	d3	b	l1	l2 ≈	l3 ≈	r	Ø Páka	Počet paprsků	⚖
GN 949-100-*10-D	100	10	20	7	15	27,5	45	44	18	3	255
GN 949-100-*12-D	100	12	20	7	15	27,5	45	44	18	3	240
GN 949-125-*12-D	125	12	24	9	16	28,5	55	55	21	3	420
GN 949-125-*14-D	125	14	24	9	16	28,5	55	55	21	3	405
GN 949-140-*14-D	140	14	28	10	18	30,5	70,5	62	23	3	700
GN 949-140-*16-D	140	16	28	10	18	30,5	70,5	62	23	3	680
GN 949-160-*14-D	160	14	31	11	20	35,5	70,5	71	23	3	920
GN 949-160-*16-D	160	16	31	11	20	35,5	70,5	71	23	3	900
GN 949-200-*18-D	200	18	36	14	23	39	70,5	90	23	3	1544
GN 949-200-*20-D	200	20	36	14	23	39	70,5	90	23	3	1495

Váha pro provedení B