

## Profily pro boční vodítka GLB

Nerezová ocel

### MATERIÁL

Nerezová ocel AISI 304.

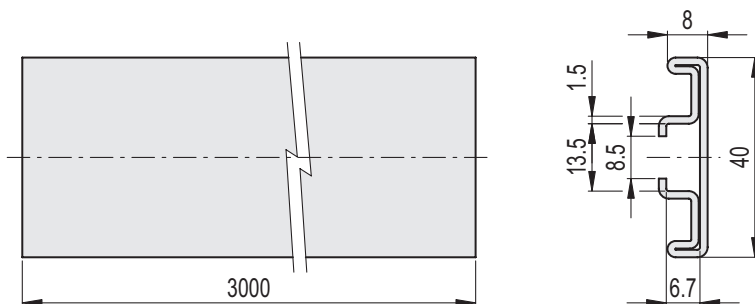
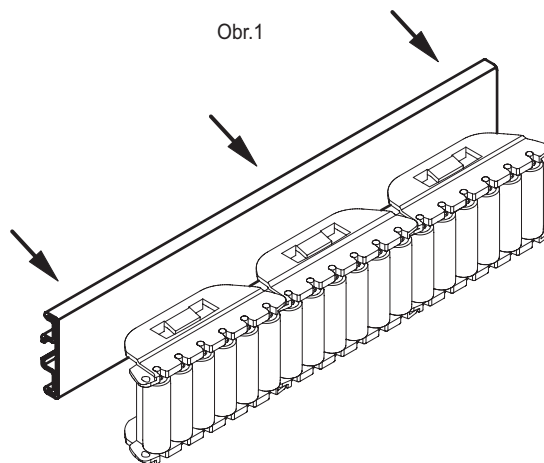
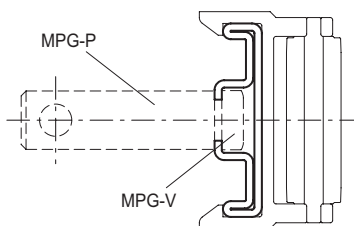
### VLASTNOSTI A POUŽITÍ

Profil PRB-GLB se používá pro montáž sestavy bočních vodičků GLB-1 a GLB-2 (obrázek 1).

Dodává se v tyčích po 3 metrech délky.

### PŘÍSLUŠENSTVÍ NA VYŽÁDÁNÍ

- MPG-P: Montážní čep
- MPG-V: šroub s kladivovou hlavou z pozinkované oceli (Viz GLA 1).



STAINLESS STEEL

| Kód    | Označení        |      |
|--------|-----------------|------|
| 419183 | PRB-GLB-40-3000 | 3640 |