

Ložiskové příruba naklápěcí

Technopolymer, příruba boční

HORNÍ RAMENA S BOČNÍ MONTÁŽÍ

Technopolymer na bázi polyamidu (PA) vyztužený skelnými vlákny, barva černá, matný povrch.

POUZDRA A PODLOŽKY

Nerezová ocel AISI 304.

LOŽISKA

Vysoká kvalita s kódy původu. Chromová ocel.

MAZNICE

Poniklovaná mosaz.

TĚSNÍCÍ KROUŽKY

Přez NBR.

KRYTKA

Technopolymer na bázi polypropylenu (PP) vyztužený skelnými vlákny, barva šedá RAL 7015, matný povrch.

Uzavřená krytka nebo krytka pro průchozí hřídele.

STANDARDNÍ PŘÍRUBA

- **UCFB-T:** příruba s uzavřenou krytkou.
- **UCFB-P:** příruba s krytkou pro průchozí hřídel, s těsnícím kroužkem z pryže NBR pro rotující hřídele.

VLASTNOSTI A POUŽITÍ

Celkové rozměry v souladu s normou ISO 3228.

Systém dokonale těsnících kroužků zajišťuje ochranu ložiska proti vnikání nečistot.

Maximální vychýlení hřídele = 2,5°.



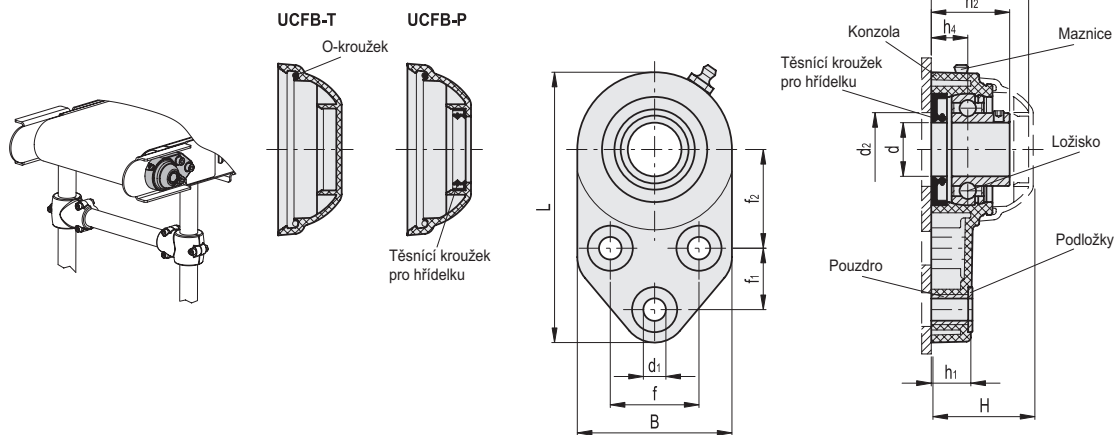
POKYNY PRO POUŽITÍ

Montáž hřídel bez koncových dorazů. Pro optimální provoz doporučujeme pravidelné mazání obvyklým mazivem odolným vůči vysokým teplotám a oxidaci.

SPECIÁLNÍ PŘÍRUBA NA VYŽÁDÁNÍ

- Ložisko z nerezové oceli AISI 440C.
- Ložisko s rozměry v palcích.
- Příruba pro hřídele s jinými průměry.
- Příruba z technopolymeru na bázi polypropylenu (PP), těsnící kroužky a těsnění z materiálu VITON®*.

[p]* Registrovaná ochranná známka DuPont Dow Elastomers. [p]



Kód	Označení	d	d1	d2	min	d2 max	H	L	B	f	f1	f2	h1	h2	h3	h4	Statické zatížení ložiska [N]	Dynamické zatížení ložiska [N]	Zatížení třmenu [N]	
419554	UCFB.205-D-25-T	25	10.5	45	50	49.5	126	72	41.3	28.6	46	19	36.5	47	17	7000	14000	9000	353	
419564	UCFB.206-D-30-T	30	10.5	50	60	55.7	142	85	47.6	32	52.4	26.3	41.7	53.2	20.7	11000	19000	11000	469	
419534	UCFB.205-D-25-P	25	10.5	45	50	49.5	126	72	41.3	28.6	46	19	36.5	-	17	7000	14000	9000	359	
419544	UCFB.206-D-30-P	30	10.5	50	60	55.7	142	85	47.6	32	52.4	26.3	41.7	-	20.7	11000	19000	11000	476	

