

Pružinové západky

Ocel / Nerezová ocel s přírubou pro boční montáž se správným úhlem pro čep

SPECIFIKACE

Typy

- Typ **A**: páčka kolmo k montážním otvorům
- Typ **B**: páčka rovnoběžně s montážními otvory

Provedení z oceli

Pouzdro
Přesný odlitek z oceli
pozinkovaná, modrý pozink **ZB**
pozinkovaná a práškově lakovaná
barva černá, povrch s texturou **SW**

Páčka
pozinkovaná, modrý pozink

Čep
Ocel, pozinkovaná, modrý pozink

Pružina
Nerezová ocel AISI 316Ti

Provedení z nerezové oceli

Pouzdro / Páčka
Přesný odlitek z nerezové oceli **A4**
AISI 316

Čep
Nerezová ocel AISI 316

Pružina
Nerezová ocel AISI 316Ti

INFORMACE

Čep pružinové západky GN 722.2 zasunete pootočením páčky, která kopíruje křivku boční hrany, o 180°. Drážka na vrchu boční hrany drží páčku v pozici, pokud je třeba čep dočasně zajistit proti vysunutí. Verze **ZB** a **SW** jsou navrženy pro aplikace v ocelových konstrukcích, zatímco verze A4 z nerezové oceli je vhodná pro použití ve zvláště agresivních prostředích.

Tolerance rozměrů mezi čepem a pouzdrem jsou vybrány tak, aby byla funkční spolehlivost zaručena i po svařování, aplikování ochranné vrstvy proti korozi nebo v případě kontaminace.

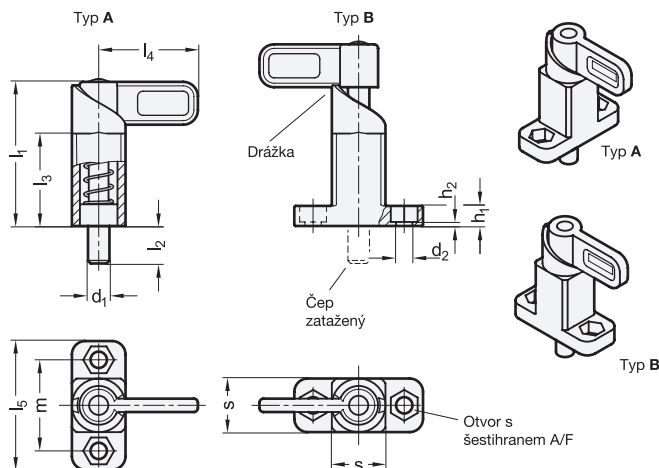
Šestihranné montážní otvory umožňují použití šroubů s válcovou hlavou a vnitřním šestihranem DIN 912 a šestihranných šroubů nebo matic podle DIN 931 nebo DIN 934.

- Skupina pružinových pístků s páčkou (viz. strana 738)



TECHNICKÉ INFORMACE

- Vlastnosti nerezové oceli (viz. strana A26)
- Informace o pracovním zatížení (viz. strana A42)



GN 722.2

Označení	d1 Čep -0.05/-0.25 Otvor +0.1/+0.3	s	d2 +0.2	h1	h2	l1 ≈	l2	l3	l4	l5	m	A/F	Tlak pružiny [N] ≈ počáteční	Tlak pružiny [N] ≈ koncový	⚖
GN 722.2-8-20-A-SW	8	20	6.1	7.5	1.5	54	14	35	37	48	34	10	16	55	160
GN 722.2-8-20-A-ZB	8	20	6.1	7.5	1.5	54	14	35	37	48	34	10	16	55	160
GN 722.2-10-20-A-SW	10	20	6.1	7.5	1.5	54	14	35	37	48	34	10	16	55	168
GN 722.2-10-20-A-ZB	10	20	6.1	7.5	1.5	54	14	35	37	48	34	10	16	55	168
GN 722.2-12-20-A-SW	12	20	6.1	7.5	1.5	54	14	35	37	48	34	10	16	55	172
GN 722.2-12-20-A-ZB	12	20	6.1	7.5	1.5	54	14	35	37	48	34	10	16	55	172
GN 722.2-14-20-A-SW	14	20	6.1	7.5	1.5	54	14	35	37	48	34	10	16	55	175
GN 722.2-14-20-A-ZB	14	20	6.1	7.5	1.5	54	14	35	37	48	34	10	16	55	175
GN 722.2-16-30-A-SW	16	30	10.1	15	5	83	20	54	55	80	55	17	30	110	727
GN 722.2-16-30-A-ZB	16	30	10.1	15	5	83	20	54	55	80	55	17	30	110	727
GN 722.2-20-30-A-SW	20	30	10.1	15	5	83	20	54	55	80	55	17	30	110	744
GN 722.2-20-30-A-ZB	20	30	10.1	15	5	83	20	54	55	80	55	17	30	110	744
GN 722.2-8-20-B-SW	8	20	6.1	7.5	1.5	54	14	35	37	48	34	10	16	55	160
GN 722.2-8-20-B-ZB	8	20	6.1	7.5	1.5	54	14	35	37	48	34	10	16	55	160
GN 722.2-10-20-B-SW	10	20	6.1	7.5	1.5	54	14	35	37	48	34	10	16	55	168
GN 722.2-10-20-B-ZB	10	20	6.1	7.5	1.5	54	14	35	37	48	34	10	16	55	168
GN 722.2-12-20-B-SW	12	20	6.1	7.5	1.5	54	14	35	37	48	34	10	16	55	172
GN 722.2-12-20-B-ZB	12	20	6.1	7.5	1.5	54	14	35	37	48	34	10	16	55	172
GN 722.2-14-20-B-SW	14	20	6.1	7.5	1.5	54	14	35	37	48	34	10	16	55	175
GN 722.2-14-20-B-ZB	14	20	6.1	7.5	1.5	54	14	35	37	48	34	10	16	55	175
GN 722.2-16-30-B-SW	16	30	10.1	15	5	83	20	54	55	80	55	17	30	110	727
GN 722.2-16-30-B-ZB	16	30	10.1	15	5	83	20	54	55	80	55	17	30	110	727
GN 722.2-20-30-B-SW	20	30	10.1	15	5	83	20	54	55	80	55	17	30	110	744
GN 722.2-20-30-B-ZB	20	30	10.1	15	5	83	20	54	55	80	55	17	30	110	744

GN 722.2-A4

STAINLESS STEEL

Označení	d1 Čep -0.05/-0.25 Otvor +0.1/+0.3	s	d2 +0.2	h1	h2	l1 ≈	l2	l3	l4	l5	m	A/F	Tlak pružiny [N] ≈ počáteční	Tlak pružiny [N] ≈ koncový	⚖
GN 722.2-8-20-A-A4	8	20	6.1	7.5	1.5	54	14	35	37	48	34	10	16	45	166
GN 722.2-10-20-A-A4	10	20	6.1	7.5	1.5	54	14	35	37	48	34	10	16	45	169
GN 722.2-12-20-A-A4	12	20	6.1	7.5	1.5	54	14	35	37	48	34	10	16	45	174
GN 722.2-14-20-A-A4	14	20	6.1	7.5	1.5	54	14	35	37	48	34	10	16	45	180
GN 722.2-16-30-A-A4	16	30	10.1	15	5	83	20	54	55	80	55	17	30	110	726
GN 722.2-20-30-A-A4	20	30	10.1	15	5	83	20	54	55	80	55	17	30	110	757
GN 722.2-8-20-B-A4	8	20	6.1	7.5	1.5	54	14	35	37	48	34	10	16	45	166
GN 722.2-10-20-B-A4	10	20	6.1	7.5	1.5	54	14	35	37	48	34	10	16	45	169
GN 722.2-12-20-B-A4	12	20	6.1	7.5	1.5	54	14	35	37	48	34	10	16	45	174
GN 722.2-14-20-B-A4	14	20	6.1	7.5	1.5	54	14	35	37	48	34	10	16	45	180
GN 722.2-16-30-B-A4	16	30	10.1	15	5	83	20	54	55	80	55	17	30	110	726
GN 722.2-20-30-B-A4	20	30	10.1	15	5	83	20	54	55	80	55	17	30	110	757