

Panty s vestavěným bezpečnostním spínačem

Zinková slitina.

SPECIFIKACE

Typy

- Typ **A**: konektor, horní výstup
- Typ **AK**: kabel, horní výstup
- Typ **B**: konektor, dolní výstup
- Typ **BK**: kabel, dolní výstup
- Typ **C**: konektor na kabelu, zadní výstup, délka kabelu 0,2 m
- Typ **CK**: kabel, zadní výstup

Zinková slitina.

práškově lakováno

barva stříbrně kovová

Čep

Nerezová ocel AISI 303

INFORMACE

Panty s vestavěným bezpečnostním spínačem GN 139.1 byly navrženy pro kontrolu dveří a krytů strojů nebo výrobních zařízení. Při otevírání dveří se aktivuje kontakt (NC) normálně uzavřený, který se při otáčení v určité pozici rozpojí a přeruší bezpečnostní okruh. Ve stejnou dobu se otevření dveří signalizuje spínacím kontaktem (NO) normálně otevřený, který se spojí.

Bloky kontaktů jsou osazeny pomalými elektrickými kontakty s kladným otevřením, které jsou navzájem oddělené a nemají hysterezi. Úhly spínání, ve kterých dochází ke změně stavu kontaktů, je možné nastavit (viz. Pohybový diagram).

Panty s vestavěným bezpečnostním spínačem jsou kompaktní prvky, snadno se montují a mají atraktivní design. Díky montáži ze zadní strany jsou tyto panty chráněné proti neoprávněné manipulaci a rozebírání.

NA POPTÁVKU

- Panty s úhlem spínání $> 0^\circ$
- Panty s jiným nastavením kontaktů



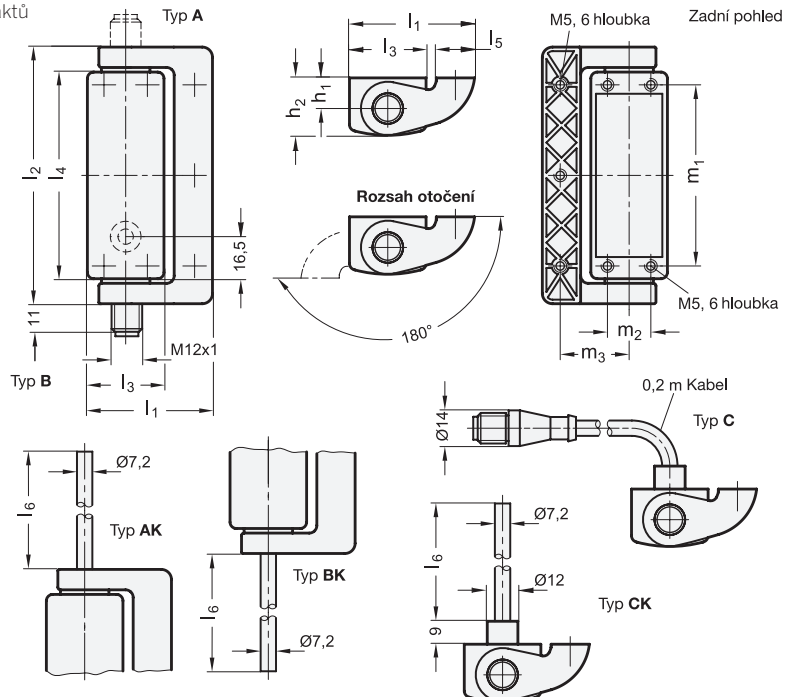
PŘÍSLUŠENSTVÍ

Kabely s konektorem 8-pinů, délka 5 nebo 10 metrů

- Kabely s konektorem GN 330 -M12x1-8-G-5 (viz. strana 1448).
- Kabely s konektorem GN 330 -M12x1-8-G-10 (viz. strana 1448).
- Montážní podložky, ploché GN 139.3 (viz. strana 1444)
- Montážní podložky, úhlové GN 139.4 (viz. strana 1444)

TECHNICKÉ INFORMACE

- Informace o pracovním zatížení pantů (viz. strana A40)





GN 139.1

Označení	l1	l2	l3	l4	l5	l6 v m	h1	h2	m1	m2	m3	⚖
GN 139.1-49-101-A	49	101	30	81	15	-	12	22.5	71	17	27	325
GN 139.1-79-101-A	79	101	30	81	30	-	12	22.5	71	17	50	425
GN 139.1-49-101-AK-2	49	101	30	81	15	2	12	22.5	71	17	27	511
GN 139.1-79-101-AK-2	79	101	30	81	30	2	12	22.5	71	17	50	612
GN 139.1-49-101-AK-5	49	101	30	81	15	5	12	22.5	71	17	27	729
GN 139.1-79-101-AK-5	79	101	30	81	30	5	12	22.5	71	17	50	829
GN 139.1-49-101-B	49	101	30	81	15	-	12	22.5	71	17	27	325
GN 139.1-79-101-B	79	101	30	81	30	-	12	22.5	71	17	50	427
GN 139.1-49-101-BK-2	49	101	30	81	15	2	12	22.5	71	17	27	512
GN 139.1-79-101-BK-2	79	101	30	81	30	2	12	22.5	71	17	50	612
GN 139.1-49-101-BK-5	49	101	30	81	15	5	12	22.5	71	17	27	729
GN 139.1-79-101-BK-5	79	101	30	81	30	5	12	22.5	71	17	50	828
GN 139.1-49-101-C	49	101	30	81	15	-	12	22.5	71	17	27	364
GN 139.1-79-101-C	79	101	30	81	30	-	12	22.5	71	17	50	457
GN 139.1-49-101-CK-2	49	101	30	81	15	2	12	22.5	71	17	27	519
GN 139.1-79-101-CK-2	79	101	30	81	30	2	12	22.5	71	17	50	618
GN 139.1-49-101-CK-5	49	101	30	81	15	5	12	22.5	71	17	27	742
GN 139.1-79-101-CK-5	79	101	30	81	30	5	12	22.5	71	17	50	843

Mechanické vlastnosti										
Maximální zatížení Informace s bezpečnostním koeficientem	Směr zatížení									
	Příklad výpočtu	<table border="1"> <tr> <td>l₁ = 49</td> <td>1500 N</td> <td>1000 N</td> <td>1000 N</td> </tr> <tr> <td>l₁ = 79</td> <td>750 N</td> <td>500 N</td> <td>500 N</td> </tr> </table>	l₁ = 49	1500 N	1000 N	1000 N	l₁ = 79	750 N	500 N	500 N
l₁ = 49	1500 N	1000 N	1000 N							
l₁ = 79	750 N	500 N	500 N							
Montáž	zadní, 7 x závitový otvor M5, hloubka 6 mm									
Doporučený utahovací moment	5 Nm (šrouby M5)									
Stupeň krytí	IP67 / IP69K (Pozor na kabely)	podle EN 60529								
Způsob spínání, rozpojení kontaktu	Normální otevírání, dosažená pozice při otevírání	podle IEC 60947-5-1, K								
Materiál kontaktu	Slitina stříbra									
Schema spínání kontaktů	Spínací bod lze upravit v rozmezí od 0° do 4°.									
Maximální rychlost spínání	600 cyklů za hodinu	podle IEC 60947-5-1, jeden spínací cyklus je jedno sepnutí a jedno rozpojení								
Mechanická životnost	10 ⁶ cyklů	podle IEC 60947-5-1, jeden spínací cyklus je jedno sepnutí a jedno rozpojení								
Ovládací rychlost	min. 2° za vteřinu, max. 90° za vteřinu	podle IEC 60947-5-1, jeden spínací cyklus je jedno sepnutí a jedno rozpojení								

Elektrické vlastnosti / Bezpečnostní vlastnosti		
Kategorie použití	AC 15: 24 Vac / 2A / DC 13: 24 Vdc / 2A (onektorová zástrčka), AC 15: 250 Vac / 4A / DC 13: 250 Vdc / 0,3 A (kabel)	podle EN 60947-5-1
Kontakty	osmipólový konektor nebo kabel o délce 2 nebo 5m	
Schéma konekturu a kabelu		1 - žluto-zelený 3 - černý 5 - červený 7 - hnědý 4 - černo-bílý 6 - červeno-bílý 8 - modrý
Typ kabelu	Type N 7 x 0,5 mm ² , obal PVC H05VV-F	podle IEC 60332-1-2 et seqq.
Zkratový proud	1000 A	podle EN 60947-5-1
Jmenovité izolační napětí	30 V AC / 36 V DC (konektor) / 250 Vac (kabel)	
Zkratová ochrana	2 A, 500 V, Typ gG (konektor) / 6 A, 500 V, Typ gG (kabel)	
Teplota okolí	- 25 °C up to + 80 °C	
Stupeň externího znečištění	3	podle EN 60947-5-1
Životnost (T _M)	20 let	podle EN ISO 13849-1
Počet cyklů (B10 d)	5 000 000	podle EN 61820-2

Povolení, Soulady, Použitelnost		
Nízkonapěťový systém ovládání CE schválení IMQ: CA02.03746 UL: E 131787	 	EN 60947-1/2007 EN 60947-1-5 : 2004 + A1/2009
Bezpečnostní předpisy	do SIL 3 / PL e	podle EN ISO 13849-1

Další důležité detaily a pokyny jsou uvedeny v návodu k použití pro GN 139.1, který je součástí každé dodávky a který je také k dispozici ke stažení ve formátu PDF ve stránky "www.elesa-ganter.cz" v sekci "Ke stažení".

Panty s vestavěným bezpečnostním spínačem musí být vždy montovány a zapojovány v souladu s provozní příručkou a v souladu s národními a mezinárodními předpisy a pravidly pro tyto aplikace. Montáž a zapojení musí vždy provádět kvalifikovaní pracovníci. Společnost ELESA+GANTER nepřebírá jakoukoliv odpovědnost za škody vzniklé nesprávným použitím tohoto prvku.