

Dvojitá otočná kola pro běžné použití s ocelovým držákem

Potah z vulkanizované pryže

POTAH

Pryž která nezanechává stopy, barva šedá.

STŘEDOVÝ DISK KOLA

Technopolymer na bázi polypropylenu (PP).

ZPŮSOB ULOŽENÍ

Náboj s průchozím otvorem.

OTOČNÁ KONZOLA

Ocelový plech elektrolyticky pozinkovaný.

Dvě kuličková ložiska a přímý kontakt mezi deskou a kroužkem kuličkového ložiska s vestavěným čepem zajišťuje vynikající ovladatelnost.

BRZDA OVLÁDANÁ Z PŘEDNÍ STRANY

Úplná brzda, která zamezuje otáčení kola a konzoly. Optimalizované rozměry a zasouvací pedál zajišťují minimální obsazený prostor a maximální jednoduchost ovládání.

STANDARDNÍ PROVEDENÍ

- **SBL-G:** otočná konzola, bez brzdy.
- **SBF-G:** otočná konzola, s brzdou.
- **CBL-G:** otočná konzola se středovým závitovým čepem, bez brzdy.
- **CBF-G:** otočná konzola se středovým závitovým čepem, s brzdou.

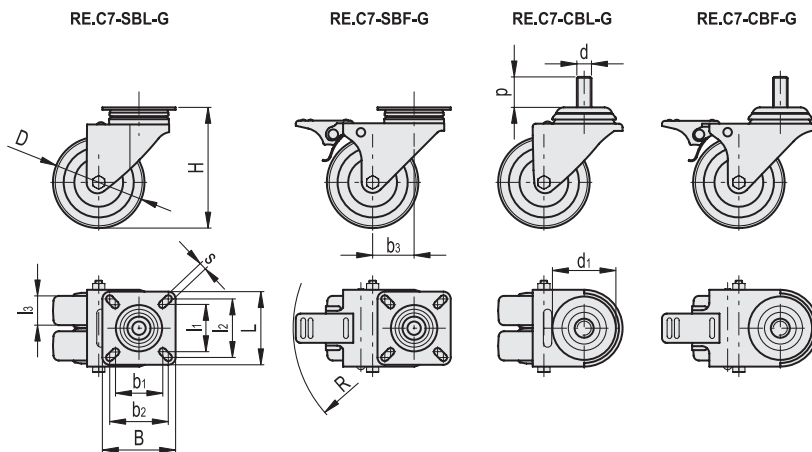
POUŽITÍ

Kola pro univerzální použití s vysokým zatížením, vynikající hladkost a elasticita.

PODMÍNKY OKOLNÍHO PROSTŘEDÍ

Kolo RE.C7-G je vhodné pro použití ve vlhkém prostředí, ve kterém se vyskytují středně agresivní chemikálie; nedoporučuje se použít v prostředích s přítomností organických a chlorovaných rozpouštědel, uhlovodíků a minerálních olejů.





Kód	Označení	D	d	p	d1	b1	l1	b2	l2	l3	H	B	L	s	b3	R	Dynamická únosnost# [N]	Δ
452002	RE.C7-050-SBL-G	50	-	-	-	38.5	38.5	48	48	18	70	60	60	6	30	-	600	350
452010	RE.C7-075-SBL-G	75	-	-	-	38.5	38.5	48	48	24	100	60	60	6	33	-	800	640
452052	RE.C7-050-SBF-G	50	-	-	-	38.5	38.5	48	48	18	70	60	60	6	30	82	600	400
452050	RE.C7-075-SBF-G	75	-	-	-	38.5	38.5	48	48	24	100	60	60	6	33	95	800	720
452152	RE.C7-050-CBL-G	50	M10	15	42	-	-	-	-	18	70	-	-	-	30	-	600	300
452160	RE.C7-075-CBL-G	75	M12	25	52	-	-	-	-	24	100	-	-	-	33	-	800	500
452202	RE.C7-050-CBF-G	50	M10	15	42	-	-	-	-	18	70	-	-	-	30	82	600	370
452210	RE.C7-075-CBF-G	75	M12	25	52	-	-	-	-	24	100	-	-	-	33	95	800	680

Informace o dynamické únosnosti v kapitole Technická data viz. strana .