

## Ramena držáků vedení

Technopolymer, pro lineární a úhlové polohování

### HORNÍ RAMENA S BOČNÍ MONTÁŽÍ

Technopolymer na bázi polyamidu (PA) vyztužený skelnými vlákny, barva černá, matný povrch.

### VODÍČÍ VÁLEC

Technopolymer vyztužený skelnými vlákny, barva černá, matný povrch.

### STANDARDNÍ PŘEVEDENÍ

Šroub s okem z nerezové oceli AISI 304.

Ruční upínací kolečko z technopolymeru vyztuženého skelnými vlákny, barva černá, matný povrch. Vložka z poniklované mosazi se závitovým otvorem a šestihrannou koncovkou pro utahení klíčem.

Matice, šroub a podložka (pro upevnění vodíčího válce) z nerezové oceli AISI 304.

- **SPR.V-A:** s osazením.
- **SPR.V-B:** bez osazení.

### VLASTNOSTI

Ramena držáků vedení SPR.V jsou zvláště vhodná tam, kde je zapotřebí provádět ve dvou různých okamžicích úhlové a lineární polohování. Hlavně když se musí nastavovat vzdálenost (lineární poloha) mezi vedeními častěji, než je nutné úhlové polohování. Maximální utahovací moment šroubů při montáži jsou 39 Nm.

### PŘÍSLUŠENSTVÍ NA VYŽÁDÁNÍ

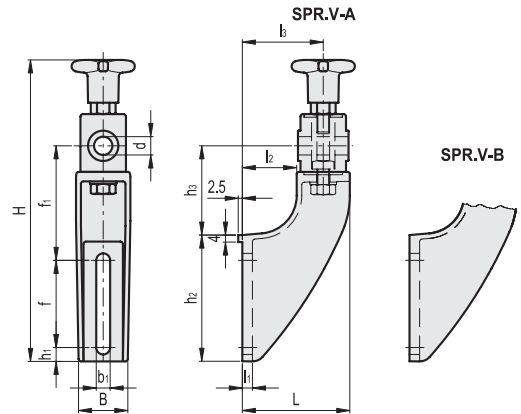
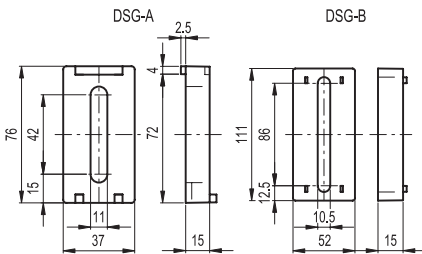
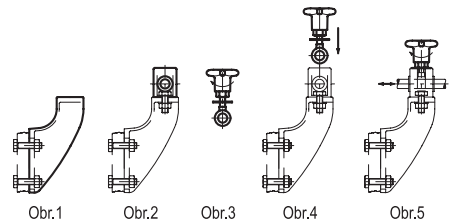
Distanční vložka pro rameno držáku vedení DSG-A (kód 419676) nebo DSG-B (kód 419677) z technopolymeru vyztuženého skelnými vlákny, barva černá, matný povrch.

### SPECIÁLNÍ PŘEVEDENÍ NA VYŽÁDÁNÍ

Vodíčí válec z nerezové oceli AISI 304.

### MONTÁŽNÍ POKYNY

- Připevněte rameno držáku vedení (Obr. 1).
- Namontujte vodíčí válec na základnu ramene pomocí šroubu, matice a podložky (Obr. 2).
- Nasadte podložku na šroub s okem a našroubujte do ručního kolečka (Obr. 3).
- Vložte oko šroubu dovnitř těla vodíčího válce (Obr. 4).
- Vložte čep držáku vedení do otvoru vodíčího válce. Nastavte jeho lineární a úhlovou polohu a utáhněte ruční kolečko (fixování lineární polohy) a pak utáhněte matici vodíčího válce (fixování úhlové polohy) (Obr. 5).



### SPR.V-A

STAINLESS STEEL

Kód	Označení	d Čep	H	L	B	f	f1	b1	h1	h2	h3	l1	l2	l3	⚖
419755	SPR.V-12-A	12	203	70	37	42	79	11	15	76	60	8	30	50	255
419756	SPR.V-14-A	14	203	70	37	42	79	11	15	76	60	8	30	50	250
419757	SPR.V-16-A	16	203	70	37	42	79	11	15	76	60	8	30	50	245

### SPR.V-B

STAINLESS STEEL

Kód	Označení	d Čep	H	L	B	f	f1	b1	h1	h2	h3	l1	l2	l3	⚖
419658	SPR.V-12-B	12	238	85	41	69	90	11	11	100	70	8	43	64	270
419659	SPR.V-14-B	14	238	85	41	69	90	11	11	100	70	8	43	64	265
419660	SPR.V-16-B	16	238	85	41	69	90	11	11	100	70	8	43	64	260