

Panty bez bezpečnostního spínače

Zinková slitina.

SPECIFIKACE

Zinková slitina.
práškově lakováno
barva stříbrně kovová

Čep
Nerezová ocel AISI 303

INFORMACE

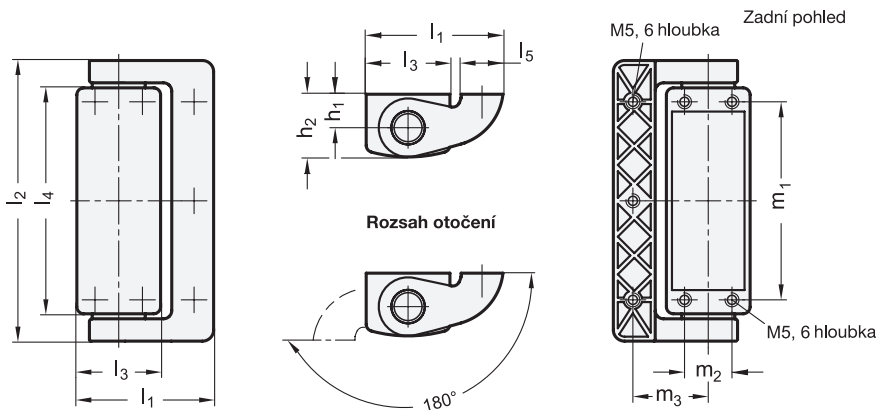
Panty bez bezpečnostního spínače GN 139.2 jsou tvarově shodné (s výjimkou pantů s konektorem) s panty s vestavěným bezpečnostním spínačem GN 139.1 (viz. strana 1440). Díky montáži ze zadní strany jsou tyto panty chráněné proti neoprávněné manipulaci a rozebírání.) Kompaktní design kombinuje bezpečnost a atraktivní vzhled. Provedení se širokým křídlem pantu bylo navrženo pro upevňování na skleněné a polykarbonátové dveře.

TECHNICKÉ INFORMACE

- Informace o pracovním zatížení pantů (viz. strana A40)

MECHANICKÉ VLASTNOSTI

Mechanické vlastnosti pantů GN 139.1 (viz. strana 1440)



GN 139.2

Označení	l1	l2	l3	l4	l5	h1	h2	m1	m2	m3	Δ
GN 139.2-49-101	49	101	30	81	15	12	22.5	71	17	27	308
GN 139.2-79-101	79	101	30	81	30	12	22.5	71	17	50	400