

Regulovatelné páky z nerezů

Hygienic Design - prvky v hygienickém provedení



NV 20025

SPECIFIKACE

Rukojeť

Přesné lití nerezové oceli

- AISI CF-8
- leštěné (Ra < 0,8 μm) **PL**

Provedení: Závrtové pouzdro

Nerezová ocel AISI 304

Provedení: Závrtový čep

Nerezová ocel AISI 304

Těsnící kroužek / stírací kroužek

H-NBR **H**

- modrý
- teplotní odolnost -25 °C až +150 °C
- Tvrdost 85 ± 5 Shore A
- Shoda s FDA



INFORMACE

Stavitelné ruční páky GN 305 s plnými nerezovými rukojetmi jsou určeny pro použití v hygienických prostorách. Utěsněný povrch dosedací plochy umožňuje montáž součástí bez skrytých prostorů a mezer. Vysoce kvalitní povrchová úprava a uzavřené vnější povrchy zabraňují přilnutí nečistot a usnadňují čištění.

Regulovatelné páky se používají tam, kde je zapotřebí upnutí ve stísněném prostoru nebo tam, kde je požadována konkrétní poloha páky.

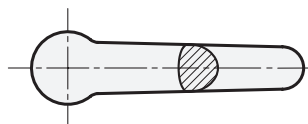
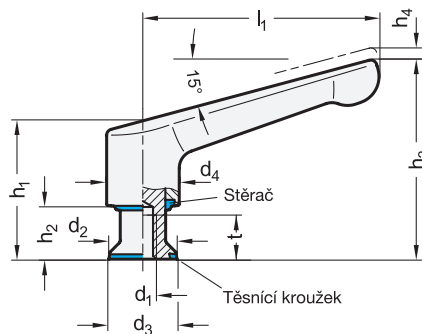
Závrtová vložka je pohyblivě upevněna do rukojeti pomocí ozubení. Při zatažení za rukojeť se ozubení uvolní a lze je přemístit do požadované polohy. Po uvolnění tlaku zasune vratná pružina ozubení automaticky zpátky do záběru.

PŘÍSLUŠENSTVÍ

- Těsnící kroužky GN 7600 (viz. strana)

TECHNICKÉ INFORMACE

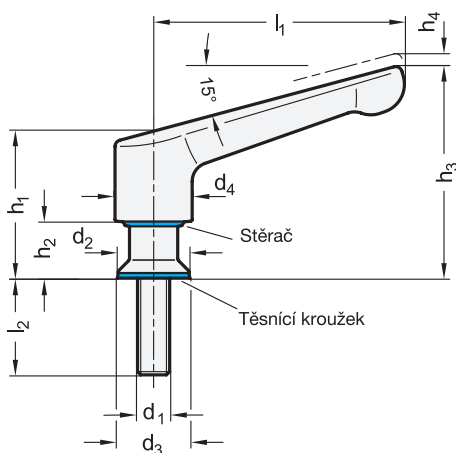
- Vlastnosti elastomeru (viz. strana A32)
- Vlastnosti nerezové oceli (viz. strana A26)



GN 305-Závrtové pouzdro

STAINLESS STEEL

Označení	l1	d1	d2	d3	d4	h1	h2	h3	h4 Zdvih	t min.	⚖
GN 305-63-M6-PL-H	63	M 6	14	14.8	19	43.8	16.3	60.1	2.5	10	104
GN 305-63-M8-PL-H	63	M 8	18	18.8	19	45.8	18.3	62.1	2.5	12	108
GN 305-78-M8-PL-H	78	M 8	18	18.8	24	49.3	16.5	69.3	3	12	194
GN 305-78-M10-PL-H	78	M 10	22	22.8	24	51.3	18.5	71.3	3	15	189



GN 305-Závitový čep

STAINLESS STEEL

Označení	l1	d1	l2	d2	d3	d4	h1	h2	h3	h4 Zdvih	
GN 305-63-M6-12-PL-H	63	M 6	12	14	14.8	19	43.8	16.3	60.1	2.5	106
GN 305-63-M6-16-PL-H	63	M 6	16	14	14.8	19	43.8	16.3	60.1	2.5	107
GN 305-63-M6-20-PL-H	63	M 6	20	14	14.8	19	43.8	16.3	60.1	2.5	108
GN 305-63-M6-25-PL-H	63	M 6	25	14	14.8	19	43.8	16.3	60.1	2.5	110
GN 305-63-M6-32-PL-H	63	M 6	32	14	14.8	19	43.8	16.3	60.1	2.5	113
GN 305-63-M8-12-PL-H	63	M 8	12	18	18.8	19	45.8	18.3	62.1	2.5	120
GN 305-63-M8-16-PL-H	63	M 8	16	18	18.8	19	45.8	18.3	62.1	2.5	125
GN 305-63-M8-20-PL-H	63	M 8	20	18	18.8	19	45.8	18.3	62.1	2.5	132
GN 305-63-M8-25-PL-H	63	M 8	25	18	18.8	19	45.8	18.3	62.1	2.5	140
GN 305-63-M8-32-PL-H	63	M 8	32	18	18.8	19	45.8	18.3	62.1	2.5	150
GN 305-78-M8-12-PL-H	78	M 8	12	18	18.8	24	49.3	16.5	69.3	3	193
GN 305-78-M8-16-PL-H	78	M 8	16	18	18.8	24	49.3	16.5	69.3	3	195
GN 305-78-M8-20-PL-H	78	M 8	20	18	18.8	24	49.3	16.5	69.3	3	198
GN 305-78-M8-25-PL-H	78	M 8	25	18	18.8	24	49.3	16.5	69.3	3	200
GN 305-78-M8-32-PL-H	78	M 8	32	18	18.8	24	49.3	16.5	69.3	3	230
GN 305-78-M10-16-PL-H	78	M 10	16	22	22.8	24	51.3	18.5	71.3	3	270
GN 305-78-M10-20-PL-H	78	M 10	20	22	22.8	24	51.3	18.5	71.3	3	290
GN 305-78-M10-25-PL-H	78	M 10	25	22	22.8	24	51.3	18.5	71.3	3	295
GN 305-78-M10-32-PL-H	78	M 10	32	22	22.8	24	51.3	18.5	71.3	3	308