

Trysky

pro modulární systémy pro mazání, technopolymer

MATERIÁL

Technopolymer na bázi acetalu (POM), oranžový.

STANDARDNÍ PŘÍKONÁNÍ

- **FHN**: tryska s jedním otvorem.
- **FHN-P**: tryska s otvorem s obdélíkovým tvarem.
- **FHN-F**: tryska se spojenou hlavou s šestnácti otvory.

VLASTNOSTI

Pomocí trysek lze postřík mazivem upravit, soustředit jej nebo rozptýlit na požadovanou plochu. Implementace pouzdra se provádí pomocí navrhávacího spojení (obr. 1) s modulárními trubkami FHT (viz. strana -). Další informace v kapitole: Modulární systémy pro mazání (viz. strana -).

CHEMICKÁ KOMPATIBILITA

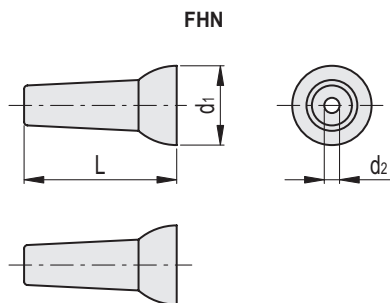
Materiál odolný čistícím prostředkům, mazivům a olejům, vyhněte se kontaktu se silnými kyselinami a zásadami. Chcete-li použít jiné kapaliny, než jsou uvedeny, kontaktujte technické oddělení Eles+Ganter. Doporučujeme v každém případě ověřit vhodnost použití pro konkrétní provozní podmínky.

SPECIÁLNÍ PŘÍKONÁNÍ NA VYŽÁDÁNÍ

- Trysky vytvořené ze surových materiálů vhodných ke kontaktu s potravinami (FDA CFR.21 a EU 10/2011).
- Trysky pro modulární systémy s trubkami o průměru 3/4".

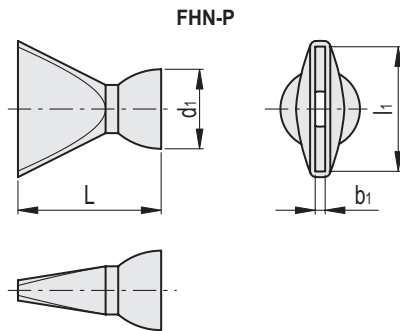
PŘÍSLUŠENSTVÍ NA VYŽÁDÁNÍ

Kleště k sestavení součástí.



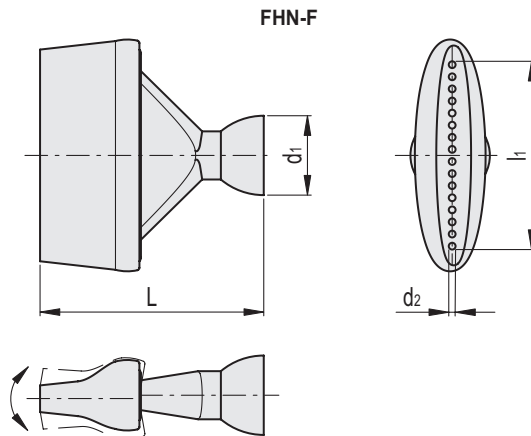
FHN

Kód	Označení	L	d1	d2	Pro modulární systém	⚖
471101	FHN.1/4-1	30	16	1,5	1/4	2
471106	FHN.1/4-3	30	16	3	1/4	2
471111	FHN.1/4-5	30	16	5	1/4	2
471126	FHN.1/2-5	49,5	26	5	1/2	6
471131	FHN.1/2-8	49,5	26	8	1/2	7
471136	FHN.1/2-11	28,5	26	11	1/2	6



FHN-P

Kód	Označení	L	d1	l1	b1	Pro modulární systém	△
471116	FHN.1/4-P25	28.5	16	25	2	1/4	2
471141	FHN.1/2-P50	51	26	50	2	1/2	10



FHN-F

Kód	Označení	L	d1	d2	l1	Pro modulární systém	△
471121	FHN.1/4-F	44.5	16	1.5	38	1/4	8

