

Nosné hlavice

Technopolymer

MATERIÁL

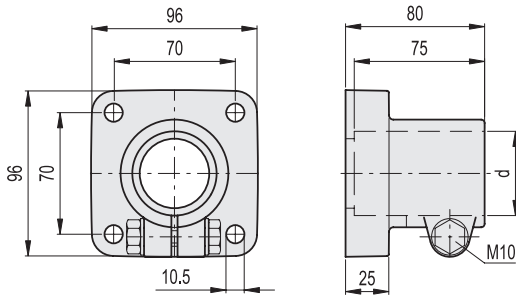
Technopolymer na bázi polyamidu (PA) vyztužený skelnými vlákny, barva černá, matný povrch.

STANDARDNÍ PŘEVEDENÍ

- **TTA-A**: šroub M10, matice a podložka z pozinkované oceli.
- **TTA-SST**: šroub M10, matice a podložka z nerezové oceli AISI 304.

VLASTNOSTI

Maximální utahovací moment šroubů při montáži jsou 35 Nm.



TTA-A

Kód	Označení	d Trubka (mm)	d Trubka (GAS)	⚖
419650	TTA.48-A	48.3	1 1/2	260

TTA-SST

STAINLESS STEEL

Kód	Označení	d Trubka (mm)	d Trubka (GAS)	⚖
419651	TTA.48-SST	48.3	1 1/2	260

Nosné hlavice

Technopolymer

MATERIÁL

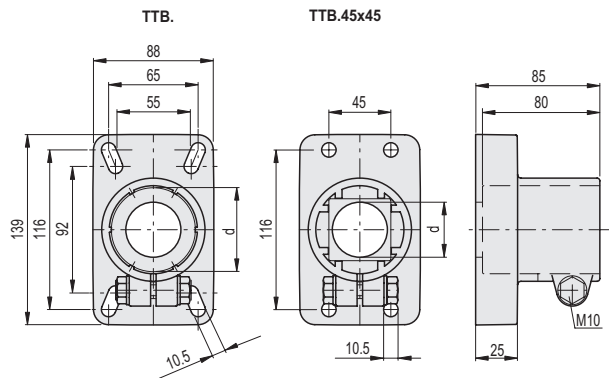
Technopolymer na bázi polyamidu (PA) vyztužený skelnými vlákny, barva černá, matný povrch.

STANDARDNÍ PŘEVEDENÍ

- **TTB-A**: šroub M10, matice a podložka z pozinkované oceli.
- **TTB-SST**: šroub M10, matice a podložka z nerezové oceli AISI 304.

VLASTNOSTI

Maximální utahovací moment šroubů při montáži jsou 35 Nm.



TTB-A

Kód	Označení	d Trubka (mm)	d Trubka (GAS)	d Trubka (inch)	⚖
419768	TTB.42-A	42.4	1 1/4	-	345
419766	TTB.48-A	48.3	1 1/2	-	340
419772	TTB.50-A	50.8	-	2"	337
419764	TTB.60-A	60.3	2"	-	335
419770	TTB.45x45-A	45	-	-	340

TTB-SST

STAINLESS STEEL

419769	TTB.42-SST	42.4	1 1/4	-	345
419767	TTB.48-SST	48.3	1 1/2	-	340
419773	TTB.50-SST	50.8	-	2"	337
419765	TTB.60-SST	60.3	2"	-	335
419771	TTB.45x45-SST	45	-	-	340