

Sklopné rukojeti

Technopolymer

MATERIÁL

Rukojet z technopolymeru na bázi polyamidu (PA), barva černá, matný povrch.

STANDARDNÍ PRAVIDLO

Kolík z černěné oceli, montážní základna ze spěkané a černěné oceli, šroub z černěné oceli.

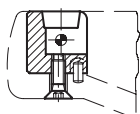
VLASTNOSTI A POUŽITÍ

Rukojet se během používání volně otáčí na ose: systém koaxiálních pouzder kompenzuje tlak vratné pružiny.

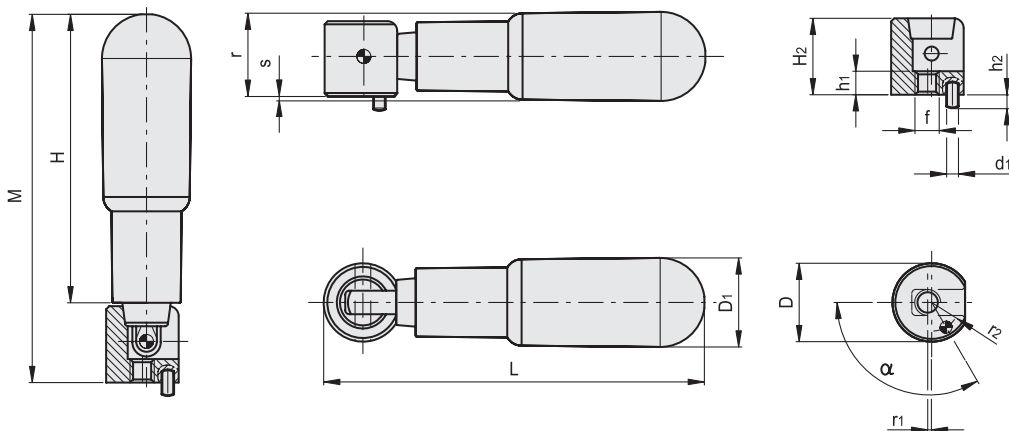
Tato řada sklopných rukojetí byla navržena pro použití, kdy po dokončení operace musí být rukojet sklopená buď z důvodu nedostatku místa nebo z bezpečnostních důvodů.



Běžná montáž s vestavěnou základnou



ERGOSTYLE®



Kód	Označení	H	D	L	M	D1	H2	r	r1	s	f	h1	d1	h2-0.2	r2	α	Δ
285151-R	EFH.620/60 S.D.16	60	16	78	76	18	15	17.5	1	1	M4	5	3	3	5.5	90°	38
285161-R	EFH.620/65 S.D.16	65	16	83.5	81	22	15	19.5	1	2	M4	5	3	3	5.5	90°	75
285166-R	EFH.620/65 S.D.20	65	20	90.5	86	22	19.5	21.5	0.6	0.5	M6	6	3	3	7	120°	110
285171-R	EFH.620/80 S.D.20	80	20	105	101	24	19.5	22.5	0.6	1.5	M6	6	3	3	7	120°	120
285181-R	EFH.620/90 S.D.20	90	20	115	111	25	19.5	23	0.6	2	M6	6	3	3	7	120°	136