

Nerezová ruční kolečka

Číslo materiálu AISI 316 (A4)

SPECIFIKACE

Typy

- Typ **D**: průchozí závitový otvor
- Typ **E**: slepý závitový otvor

Přesné lití nerezové oceli **A4**

- AISI 316
- vyleštěno **PL**

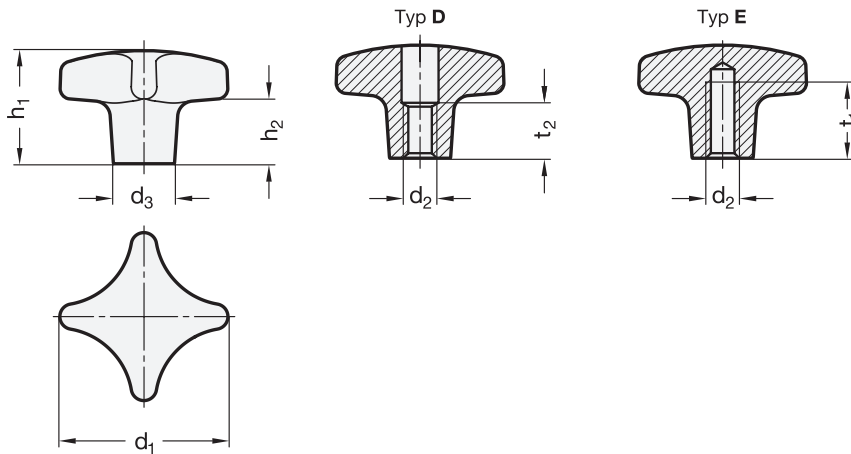
INFORMACE

Ruční kolečka z nerezové oceli GN 6335 splňují rozměry DIN 6335 (viz. strana), liší se však svou geometrií bez vybrání, což usnadňuje čištění a pomáhá předcházet možnému usazování nečistot.

Jsou vhodné pro oblasti se speciálními hygienickými požadavky a díky použitému materiálu pro aplikace ve vysoce korozivním prostředí.

TECHNICKÉ INFORMACE

- Charakteristiky nerezové oceli (viz. strana A26)



GN 6335

STAINLESS STEEL

Označení	d1	d2	d3	h1	h2	t1 min.	t2	⚖
GN 6335-A4-32-M6-D-PL	32	M 6	12	20	9	-	10	36
GN 6335-A4-40-M8-D-PL	40	M 8	14	25	13	-	13	57
GN 6335-A4-50-M10-D-PL	50	M 10	18	32	18	-	16	109
GN 6335-A4-63-M12-D-PL	63	M 12	20	40	23	-	20	194
GN 6335-A4-32-M6-E-PL	32	M 6	12	20	9	12	-	39
GN 6335-A4-40-M8-E-PL	40	M 8	14	25	13	15	-	59
GN 6335-A4-50-M10-E-PL	50	M 10	18	32	18	18	-	114
GN 6335-A4-63-M12-E-PL	63	M 12	20	40	23	22	-	207