

## Upínací páky s excentrem

Kontaktní destička z plastu / Páka z oceli

### SPECIFIKACE

#### Typy

- Typ **A**: Kontaktní destička z plastu s regulační maticí
- Typ **B**: Kontaktní destička z plastu bez regulační matice

#### Páka

Ocel (přesný odlitek)  
pozinkovaná, modrý pozink

#### Kontaktní destička

Plast, vyztužený skelnými vlákny

- Typ A: Polyacetal (POM)
- Typ B: Polyamid (PA)

#### Provedení s vnitřním závitem

Osa, regulační matice, nastavitelná matice  
Pozinkovaná ocel, modrý pozink

#### Provedení se závitovým čepem

Osa, regulační matice, nastavitelný závitový čep  
Pozinkovaná ocel, modrý pozink



### INFORMACE

Upínací páky s excentrem GN 927.3 se používají pro rychlé upínání a uvolňování. Tyto páky, na rozdíl od jiných upínacích způsobů s použitím závitu, umožňují upínání **bez kroutícího momentu**.

Tato páka byla zkonstruována tak, aby zajistila, že její pohyb nepřekročí max. upínací sílu.

Nejsou zde žádné volné komponenty, pokud jsou všechny díly namontovány ve správném pořadí.

Typ A má následující výhody:

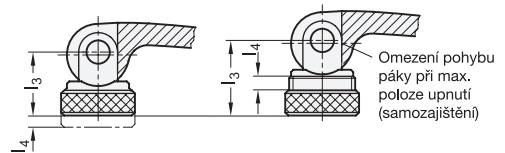
Vzdálenost mezi excentrem páky a upínacím povrchem je nastavitelná prostřednictvím závitu regulační matice s jemným stoupáním. Díky tomu lze i maximální upínací sílu nastavit jednoduchým seřízením. Kromě toho umožňuje výběr lepší polohy páky vůči ose upínání. U těchto upínacích pák s excentrem lze vyvinout upínací sílu až 8 kN.

### TECHNICKÉ INFORMACE

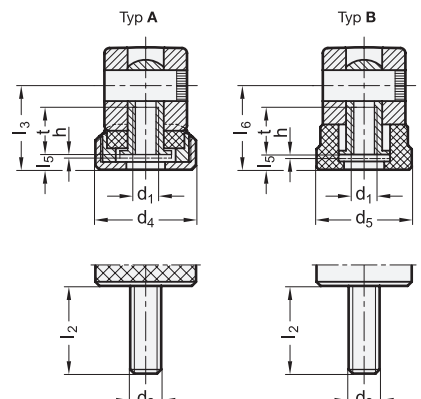
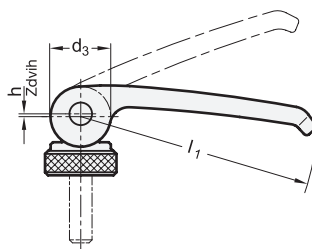
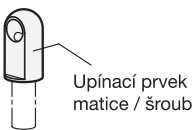
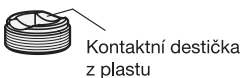
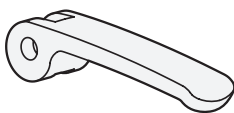
- Vlastnosti plastu (viz. strana A2)

### KONSTRUKCE (TYP A) / PŘÍKLAD POUŽITÍ

Parametr  $l_3$  pro nastavení upínací síly při požadované poloze páky se nastavuje pomocí regulační matice.



Hodnota  $l_3$  max. nesmí být překročena. V opačném případě hrozí nebezpečí poškození závitu, protože délka zašroubování závitu bude malá a nepřenese upínací sílu.



\* Doplněte označení o typ utahovací páky (A nebo B)

<b>A</b>	<b>B</b>
s regulační maticí	bez regulační matice

## GN 927.3-se závitovou vložkou

Označení	l1	d1	b	d3	d4	d5	h	l3 min.	l3 max.	l4	l5	l6	t	△
GN 927.3-63-M5-*	63	M 5	16	16	19	18.5	0.75	16.3	18.8	2.5	3	16.3	10	63
GN 927.3-63-M6-*	63	M 6	16	16	19	18.5	0.75	16.3	18.8	2.5	3	16.3	10	63
GN 927.3-82-M6-*	82	M 6	20	20	25	22.5	1	19.5	22.5	3	3.7	19.5	12	125
GN 927.3-82-M8-*	82	M 8	20	20	25	22.5	1	19.5	22.5	3	3.7	19.5	12	123
GN 927.3-101-M8-*	101	M 8	25	26	30	27	1.5	25.3	29.3	4	4.8	25.3	15	243
GN 927.3-101-M10-*	101	M 10	25	26	30	27	1.5	25.3	29.3	4	4.8	25.3	15	240

## GN 927.3-se závitovým čepem

Označení	l1	d2	l2	b	d3	d4	d5	h	l3 min.	l3 max.	l4	l5	l6	△
GN 927.3-63-M5-16-*	63	M 5	16	16	16	19	18.5	0.75	16.3	18.8	2.5	3	16.3	45
GN 927.3-63-M5-20-*	63	M 5	20	16	16	19	18.5	0.75	16.3	18.8	2.5	3	16.3	66
GN 927.3-63-M5-25-*	63	M 5	25	16	16	19	18.5	0.75	16.3	18.8	2.5	3	16.3	68
GN 927.3-63-M5-30-*	63	M 5	30	16	16	19	18.5	0.75	16.3	18.8	2.5	3	16.3	69
GN 927.3-63-M5-35-*	63	M 5	35	16	16	19	18.5	0.75	16.3	18.8	2.5	3	16.3	69
GN 927.3-63-M5-40-*	63	M 5	40	16	16	19	18.5	0.75	16.3	18.8	2.5	3	16.3	70
GN 927.3-63-M5-50-*	63	M 5	50	16	16	19	18.5	0.75	16.3	18.8	2.5	3	16.3	71
GN 927.3-63-M6-16-*	63	M 6	16	16	16	19	18.5	0.75	16.3	18.8	2.5	3	16.3	67
GN 927.3-63-M6-20-*	63	M 6	20	16	16	19	18.5	0.75	16.3	18.8	2.5	3	16.3	67
GN 927.3-63-M6-25-*	63	M 6	25	16	16	19	18.5	0.75	16.3	18.8	2.5	3	16.3	69
GN 927.3-63-M6-30-*	63	M 6	30	16	16	19	18.5	0.75	16.3	18.8	2.5	3	16.3	70
GN 927.3-63-M6-35-*	63	M 6	35	16	16	19	18.5	0.75	16.3	18.8	2.5	3	16.3	70
GN 927.3-63-M6-40-*	63	M 6	40	16	16	19	18.5	0.75	16.3	18.8	2.5	3	16.3	72
GN 927.3-63-M6-50-*	63	M 6	50	16	16	19	18.5	0.75	16.3	18.8	2.5	3	16.3	76
GN 927.3-82-M6-20-*	82	M 6	20	20	20	25	22.5	1	19.5	22.5	3	3.7	19.5	131
GN 927.3-82-M6-25-*	82	M 6	25	20	20	25	22.5	1	19.5	22.5	3	3.7	19.5	131
GN 927.3-82-M6-30-*	82	M 6	30	20	20	25	22.5	1	19.5	22.5	3	3.7	19.5	132
GN 927.3-82-M6-35-*	82	M 6	35	20	20	25	22.5	1	19.5	22.5	3	3.7	19.5	134
GN 927.3-82-M6-40-*	82	M 6	40	20	20	25	22.5	1	19.5	22.5	3	3.7	19.5	137
GN 927.3-82-M6-50-*	82	M 6	50	20	20	25	22.5	1	19.5	22.5	3	3.7	19.5	137
GN 927.3-82-M6-60-*	82	M 6	60	20	20	25	22.5	1	19.5	22.5	3	3.7	19.5	138
GN 927.3-82-M8-20-*	82	M 8	20	20	20	25	22.5	1	19.5	22.5	3	3.7	19.5	121
GN 927.3-82-M8-25-*	82	M 8	25	20	20	25	22.5	1	19.5	22.5	3	3.7	19.5	124
GN 927.3-82-M8-30-*	82	M 8	30	20	20	25	22.5	1	19.5	22.5	3	3.7	19.5	124
GN 927.3-82-M8-35-*	82	M 8	35	20	20	25	22.5	1	19.5	22.5	3	3.7	19.5	126
GN 927.3-82-M8-40-*	82	M 8	40	20	20	25	22.5	1	19.5	22.5	3	3.7	19.5	126
GN 927.3-82-M8-50-*	82	M 8	50	20	20	25	22.5	1	19.5	22.5	3	3.7	19.5	130
GN 927.3-82-M8-60-*	82	M 8	60	20	20	25	22.5	1	19.5	22.5	3	3.7	19.5	134
GN 927.3-101-M8-20-*	101	M 8	20	25	26	30	27	1.5	25.3	29.3	4	4.8	25.3	255
GN 927.3-101-M8-25-*	101	M 8	25	25	26	30	27	1.5	25.3	29.3	4	4.8	25.3	256
GN 927.3-101-M8-30-*	101	M 8	30	25	26	30	27	1.5	25.3	29.3	4	4.8	25.3	258
GN 927.3-101-M8-35-*	101	M 8	35	25	26	30	27	1.5	25.3	29.3	4	4.8	25.3	260
GN 927.3-101-M8-40-*	101	M 8	40	25	26	30	27	1.5	25.3	29.3	4	4.8	25.3	261
GN 927.3-101-M8-50-*	101	M 8	50	25	26	30	27	1.5	25.3	29.3	4	4.8	25.3	262
GN 927.3-101-M8-60-*	101	M 8	60	25	26	30	27	1.5	25.3	29.3	4	4.8	25.3	266
GN 927.3-101-M10-20-*	101	M 10	20	25	26	30	27	1.5	25.3	29.3	4	4.8	25.3	233
GN 927.3-101-M10-25-*	101	M 10	25	25	26	30	27	1.5	25.3	29.3	4	4.8	25.3	236
GN 927.3-101-M10-30-*	101	M 10	30	25	26	30	27	1.5	25.3	29.3	4	4.8	25.3	238
GN 927.3-101-M10-35-*	101	M 10	35	25	26	30	27	1.5	25.3	29.3	4	4.8	25.3	238
GN 927.3-101-M10-40-*	101	M 10	40	25	26	30	27	1.5	25.3	29.3	4	4.8	25.3	241
GN 927.3-101-M10-50-*	101	M 10	50	25	26	30	27	1.5	25.3	29.3	4	4.8	25.3	257
GN 927.3-101-M10-60-*	101	M 10	60	25	26	30	27	1.5	25.3	29.3	4	4.8	25.3	260

Váha pro typ A

